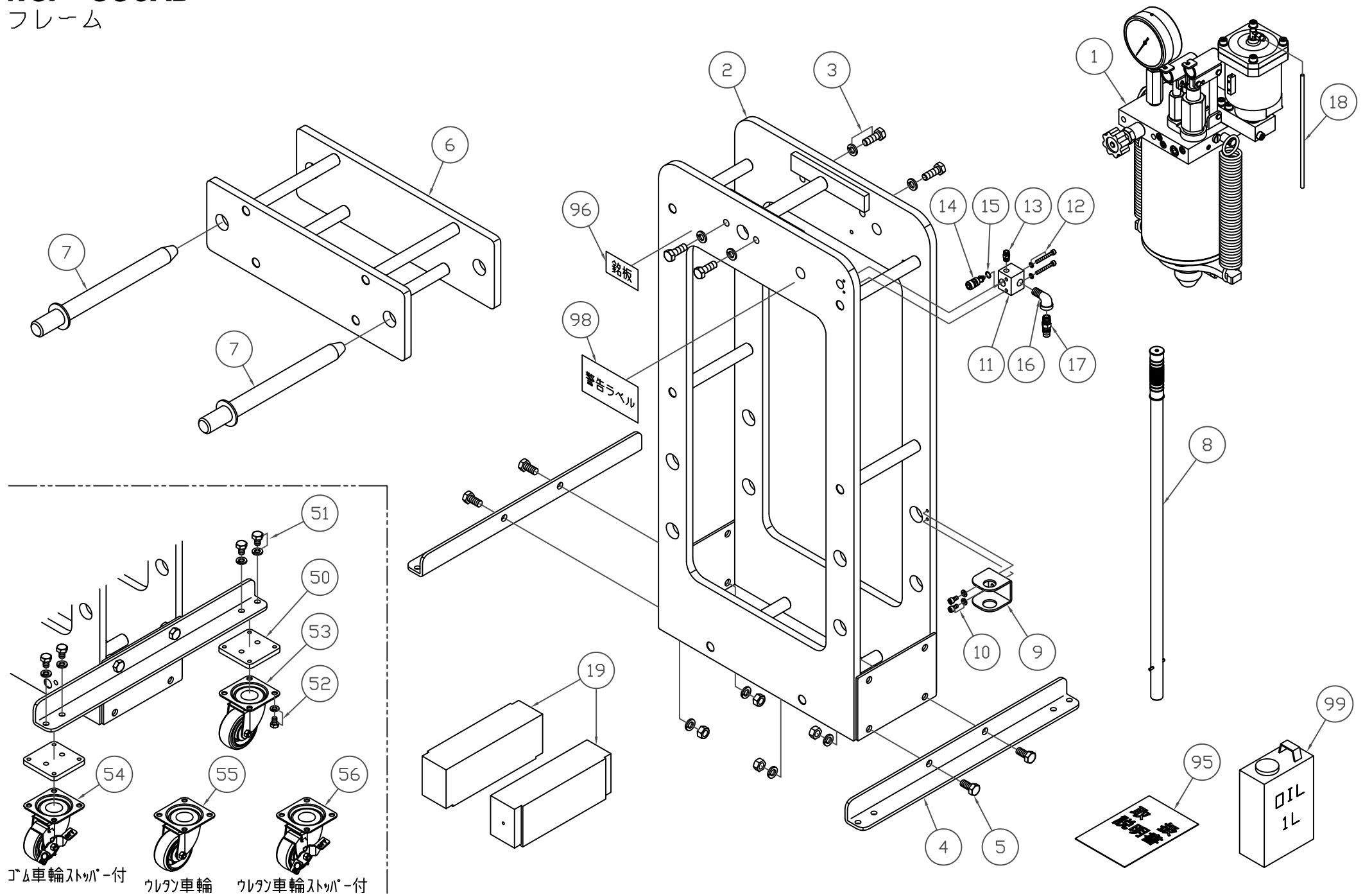


NSP-350AD

フレーム



製品品番	品番	品名	使用 個数
404100-001	1	シリンダーアッセンブリ	1
404100-002	2	門型本体ヤグラ	1
404100-003	3	ボルト(SW付)(4ヶ入)	1
404100-004	4	アングル	2
404100-005	5	ボルト(SW,N付)(4ヶ入)	1
404100-006	6	テーブル一式	1
404100-007	7	テーブル止めピン(刀)	2
404100-008	8	ポンプハンドル	1
404100-009	9	ハンドルホルダー	1
404100-010	10	ボルト(SW付)(2ヶ入)	1
404100-011	11	エアバルブ	1
404100-012	12	ボルト(SW付)(2セット入)	1
404100-013	13	継手	1
404100-014	14	PBバルブ	1
404100-015	15	銅ワッシャー	1
404100-016	16	ストリートエルボ	1
404100-017	17	カプラ	1
404100-018	18	チューブ	1
404100-019	19	ヤゲン台(2ヶ入)	1
404100-050	50	車輪取り付けプレート(4ヶ入)	1
404100-051	51	ボルト(SW付)(8ヶ入)	1
404100-052	52	ボルト(SW付)(16ヶ入)	1
404100-053	53	自在車	2
404100-054	54	自在車(ストップ付)	2
404100-055	55	自在車(ウレタン)	2
404100-056	56	自在車(ウレタン)(ストップ付)	2
404100-095	95	取扱説明書	1
404100-096	96	銘板	1
404100-098	98	警告ラベル	1
404100-099	99	オイル 1L	1

*使用個数は1台分の必要数です。入数ではありません。 N:六角ナット SW:スプリングワッシャー W:平座金 B:ボルト

製品品番		品番	品名	使用 個数
NSP-350A	NSP-350AD			
400400-101	404100-101	101	FC六角ナット	1
400400-102	404100-102	102	ダストシール	1
400400-103	404100-103	103	Oリング	1
400400-104	404100-104	104	ロッドピストン一式	1
400400-105	404100-105	105	FCピストン	1
400400-106	404100-106	106	ロットパッキンセット	1
400400-107	404100-107	107	止め輪	1
400400-108	404100-108	108	バイパスピン	1
400400-109	404100-109	109	油タンク	1
400400-110	404100-110	110	Oリング(2ヶ入)	1
400400-111	404100-111	111	スプリング掛け	1
400400-112	404100-112	112	スプリング	2
400400-113	404100-113	113	グリップ(2ヶ入)	1
400400-114	404100-114	114	押さえブッシュ	1
400400-115	404100-115	115	止めねじ(N付)	1
400400-116	404100-116	116	口金	1
400400-120	404100-120	120	銅ワッシャー(小)	1
400400-121	404100-121	121	プランジャー(小)	1
400400-122	404100-122	122	Oリング	1
400400-123	404100-123	123	ピストン(小)	1
400400-124	404100-124	124	ポンプブラケット(小)	1
400400-125	404100-125	125	リンクピン(小)	1
400400-126	404100-126	126	支点ピン(割りピン付)(2ヶ入)	2
400400-127	404100-127	127	銅ワッシャー(大)	1
400400-128	404100-128	128	プランジャー(大)	1
400400-129	404100-129	129	Oリング	1
400400-130	404100-130	130	ピストン(大)	1
400400-131	404100-131	131	ポンプブラケット(大)	1
400400-132	404100-132	132	リンクピン(大)	1
400400-133	404100-133	133	Oリング	1
400400-134	404100-134	134	計器取り付け継手	1
400400-135	404100-135	135	ワッシャー(4,1.3,1.7,2,2.4mm)	1

製品品番		品番	品名	使用 個数
NSP-350A	NSP-350AD			
400400-136	404100-136	136	圧力計	1
400400-137	404100-137	137	鋼球	1
400400-138	404100-138	138	Oリング	1
400400-139	404100-139	139	バルブナット	1
400400-140	404100-140	140	Oリング	1
400400-141	404100-141	141	リリースバルブ(ピン付)	1
400400-142	404100-142	142	圧力ボルト一式	2
400400-143	404100-143	143	圧力ボルト一式	1
400400-144	404100-144	144	ボルト(鋼球,W付)	1
400400-145	404100-145	145	安全弁キャップ	1
400400-146	404100-146	146	メクラ栓	1
400400-147	404100-147	147	虫ねじ(鋼球付)	1
400400-148	404100-148	148	金網(Oリング付)	1
400400-149	404100-149	149	給油キャップ(口金)	1
400400-160	404100-160	160	エアーポンプバルブ	1
400400-161	404100-161	161	圧力ボルト一式	2
400400-162	404100-162	162	ボルト(SW付)	4
400400-163	404100-163	163	Oリング(2ヶ入)	1
400400-170		170	フットスイッチ	1
400400-171		171	バルブレバー	1
400400-172		172	カプラ	1
400400-173		173	継手	1
400400-174		174	ボルト(N付)	1
400400-200	404100-200	200	銅ワッシャー	1
400400-201	404100-201	201	エアーポンププランジャー	1
400400-202	404100-202	202	エアーシリンダー	1
400400-203	404100-203	203	エアーポンププランジャーナット	1
400400-204	404100-204	204	パッキンセット	1
400400-205	404100-205	205	パッキン押さえ	1
400400-206	404100-206	206	エアーポンププランジャー袋ナット	1

*使用個数は1台分の必要数です。入数ではありません。 N:六角ナット SW:スプリングワッシャ W:平座金 B:ボルト

製品品番		品番	品名	使用 個数
NSP-350A	NSP-350AD			
400400-207	404100-207	207	エアースリンダースプリング	1
400400-208	404100-208	208	平座金	1
400400-209	404100-209	209	エアープンプピストン	1
400400-210	404100-210	210	ピストンリング(大)セット(2セット入)	1
400400-211	404100-211	211	エアープiston	1
400400-212	404100-212	212	エアープistonキャップシール	1
400400-213	404100-213	213	ピストンリング(小)セット	1
400400-218	404100-218	218	エアースリンダーヘッドシール	1
400400-219	404100-219	219	エアースリンダーヘッドカバー	1
400400-220	404100-220	220	ボルト(SW付)(3ヶ入)	1
400400-221	404100-221	221	ボルト(SW付)(4ヶ入)	1
400400-222	404100-222	222	サイレンサー	1
400400-223	404100-223	223	金網	1
400400-224	404100-224	224	止めねじ(2ヶ入)	1
400400-229	404100-229	229	継手	1
400400-250	404100-250	250	エアースプールセット	1
400400-260	404100-260	260	油圧駆動部パッキン一式	1
400400-261	404100-261	261	エア駆動部パッキン一式	1
400400-262	404100-262	262	パッキンアッセンブリセット	1
400400-263	404100-263	263	エアープiston一式	1
400400-264	404100-264	264	エア駆動部アッセンブリ	1

*使用個数は1台分の必要数です。入数ではありません。 N:六角ナット SW:スプリングワッシャ W:平座金 B:ボルト