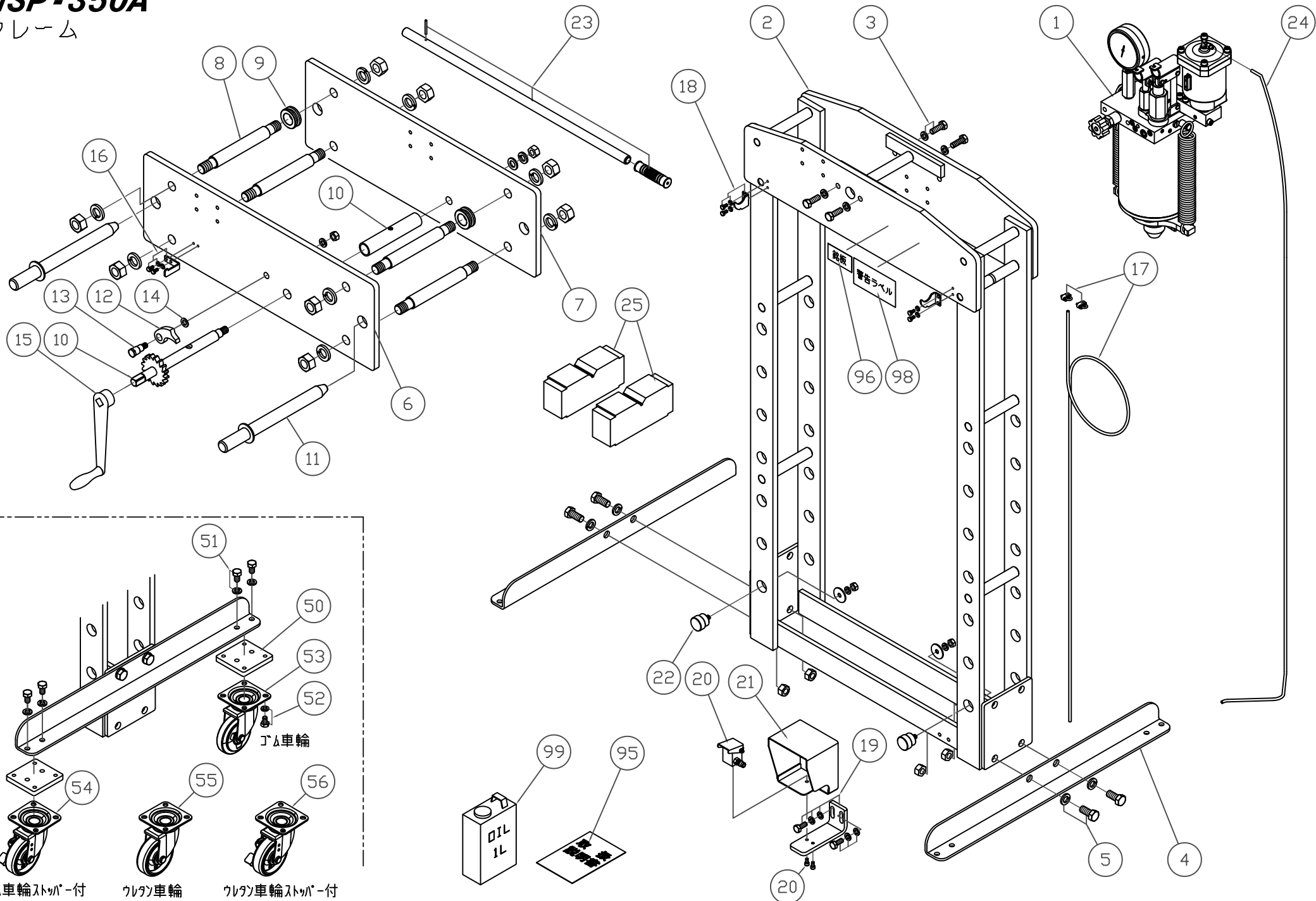


NSP-350A

フレーム



ゴム車輪スタガー付

ウレタン車輪

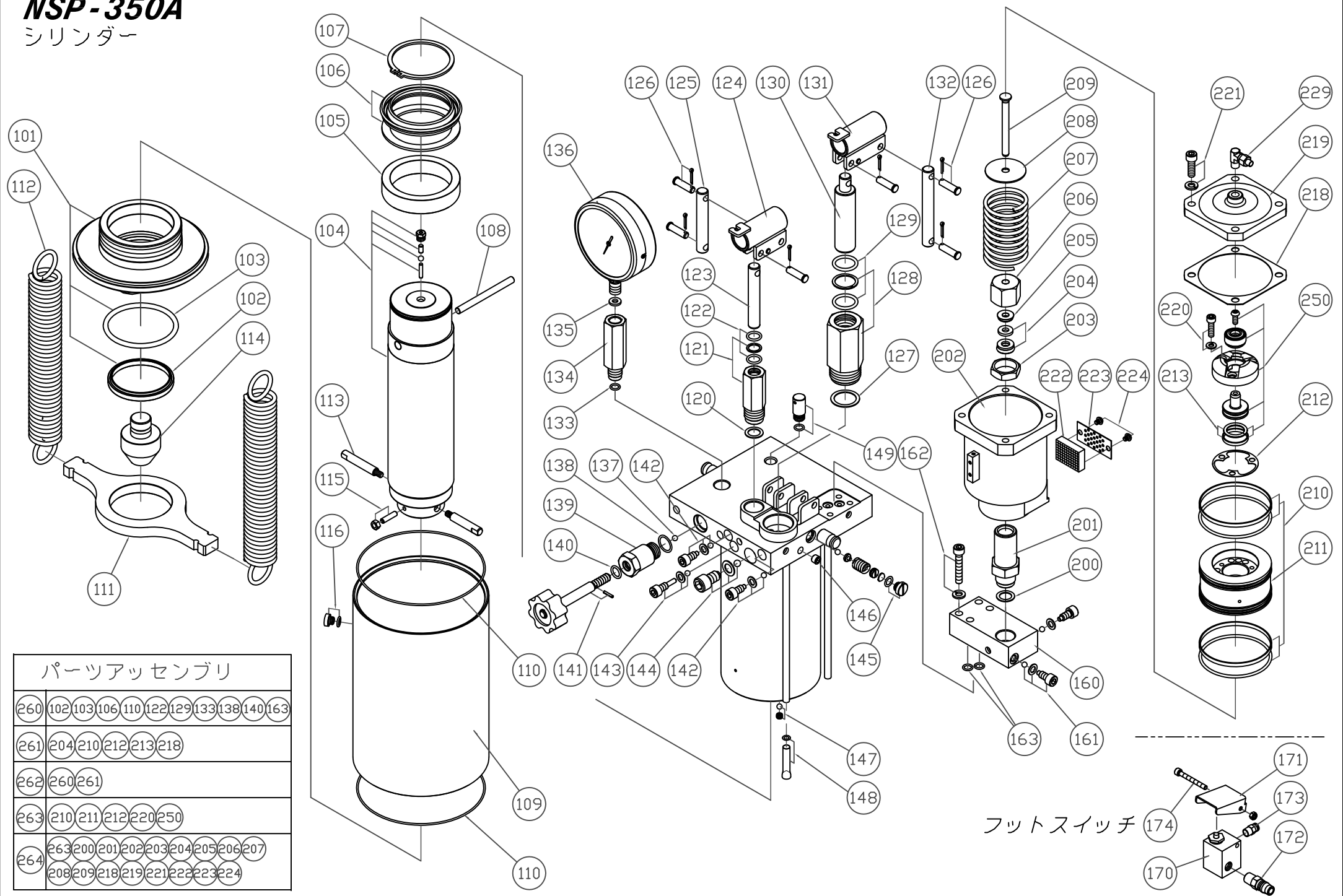
ウレタン車輪スタガー付

製品品番	品番	品名	使用 個数
400400-001	1	シリンダーアッセンブリ	1
400400-002	2	門型本体ヤグラ	1
400400-003	3	ボルト(SW付)(4ヶ入)	1
400400-004	4	アングル	2
400400-005	5	ボルト(SW,N付)(4ヶ入)	1
400400-006	6	テーブル(前)	1
400400-007	7	テーブル(後)	1
400400-008	8	テーブルピン(N,SW付)	4
400400-009	9	ローラー	2
400400-010	10	歯車シャフト(パイプ,W,SW,N付)	1
400400-011	11	テーブル止めピン(刀)	2
400400-012	12	カム	1
400400-013	13	支点ピン(SW,N付)	1
400400-014	14	平座金	1
400400-015	15	巻き上げハンドル	1
400400-016	16	巻き上げハンドルフック(B,SW付)	1
400400-017	17	ワイヤー(クリップ2ヶ入)	1
400400-018	18	ハンドルブラケット(B,SW付)(2ヶ入)	1
400400-019	19	フットスイッチブラケット(B,SW,W付)	1
400400-020	20	フットスイッチ(B付)	1
400400-021	21	フットスイッチカバー	1
400400-022	22	落下止めストッパー(W,SW,N付)(2ヶ入)	1
400400-023	23	ポンプハンドル	1
400400-024	24	チューブ	1
400400-025	25	ヤゲン台(2ヶ入)	1
400400-050	50	車輪取り付けプレート	4
400400-051	51	ボルト(SW付)(2ヶ入)	2
400400-052	52	ボルト(SW付)(4ヶ入)	4
400400-053	53	自在車	2
400400-054	54	自在車(ストッパー付)	2
400400-055	55	自在車(ウレタン)	2
400400-056	56	自在車(ウレタン)(ストッパー付)	2
400400-095	95	取扱説明書	1
400400-096	96	銘板	1
400400-098	98	警告ラベル	1
400400-099	99	オイル 1L	3

*使用個数は1台分の必要数です。入数ではありません。 N:六角ナット SW:スプリングワッシャ W:平座金 B:ボルト

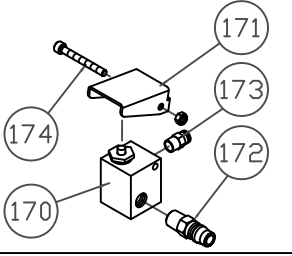
NSP-350A

シリンダー



パーツアッセンブリ	
260	102 103 106 110 122 129 133 138 140 163
261	204 210 212 213 218
262	260 261
263	210 211 212 220 250
264	263 200 201 202 203 204 205 206 207 208 209 218 219 221 222 223 224

フットスイッチ



製品品番	品番	品名	使用 個数
400400-101	101	FC六角ナット	1
400400-102	102	ダストシール	1
400400-103	103	Oリング	1
400400-104	104	ロットピストン一式	1
400400-105	105	FCピストン	1
400400-106	106	ロットパッキンセット	1
400400-107	107	止め輪	1
400400-108	108	バイパスピン	1
400400-109	109	油タンク	1
400400-110	110	Oリング(2ヶ入)	1
400400-111	111	スプリング掛け	1
400400-112	112	スプリング	2
400400-113	113	グリップ(2ヶ入)	1
400400-114	114	押さえブッシュ	1
400400-115	115	止めねじ(N付)	1
400400-116	116	口金	1
400400-120	120	銅ワッシャー(小)	1
400400-121	121	プランジャー(小)	1
400400-122	122	Oリング	1
400400-123	123	ピストン(小)	1
400400-124	124	ポンプブラケット(小)	1
400400-125	125	リンクピン(小)	1
400400-126	126	支点ピン(割りピン付)(3ヶ入)	2
400400-127	127	銅ワッシャー(大)	1
400400-128	128	プランジャー(大)	1
400400-129	129	Oリング	1
400400-130	130	ピストン(大)	1
400400-131	131	ポンプブラケット(大)	1
400400-132	132	リンクピン(大)	1
400400-133	133	Oリング	1
400400-134	134	計器取り付け継手	1
400400-135	135	ワッシャー(4,1.3,1.7,2,2.4mm)	1

製品品番	品番	品名	使用 個数
400400-136	136	圧力計	1
400400-137	137	鋼球	1
400400-138	138	Oリング	1
400400-139	139	バルブナット	1
400400-140	140	Oリング	1
400400-141	141	レリーズバルブ(ピン付)	1
400400-142	142	圧力ボルト一式	2
400400-143	143	圧力ボルト一式	1
400400-144	144	ボルト(鋼球,W付)	1
400400-145	145	安全弁キャップ	1
400400-146	146	メクラ栓	1
400400-147	147	虫ねじ(鋼球付)	1
400400-148	148	金網(Oリング付)	1
400400-149	149	給油キャップ(口金)	1
400400-160	160	エアーポンプバルブ	1
400400-161	161	圧力ボルト一式	2
400400-162	162	ボルト(SW付)	4
400400-163	163	Oリング(2ヶ入)	1
400400-170	170	フットスイッチ	1
400400-171	171	バルブレバー	1
400400-172	172	カブラ	1
400400-173	173	継手	1
400400-174	174	ボルト(N付)	1
400400-200	200	銅ワッシャー	1
400400-201	201	エアーポンププランジャー	1
400400-202	202	エアーシリンダー	1
400400-203	203	エアーポンププランジャーナット	1
400400-204	204	パッキンセット	1
400400-205	205	パッキン押さえ	1
400400-206	206	エアーポンププランジャー袋ナット	1

*使用個数は1台分の必要数です。入数ではありません。 N:六角ナット SW:スプリングワッシャ W:平座金 B:ボルト

製品品番	品番	品名	使用 個数
400400-207	207	エアーシリンダースプリング	1
400400-208	208	平座金	1
400400-209	209	エアーポンプピストン	1
400400-210	210	ピストンリング(大)セット(2セット入)	1
400400-211	211	エアーピストン	1
400400-212	212	エアーピストンキャップシール	1
400400-213	213	ピストンリング(小)セット	1
400400-218	218	エアーシリンダーヘッドシール	1
400400-219	219	エアーシリンダーヘッドカバー	1
400400-220	220	ボルト(SW付)(3ヶ入)	1
400400-221	221	ボルト(SW付)(4ヶ入)	1
400400-222	222	サイレンサー	1
400400-223	223	金網	1
400400-224	224	止めねじ(2ヶ入)	1
400400-229	229	継手	1
400400-250	250	エアースプールセット	1
400400-260	260	油圧駆動部パッキン一式	1
400400-261	261	エアー駆動部パッキン一式	1
400400-262	262	パッキンアッセンブリセット	1
400400-263	263	エアーピストン一式	1
400400-264	264	エアー駆動部アッセンブリ	1

*使用個数は1台分の必要数です。入数ではありません。 N:六角ナット SW:スプリングワッシャ W:平座金 B:ボルト