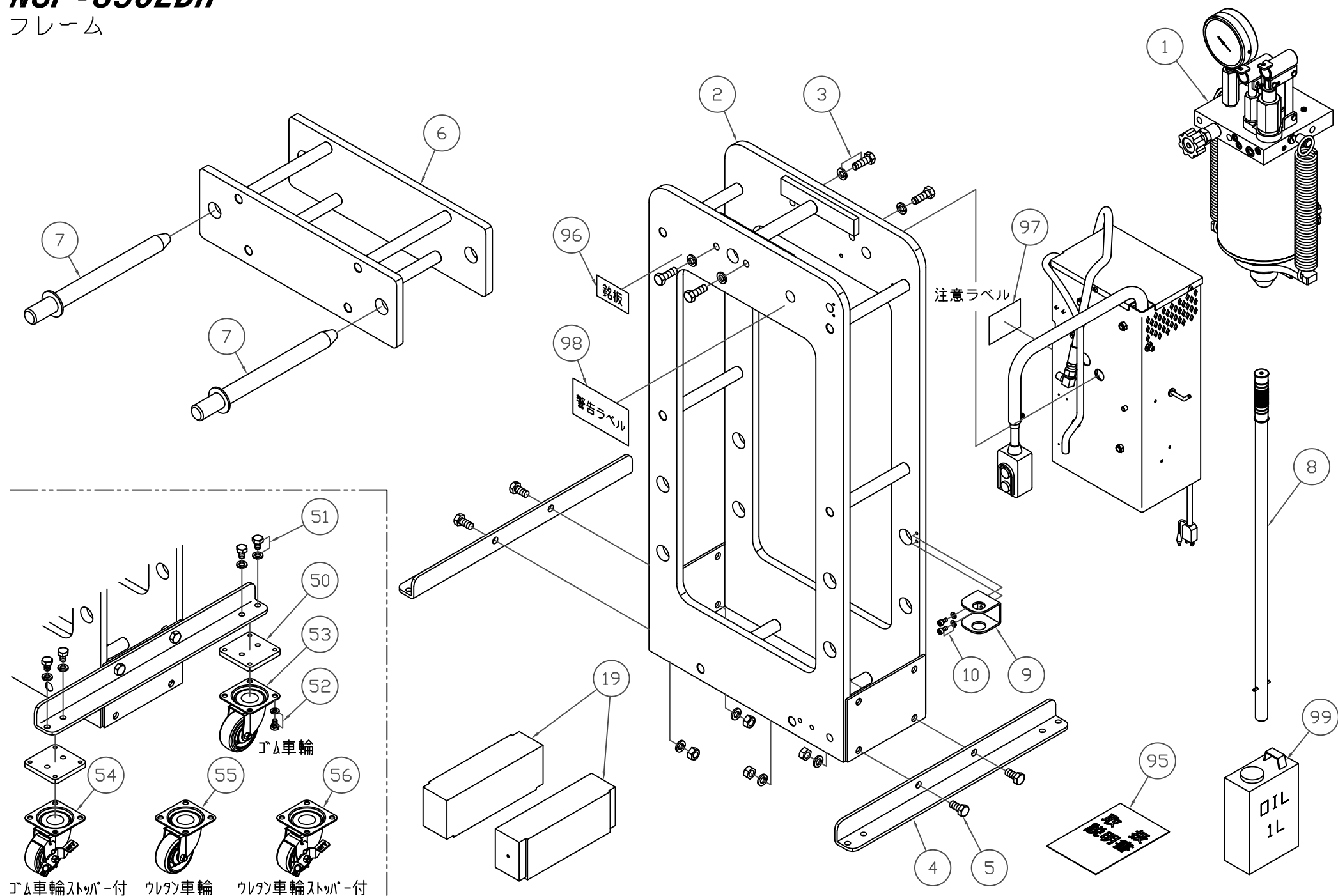


# NSP-350EDH

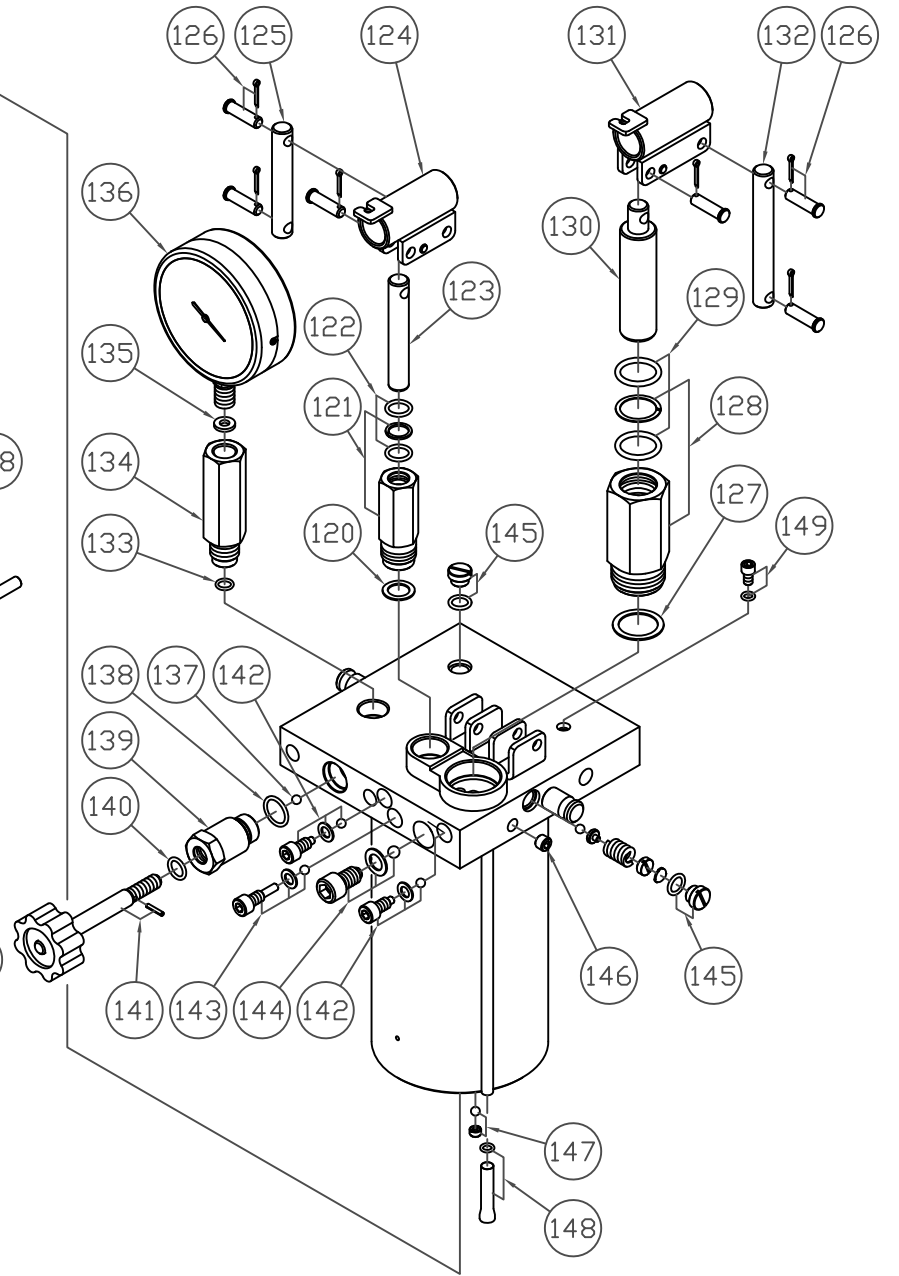
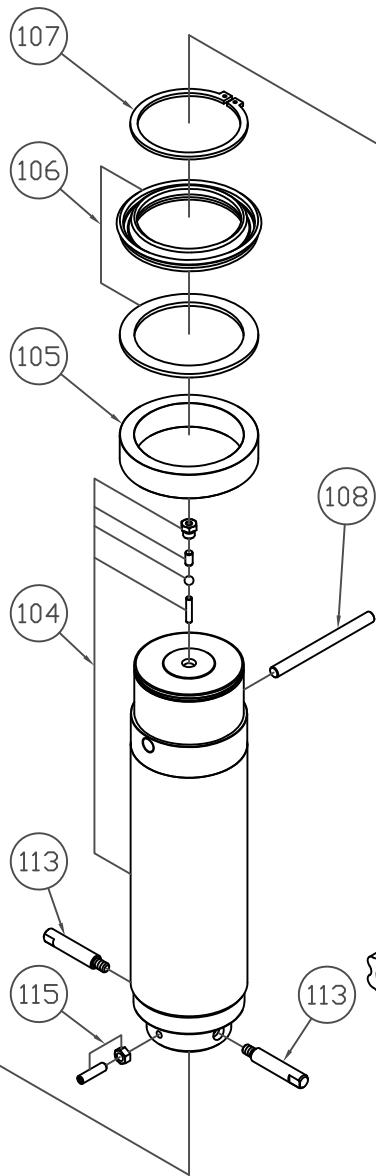
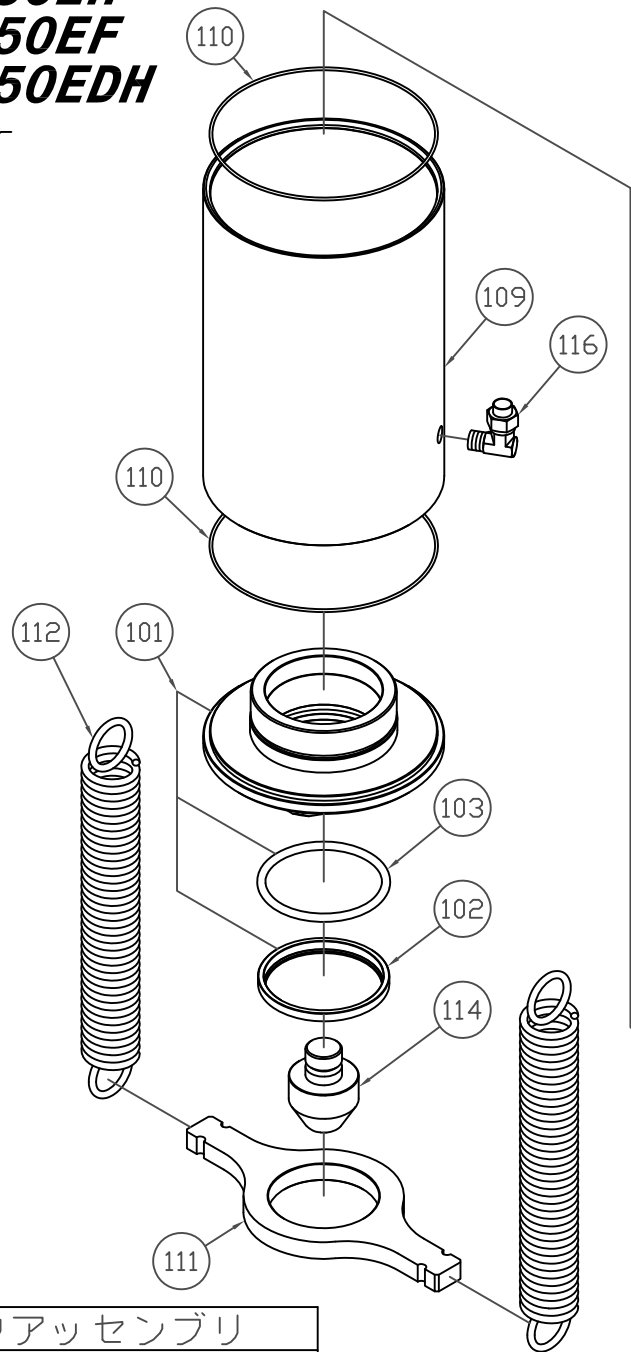
## フレーム



製品品番	品番	品名	使用 個数
404200-001	1	シリンダーアッセンブリ	1
404200-002	2	門型本体ヤグラ	1
404200-003	3	ボルト(SW付)(4ヶ入)	1
404200-004	4	アングル	2
404200-005	5	ボルト(SW,N付)(4ヶ入)	1
404200-006	6	テーブル一式	1
404200-007	7	テーブル止めピン(刀)	2
404200-008	8	ポンプハンドル	1
404200-009	9	ハンドルホルダー	1
404200-010	10	ボルト(SW付)(2ヶ入)	1
404200-019	19	ヤゲン台(2ヶ入)	1
404200-050	50	車輪取り付けプレート(4ヶ入)	1
404200-051	51	ボルト(SW付)(8ヶ入)	1
404200-052	52	ボルト(SW付)(16ヶ入)	1
404200-053	53	自在車	2
404200-054	54	自在車(ストップ付)	2
404200-055	55	自在車(ウレタン)	2
404200-056	56	自在車(ウレタン)(ストップ付)	2
404200-095	95	取扱説明書	1
404200-096	96	銘板	1
404200-097	97	注意ラベル	1
404200-098	98	警告ラベル	1
404200-099	99	オイル 1L	1

\*使用個数は1台分の必要数です。入数ではありません。 N:六角ナット SW:スプリングワッシャ W:平座金 B:ボルト

**NSP-350EH**  
**NSP-350EF**  
**NSP-350EDH**  
 シリンダー



パーツアッセンブリ

- |     |     |     |     |     |     |     |     |     |     |
|-----|-----|-----|-----|-----|-----|-----|-----|-----|-----|
| 260 | 102 | 103 | 106 | 110 | 122 | 129 | 133 | 138 | 140 |
|-----|-----|-----|-----|-----|-----|-----|-----|-----|-----|

製品品番			品番	品名	使用 個数
NSP-350EH	NSP-350EF	NSP-350EDH			
400450-101	400470-101	404200-101	101	FC六角ナット	1
400450-102	400470-102	404200-102	102	ダストシール	1
400450-103	400470-103	404200-103	103	Oリング	1
400450-104	400470-104	404200-104	104	ロットピストン一式	1
400450-105	400470-105	404200-105	105	FCピストン	1
400450-106	400470-106	404200-106	106	ロットパッキンセット	1
400450-107	400470-107	404200-107	107	止め輪	1
400450-108	400470-108	404200-108	108	バイパスピン	1
400450-109	400470-109	404200-109	109	油タンク	1
400450-110	400470-110	404200-110	110	Oリング(2ヶ入)	1
400450-111	400470-111	404200-111	111	スプリング掛け	1
400450-112	400470-112	404200-112	112	スプリング	2
400450-113	400470-113	404200-113	113	グリップ(2ヶ入)	1
400450-114	400470-114	404200-114	114	押さえブッシュ	1
400450-115	400470-115	404200-115	115	止めねじ(N付)	1
400450-116	400470-116	404200-116	116	継手	1
400450-120	400470-120	404200-120	120	銅ワッシャー(小)	1
400450-121	400470-121	404200-121	121	プランジャー(小)	1
400450-122	400470-122	404200-122	122	Oリング	1
400450-123	400470-123	404200-123	123	ピストン(小)	1
400450-124	400470-124	404200-124	124	ポンプブラケット(小)	1
400450-125	400470-125	404200-125	125	リンクピン(小)	1
400450-126	400470-126	404200-126	126	支点ピン(割りピン付)(3ヶ入)	2
400450-127	400470-127	404200-127	127	銅ワッシャー(大)	1
400450-128	400470-128	404200-128	128	プランジャー(大)	1
400450-129	400470-129	404200-129	129	Oリング	1
400450-130	400470-130	404200-130	130	ピストン(大)	1
400450-131	400470-131	404200-131	131	ポンプブラケット(大)	1
400450-132	400470-132	404200-132	132	リンクピン(大)	1
400450-133	400470-133	404200-133	133	Oリング	1
400450-134	400470-134	404200-134	134	計器取り付け継手	1
400450-135	400470-135	404200-135	135	ワッシャー(4,1.3,1.7,2,2.4mm)	1
400450-136	400470-136	404200-136	136	圧力計	1
400450-137	400470-137	404200-137	137	鋼球	1
400450-138	400470-138	404200-138	138	Oリング	1
400450-139	400470-139	404200-139	139	バルブナット	1

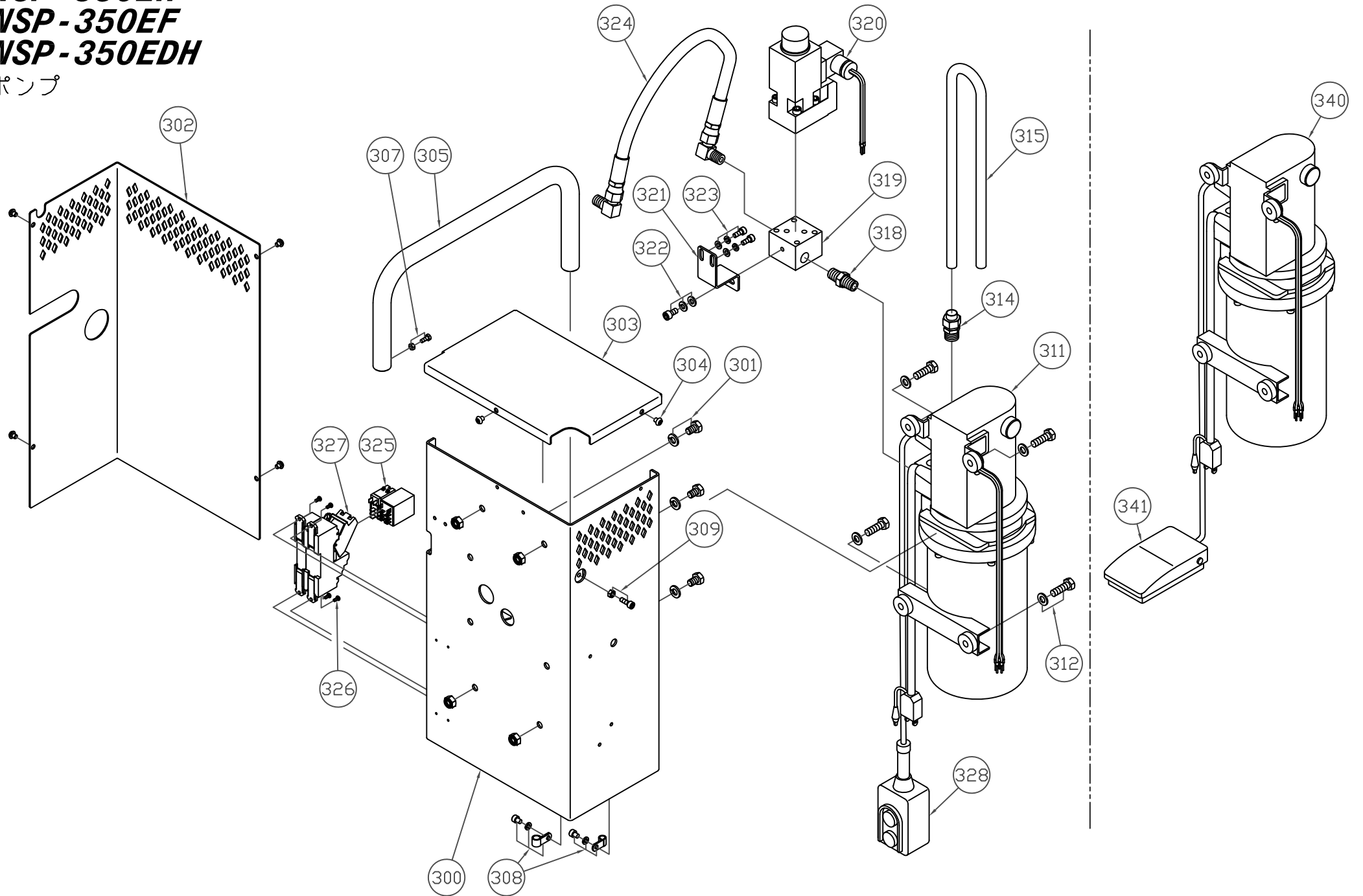
\*使用個数は1台分の必要数です。入数ではありません。 N:六角ナット SW:スプリングワッシャ W:平座金 B:ボルト

製品品番			品番	品名	使用 個数
NSP-350EH	NSP-350EF	NSP-350EDH			
400450-140	400470-140	404200-140	140	Oリング	1
400450-141	400470-141	404200-141	141	レリーズバルブ(ピン付)	1
400450-142	400470-142	404200-142	142	圧力ボルト一式	2
400450-143	400470-143	404200-143	143	圧力ボルト一式	1
400450-144	400470-144	404200-144	144	ボルト(鋼球,W付)	1
400450-145	400470-145	404200-145	145	安全弁キャップ	2
400450-146	400470-146	404200-146	146	メクラ栓	1
400450-147	400470-147	404200-147	147	虫ねじ(鋼球付)	1
400450-148	400470-148	404200-148	148	金網(Oリング付)	1
400450-260	400470-260	404200-260	260	パッキンアッセンブリ	1

\*使用個数は1台分の必要数です。入数ではありません。 N:六角ナット SW:スプリングワッシャ W:平座金 B:ボルト

# NSP-350EH NSP-350EF NSP-350EDH

ポンプ



製品品番			品番	品名	使用 個数
NSP-350EH	NSP-350EF	NSP-350EDH			
400450-300	400470-300	404200-300	300	電動ポンプブラケット	1
400450-301	400470-301	404200-301	301	ボルト(SW付)(3セット入)	1
400450-302	400470-302	404200-302	302	電動ポンプブラケットカバー	1
400450-303	400470-303	404200-303	303	ポンプカバー蓋	1
400450-304	400470-304	404200-304	304	止めねじ(6ヶ入)	1
400450-305		404200-305	305	スイッチアーム	1
400450-307		404200-307	307	ボルト(N付)	1
400450-308	400470-308	404200-308	308	ケーブルクリップ(B,SW付)	1
400450-309		404200-309	309	ボルト(N付)	1
400450-311		404200-311	311	電動油圧ポンプ(押ボタンスイッチ付)	1
400450-312	400470-312	404200-312	312	ボルト(W,N付)(4セット入)	1
400450-314	400470-314	404200-314	314	継手	1
400450-315	400470-315	404200-315	315	チューブ	1
400450-318	400470-318	404200-318	318	ニップル	1
400450-319	400470-319	404200-319	319	マニホールド	1
400450-320	400470-320	404200-320	320	ポペットバルブ	1
400450-321	400470-321	404200-321	321	バルブ止め板	1
400450-322	400470-322	404200-322	322	ボルト(W,SW付)	1
400450-323	400470-323	404200-323	323	ボルト(W,SW付)(2セット入)	1
400450-324	400470-324	404200-324	324	油圧ホース	1
400450-325	400470-325	404200-325	325	リレー(2個入)	1
400450-326	400470-326	404200-326	326	止めねじ(4ヶ入)	1
400450-327	400470-327	404200-327	327	リレーソケット(2個入)	1
400450-328		404200-328	328	押ボタンスイッチ	1
	400470-340		340	電動油圧ポンプ(フットスイッチ付)	1
	400470-341		341	フットスイッチ	1

\*使用個数は1台分の必要数です。入数ではありません。 N:六角ナット SW:スプリングワッシャ W:平座金 B:ボルト