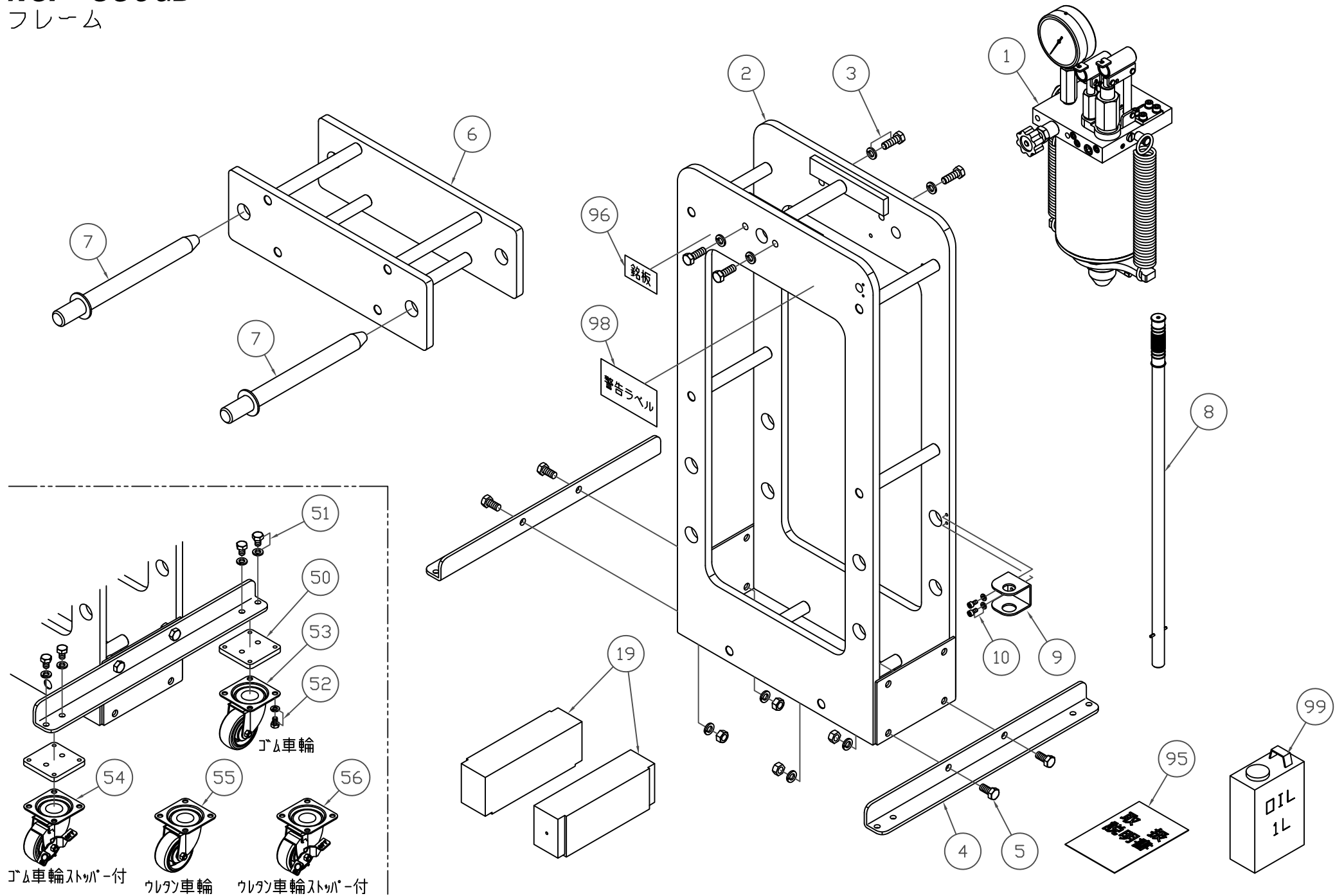


NSP-350GD

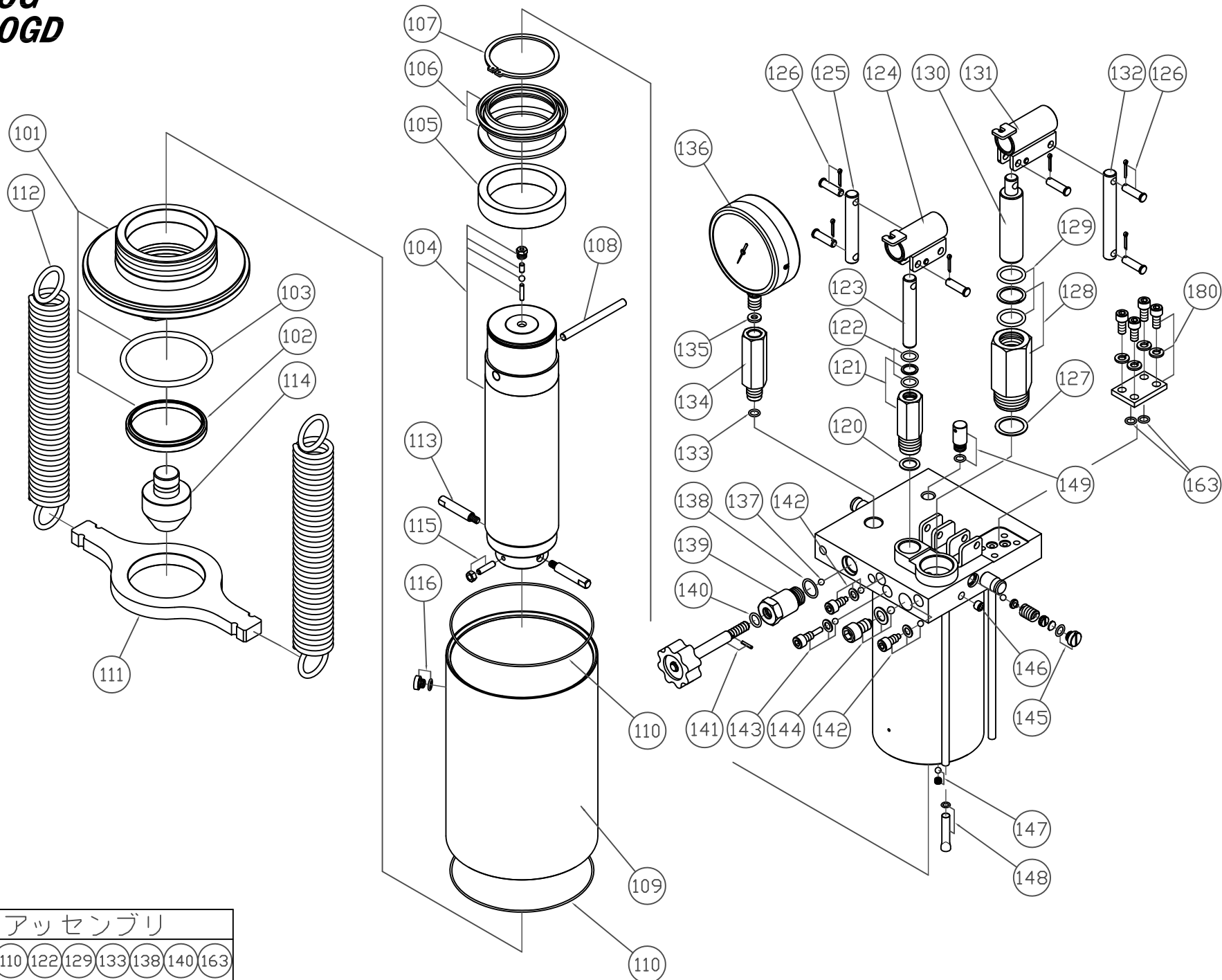
フレーム



製品品番	品番	品名	使用 個数
404000-001	1	シリンダーアッセンブリ	1
404000-002	2	門型本体ヤグラ	1
404000-003	3	ボルト(SW付)(4ヶ入)	1
404000-004	4	アングル	2
404000-005	5	ボルト(SW,N付)(4ヶ入)	1
404000-006	6	テーブル一式	1
404000-007	7	テーブル止めピン(刀)	2
404000-008	8	ポンプハンドル	1
404000-009	9	ハンドルホルダー	1
404000-010	10	ボルト(SW付)(2ヶ入)	1
404000-019	19	ヤゲン台(2ヶ入)	1
404000-050	50	車輪取り付けプレート(4ヶ入)	1
404000-051	51	ボルト(SW付)(8ヶ入)	1
404000-052	52	ボルト(SW付)(16ヶ入)	1
404000-053	53	自在車	2
404000-054	54	自在車(ストップ付)	2
404000-055	55	自在車(ウレタン)	2
404000-056	56	自在車(ウレタン)(ストップ付)	2
404000-095	95	取扱説明書	1
404000-096	96	銘板	1
404000-098	98	警告ラベル	1
404000-099	99	オイル 1L	1

*使用個数は1台分の必要数です。入数ではありません。 N:六角ナット SW:スプリングワッシャ W:平座金 B:ボルト

NSP-350G
NSP-350GD
 シリンダー



パーツアッセンブリ

260	102	103	106	110	122	129	133	138	140	163
-----	-----	-----	-----	-----	-----	-----	-----	-----	-----	-----

