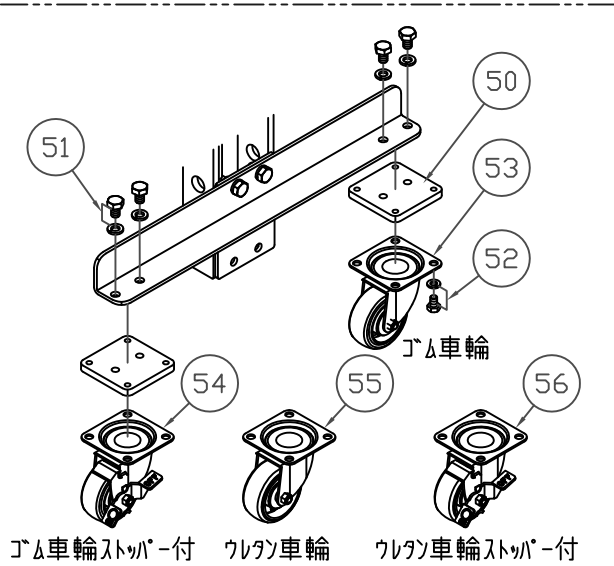
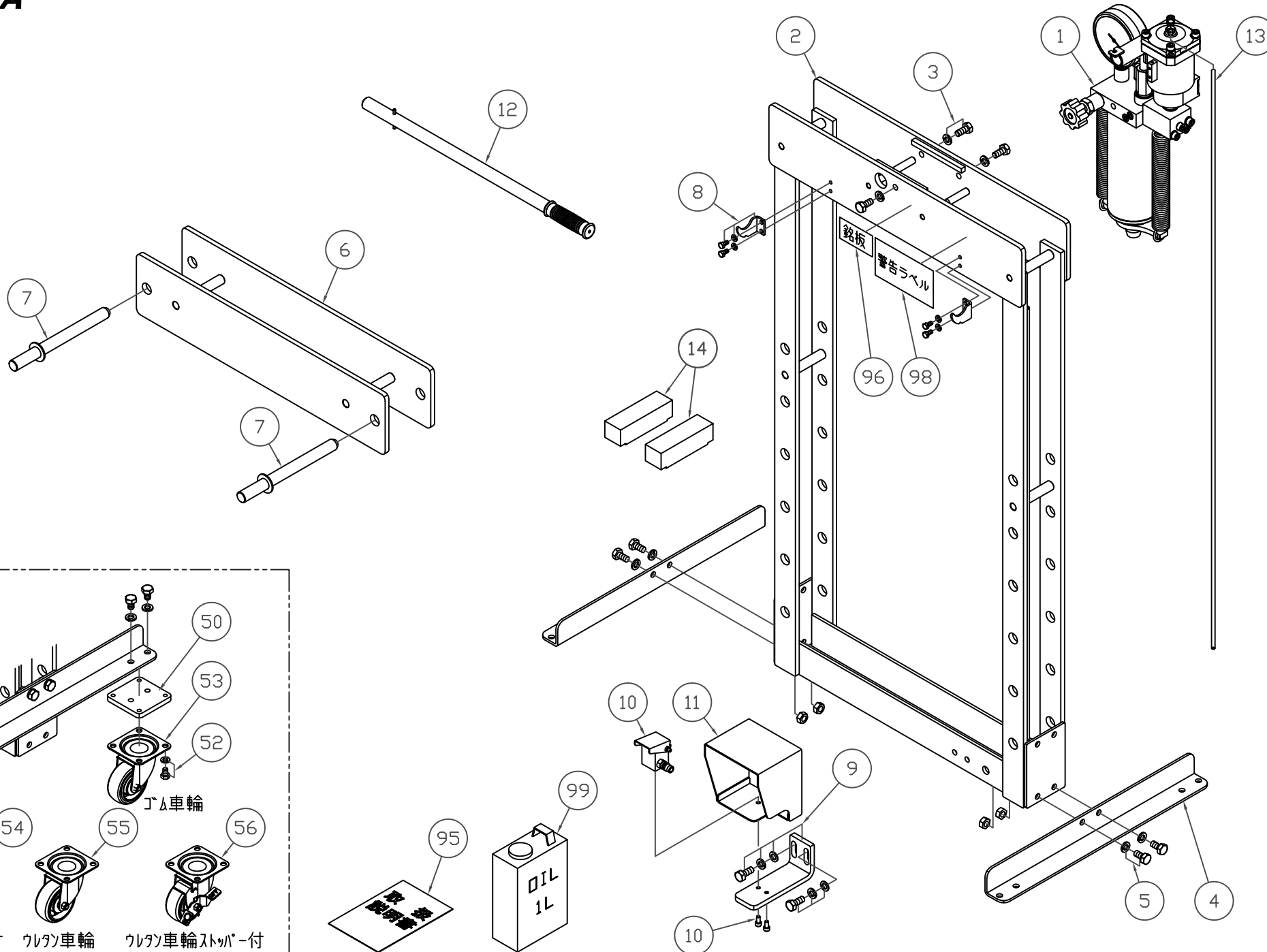


# NSP-50A

フレーム



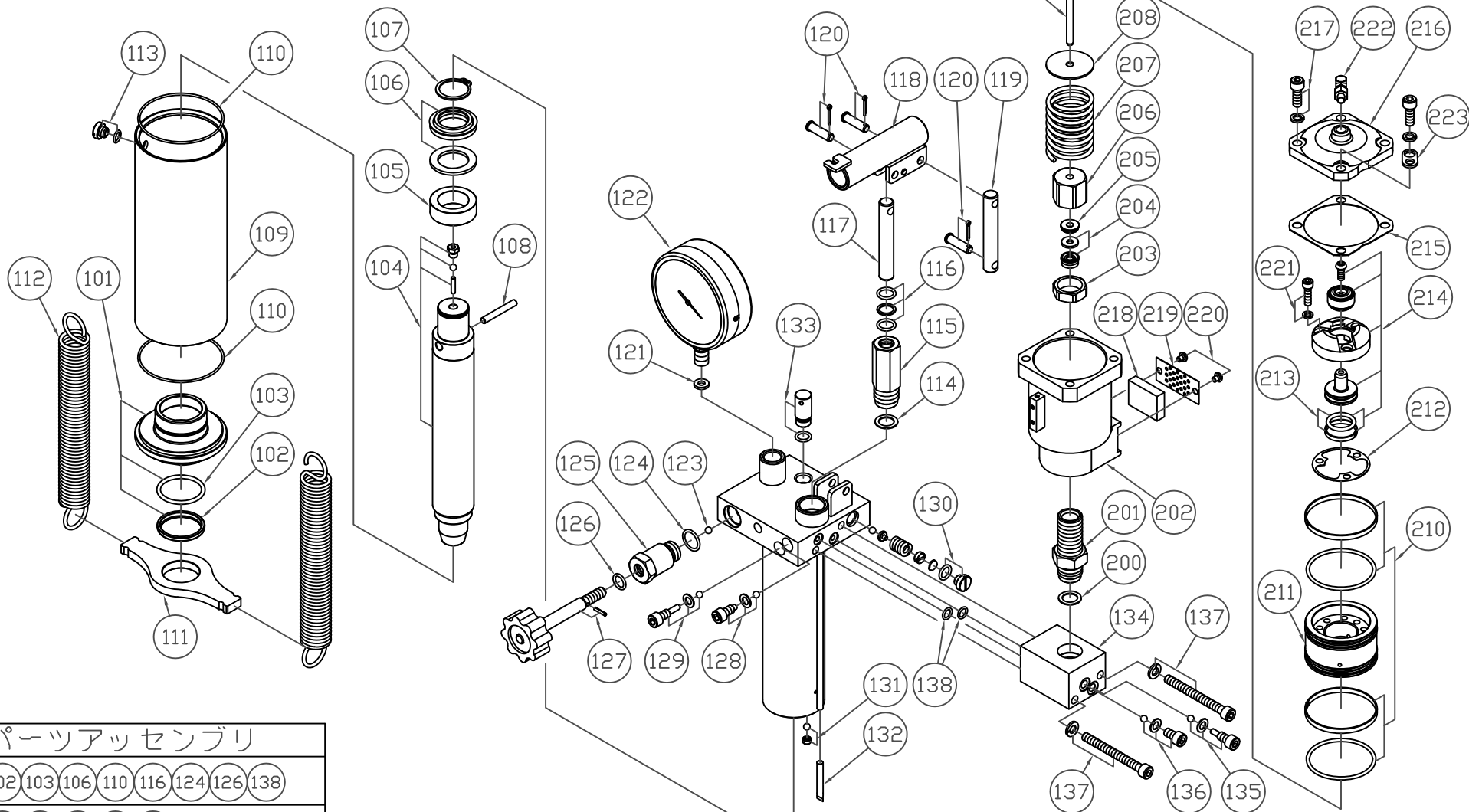
ゴム車輪スッパ-付   ウレタン車輪   ウレタン車輪スッパ-付

製品品番	品番	品名	使用 個数
401100-001	1	シリンダーアッセンブリ	1
401100-002	2	門型本体ヤグラ	1
401100-003	3	ボルト(SW付)(3ヶ入)	1
401100-004	4	アングル(L/Rセット)	1
401100-005	5	ボルト(SW,N付)(4セット入)	1
401100-006	6	テーブル式	1
401100-007	7	テーブル止めピン(刀)(2ヶ入)	1
401100-008	8	ハンドルブラケット(B,SW付)(2ヶ入)	1
401100-009	9	フットスイッチブラケット(B,SW,W付)	1
401100-010	10	フットスイッチ(B付)	1
401100-011	11	フットスイッチカバー	1
401100-012	12	ポンプハンドル	1
401100-013	13	チューブ	1
401100-014	14	ヤゲン台(2ヶ入)	1
401100-050	50	車輪取り付けプレート(4ヶ入)	1
401100-051	51	ボルト(SW付)(8ヶ入)	1
401100-052	52	ボルト(SW付)(16ヶ入)	1
401100-053	53	自在車輪	2
401100-054	54	自在車輪(ストッパー付)	2
401100-055	55	自在車輪(ウレタン)	2
401100-056	56	自在車輪(ウレタン)(ストッパー付)	2
401100-095	95	取扱説明書	1
401100-096	96	銘板	1
401100-098	98	警告ラベル	1
401100-099	99	オイル 1L	1

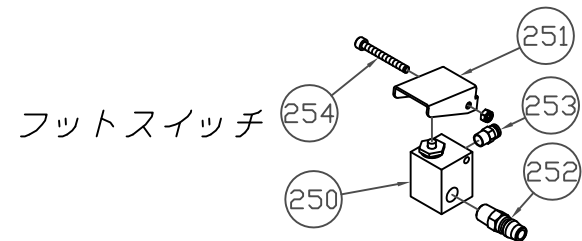
\*使用個数は1台分の必要数です。入数ではありません。 N:六角ナット SW:スプリングワッシャ W:平座金 B:ボルト

# NSP-50A

シリンダー



パーツアッセンブリ	
140	102 103 106 110 116 124 126 138
141	204 210 212 213 215
142	140 141
143	210 211 212 214 221
144	143 200 201 202 203 204 205 206 207 208 209 215 216 217 218 219 220



製品品番	品番	品名	使用個数
401100-101	101	FC六角ナット	1
401100-102	102	ダストシール	1
401100-103	103	Oリング	1
401100-104	104	ロットピストン一式	1
401100-105	105	FCピストン	1
401100-106	106	ロットパッキンセット	1
401100-107	107	止め輪	1
401100-108	108	バイパスピン	1
401100-109	109	油タンク	1
401100-110	110	Oリング(2ヶ入)	1
401100-111	111	スプリング掛け	1
401100-112	112	スプリング(2ヶ入)	1
401100-113	113	口金	1
401100-114	114	銅ワッシャー	1
401100-115	115	プランジャー	1
401100-116	116	Oリング	1
401100-117	117	ピストン	1
401100-118	118	ポンプブラケット	1
401100-119	119	リンクピン	1
401100-120	120	支点ピン(割りピン付)(3ヶ入)	1
401100-121	121	ワッシャー(4,1.3,1.7,2,2.4mm)	1
401100-122	122	圧力計	1
401100-123	123	鋼球	1
401100-124	124	Oリング	1
401100-125	125	バルブナット	1
401100-126	126	Oリング	1
401100-127	127	リリースバルブ(ピン付)	1
401100-128	128	圧力ボルト一式	1
401100-129	129	圧力ボルト一式	1
401100-130	130	安全弁キャップ	1
401100-131	131	虫ねじ(鋼球付)	1
401100-132	132	金網	1
401100-133	133	給油キャップ(口金)	1
401100-134	134	油圧バルブ	1
401100-135	135	圧力ボルト一式	1
401100-136	136	圧力ボルト一式	1
401100-137	137	ボルト(SW付)(2ヶ入)	1
401100-138	138	Oリング(2ヶ入)	1

製品品番	品番	品名	使用個数
401100-140	140	油圧駆動部パッキン一式	1
401100-141	141	エア駆動部パッキン一式	1
401100-142	142	パッキンアッセンブリセット	1
401100-143	143	エアピストン一式	1
401100-144	144	エア駆動部アッセンブリ	1
401100-200	200	銅ワッシャー	1
401100-201	201	エアポンププランジャー	1
401100-202	202	エアシリンダー	1
401100-203	203	エアポンププランジャーナット	1
401100-204	204	パッキンセット	1
401100-205	205	パッキン押さえ	1
401100-206	206	エアポンププランジャー袋ナット	1
401100-207	207	エアシリンダースプリング	1
401100-208	208	平座金	1
401100-209	209	エアポンプピストン	1
401100-210	210	ピストンリング(大)セット(2セット入)	1
401100-211	211	エアピストン	1
401100-212	212	エアピストンキャップシール	1
401100-213	213	ピストンリング(小)セット	1
401100-214	214	エアスプールセット	1
401100-215	215	エアシリンダーヘッドシール	1
401100-216	216	エアシリンダーヘッドカバー	1
401100-217	217	ボルト(SW付)(4ヶ入)	1
401100-218	218	サイレンサー	1
401100-219	219	金網	1
401100-220	220	止めねじ(2ヶ入)	1
401100-221	221	ボルト(SW付)(3ヶ入)	1
401100-222	222	継手	1
401100-223	223	ホースガイド	1
401100-250	250	フットスイッチ	1
401100-251	251	バルブレバー	1
401100-252	252	カプラ	1
401100-253	253	継手	1
401100-254	254	ボルト(N付)	1

\*使用個数は1台分の必要数です。入数ではありません。 N:六角ナット SW:スプリングワッシャ W:平座金 B:ボルト