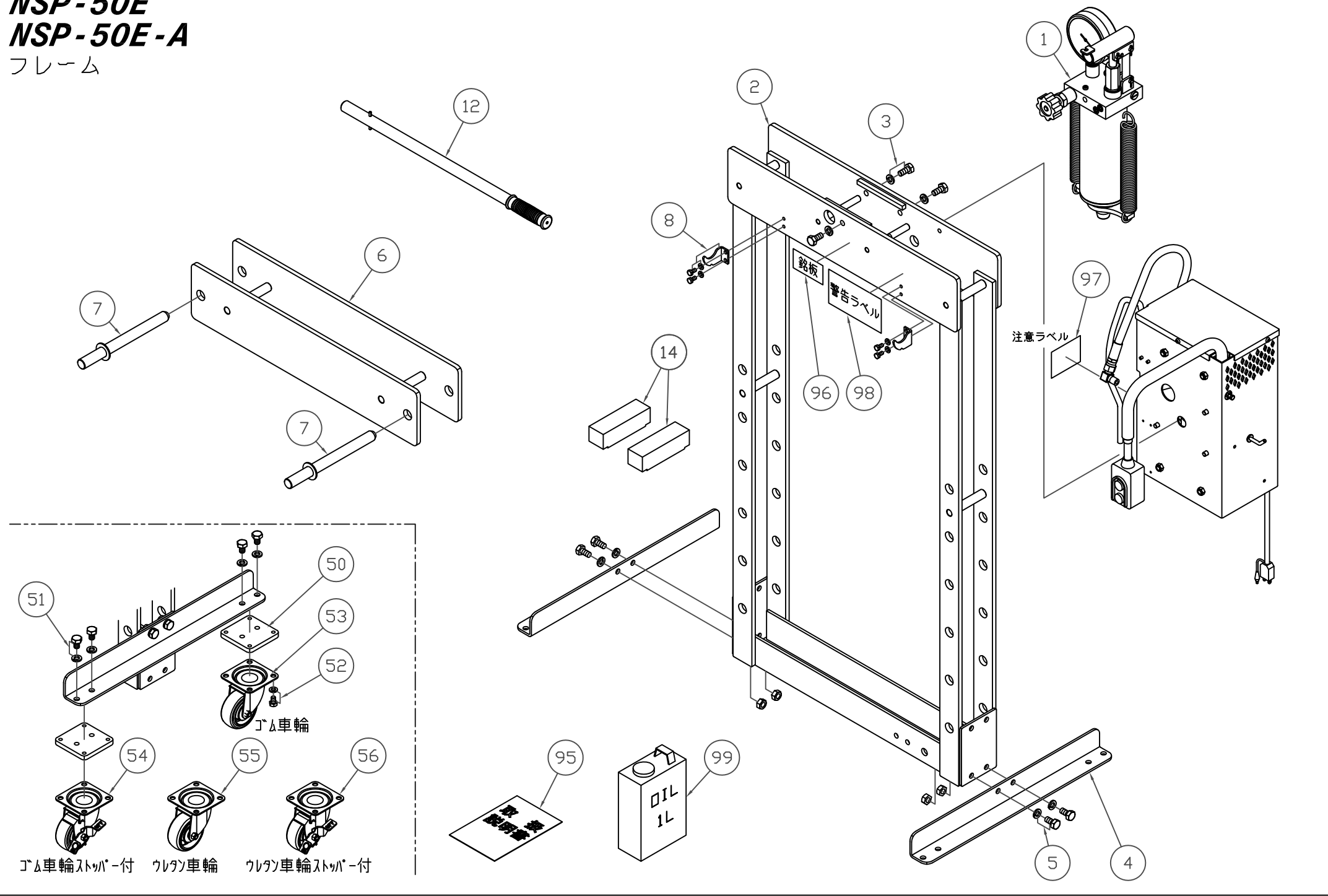


NSP-50E NSP-50E-A

フレーム

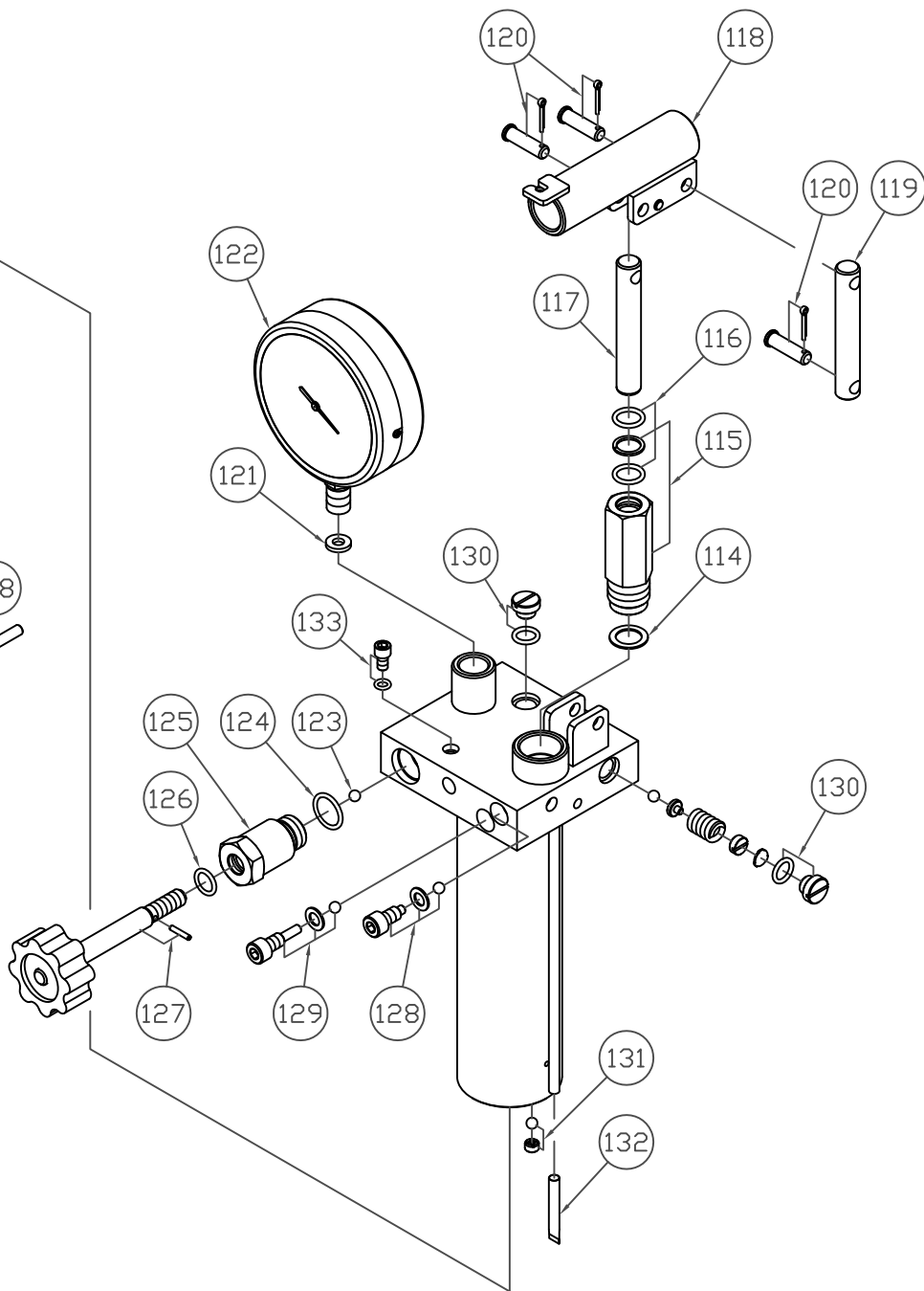
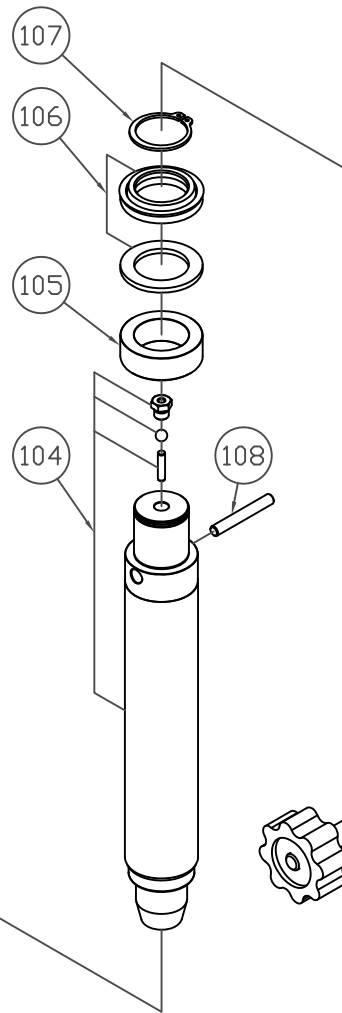
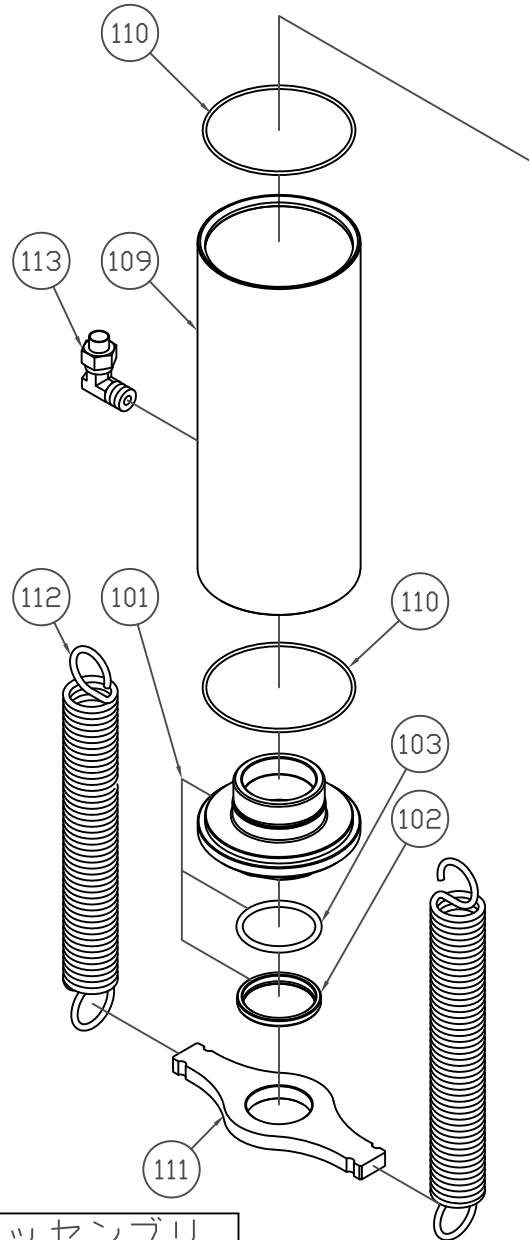


製品品番		品番	品名	使用 個数
NSP-50E	NSP-50E-A			
401200-001	401203-001	1	シリンダーアッセンブリ	1
401200-002	401203-002	2	門型本体ヤグラ	1
401200-003	401203-003	3	ボルト(SW付)(3ヶ入)	1
401200-004	401203-004	4	アングル(L/Rセット)	1
401200-005	401203-005	5	ボルト(SW,N付)(4セット入)	1
401200-006	401203-006	6	テーブル一式	1
401200-007	401203-007	7	テーブル止めピン(刀)(2ヶ入)	1
401200-008	401203-008	8	ハンドルブラケット(B,SW付)(2ヶ入)	1
401200-012	401203-012	12	ポンプハンドル	1
401200-014	401203-014	14	ヤゲン台(2ヶ入)	1
401200-050	401203-050	50	車輪取り付けプレート(4ヶ入)	1
401200-051	401203-051	51	ボルト(SW付)(8ヶ入)	1
401200-052	401203-052	52	ボルト(SW付)(16ヶ入)	1
401200-053	401203-053	53	自在車輪	2
401200-054	401203-054	54	自在車輪(ストッパー付)	2
401200-055	401203-055	55	自在車輪(ウレタン)	2
401200-056	401203-056	56	自在車輪(ウレタン)(ストッパー付)	2
401200-095	401203-095	95	取扱説明書	1
401200-096	401203-096	96	銘板	1
401200-097	401203-097	97	注意ラベル	1
401200-098	401203-098	98	警告ラベル	1
401200-099	401203-099	99	オイル 1L	1

*使用個数は1台分の必要数です。入数ではありません。 N:六角ナット SW:スプリングワッシャ W:平座金 B:ボルト

NSP-50E NSP-50E-A

シリンダー



パーツアッセンブリ

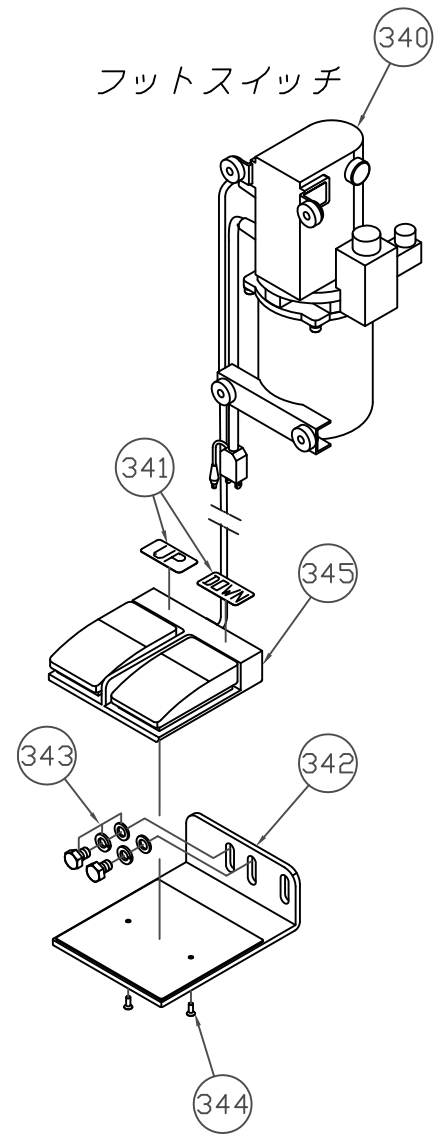
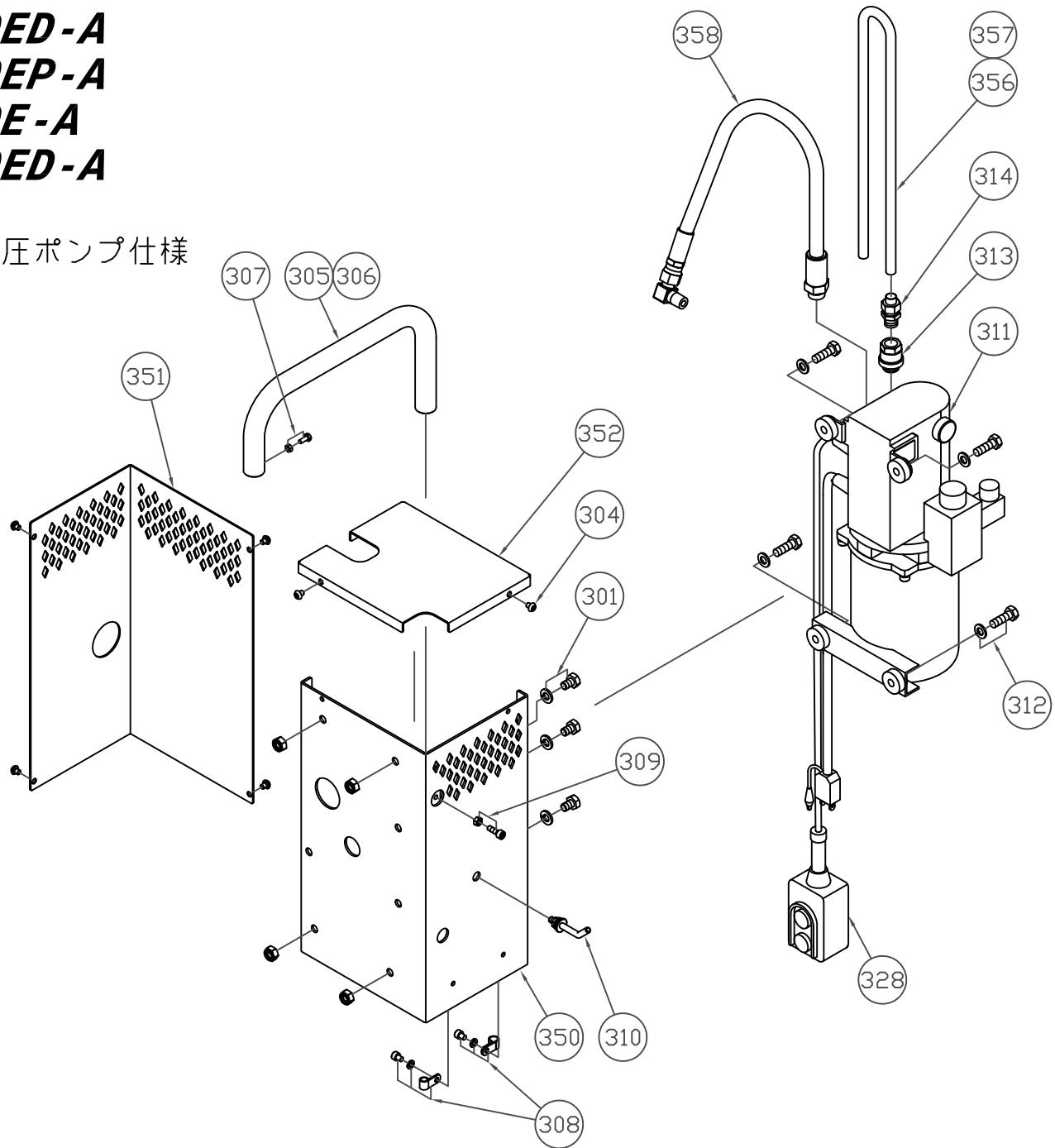
200 102 103 106 110 116 124 126

製品品番		品番	品名	使用 個数
NSP-50E	NSP-50E-A			
401200-101	401203-101	101	FC六角ナット	1
401200-102	401203-102	102	ダストシール	1
401200-103	401203-103	103	Oリング	1
401200-104	401203-104	104	ロットピストン一式	1
401200-105	401203-105	105	FCピストン	1
401200-106	401203-106	106	ロットパッキンセット	1
401200-107	401203-107	107	止め輪	1
401200-108	401203-108	108	バイパスピン	1
401200-109	401203-109	109	油タンク	1
401200-110	401203-110	110	Oリング(2ヶ入)	1
401200-111	401203-111	111	スプリング掛け	1
401200-112	401203-112	112	スプリング(2ヶ入)	1
401200-113	401203-113	113	継手	1
401200-114	401203-114	114	銅ワッシャー	1
401200-115	401203-115	115	プランジャー	1
401200-116	401203-116	116	Oリング	1
401200-117	401203-117	117	ピストン	1
401200-118	401203-118	118	ポンプブラケット	1
401200-119	401203-119	119	リンクピン	1
401200-120	401203-120	120	支点ピン(割りピン付)(3ヶ入)	1
401200-121	401203-121	121	ワッシャー(4,1.3,1.7,2,2.4mm)	1
401200-122	401203-122	122	圧力計	1
401200-123	401203-123	123	鋼球	1
401200-124	401203-124	124	Oリング	1
401200-125	401203-125	125	バルブナット	1
401200-126	401203-126	126	Oリング	1
401200-127	401203-127	127	リリースバルブ(ピン付)	1
401200-128	401203-128	128	圧力ボルト一式	1
401200-129	401203-129	129	圧力ボルト一式	1
401200-130	401203-130	130	安全弁キャップ	2
401200-131	401203-131	131	虫ねじ(鋼球付)	1
401200-132	401203-132	132	金網	1
401200-135	401203-135	135	注油空気キャップ	1
401200-200	401203-200	200	パッキンアッセンブリ	1

*使用個数は1台分の必要数です。入数ではありません。 N:六角ナット SW:スプリングワッシャー W:平座金 B:ボルト

NSP-50E-A
NSP-100ED-A
NSP-100EP-A
NSP-150E-A
NSP-150ED-A

ポンプ
安価な電動油圧ポンプ仕様



製品品番					品番	品名	使用 個数
NSP-50E-A	NSP-100ED-A	NSP-100EP-A	NSP-150E-A	NSP-150ED-A			
401203-301	402203-301	402503-301	403203-301	403503-301	301	ボルト(SW付)(3セット入)	1
401203-304	402203-304	402503-304	403203-304	403503-304	304	止めねじ(6ヶ入)	1
401203-305	402203-305	402503-305			305	スイッチアーム	1
			403203-306	403503-306	306	スイッチアーム	1
401203-307	402203-307	402503-307	403203-307	403503-307	307	ボルト(N付)	1
401203-308	402203-308	402503-308	403203-308	403503-308	308	ケーブルクリップ(B,SW付)	1
401203-309	402203-309	402503-309	403203-309	403503-309	309	ボルト(N付)	1
401203-310	402203-310	402503-310	403203-310	403503-310	310	丸フック	1
401203-311	402203-311	402503-311	403203-311	403503-311	311	電動油圧ポンプ(押ボタンスイッチ付)	1
401203-312	402203-312	402503-312	403203-312	403503-312	312	ボルト(W,N付)(4セット入)	1
401203-313	402203-313	402503-313	403203-313	403503-313	313	ポンプ給油キャップ	1
401203-314	402203-314	402503-314	403203-314	403503-314	314	継手	1
401203-328	402203-328	402503-328	403203-328	403503-328	328	押ボタンスイッチ	1
401203-340			403203-340		340	電動油圧ポンプ(フットスイッチ付)	1
401203-341			403203-341		341	上昇下降ラベル	1
401203-342			403203-342		342	ブラケット	1
401203-343			403203-343		343	ボルト(W,SW付)(2セット入)	1
401203-344			403203-344		344	止めねじ(2個入)	1
401203-345			403203-345		345	フットスイッチ	1
401200-350	402203-350	402503-350	403203-350	403503-350	350	電動ポンプブラケット	1
401200-351	402203-351	402503-351	403203-351	403503-351	351	電動ポンプブラケットカバー	1
401200-352	402203-352	402503-352	403203-352	403503-352	352	ポンプカバー蓋	1
401200-356	402203-356	402503-356			356	チューブ	1
			403203-357	403503-357	357	チューブ	1
401200-358	402203-358	402503-358	403203-358	403503-358	358	油圧ホース	1

*使用個数は1台分の必要数です。入数ではありません。 N:六角ナット SW:スプリングワッシャ W:平座金 B:ボルト