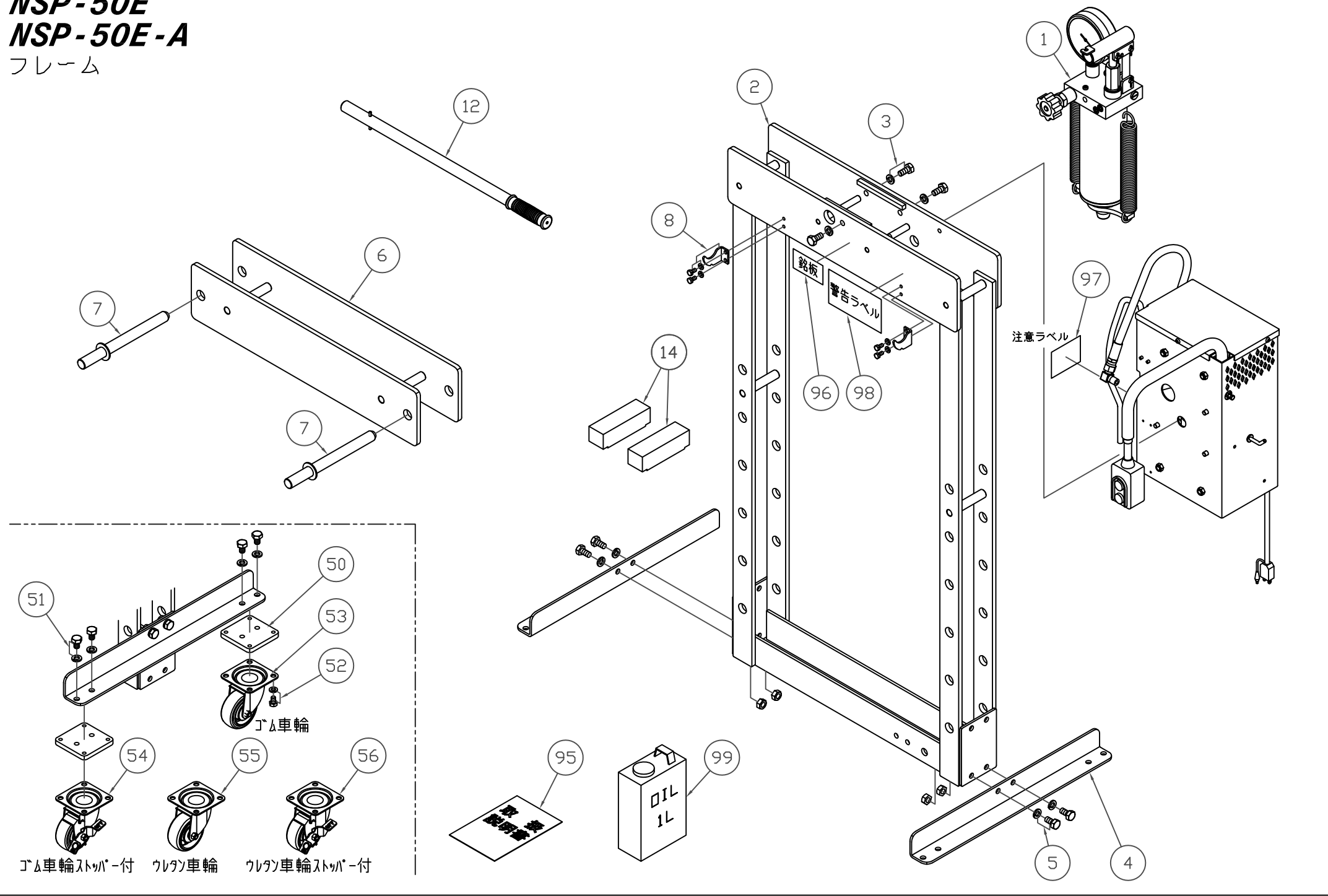


NSP-50E NSP-50E-A

フレーム

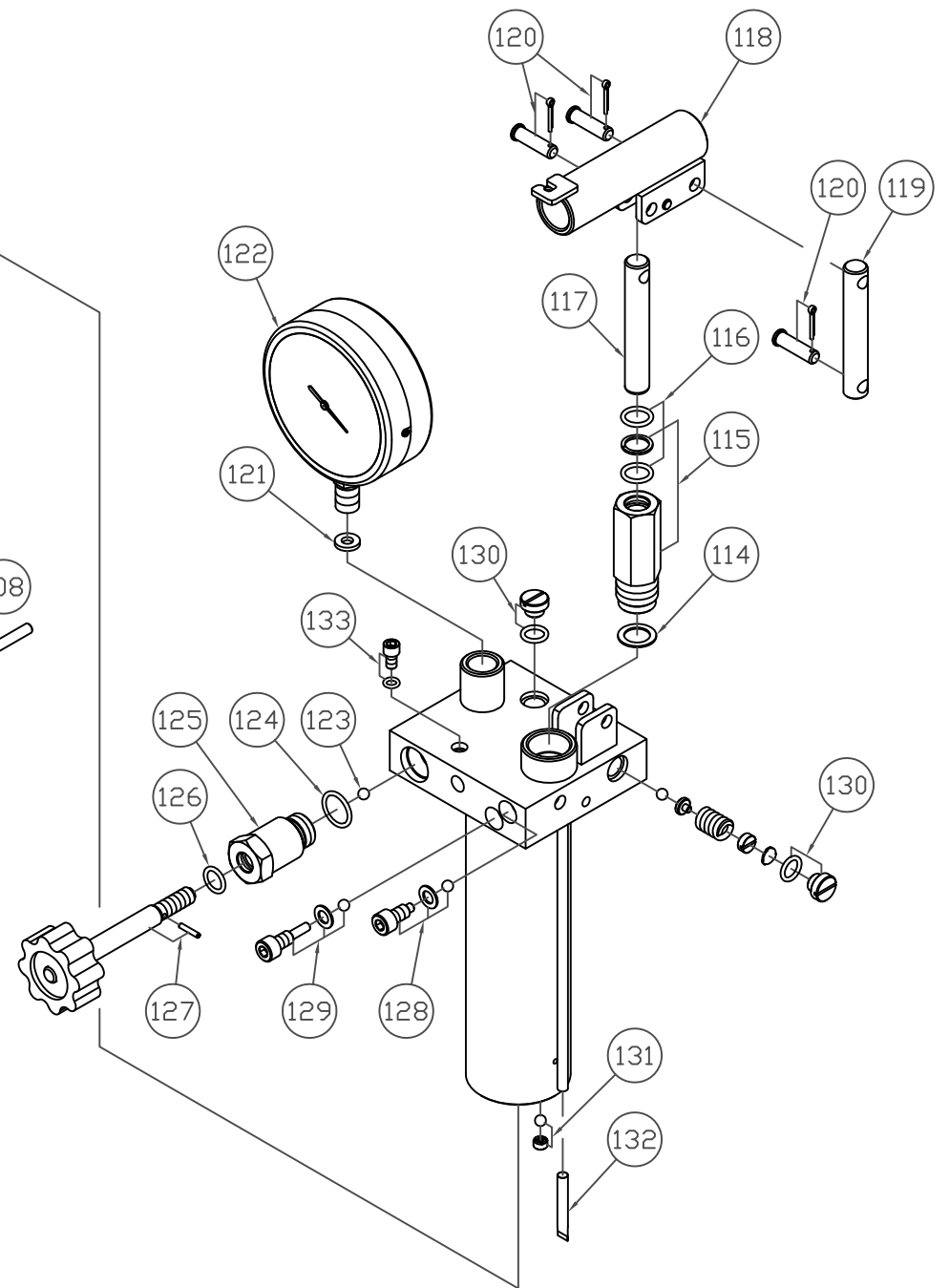
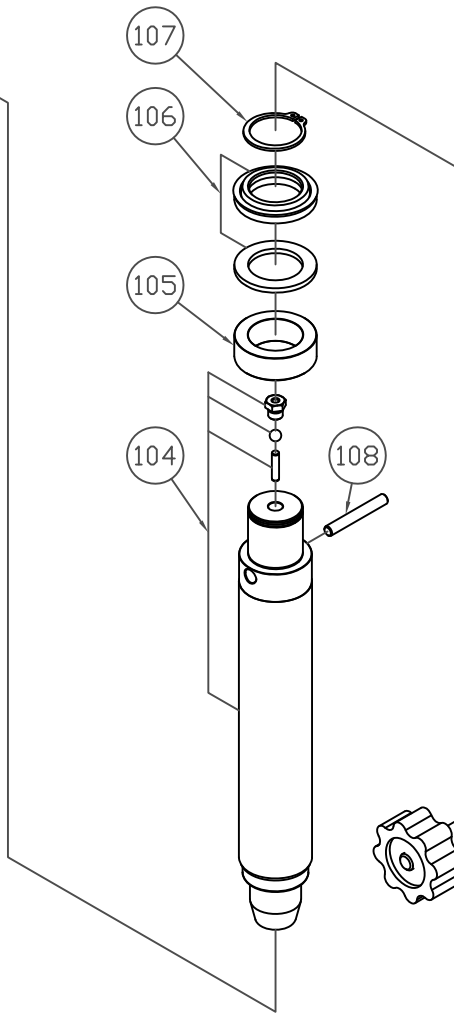
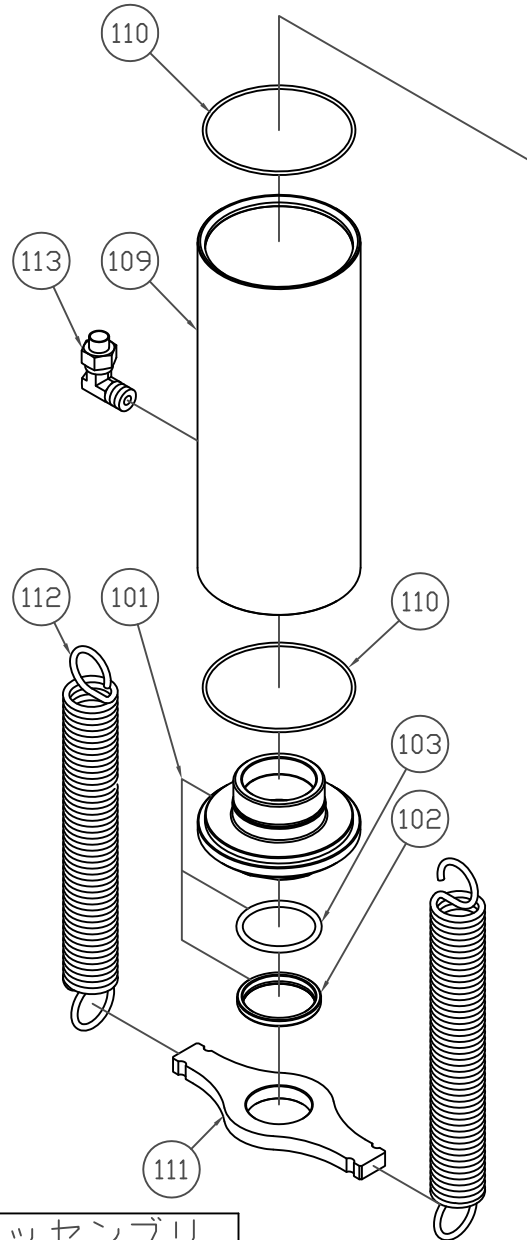


製品品番		品番	品名	使用 個数
NSP-50E	NSP-50E-A			
401200-001	401203-001	1	シリンダーアッセンブリ	1
401200-002	401203-002	2	門型本体ヤグラ	1
401200-003	401203-003	3	ボルト(SW付)(3ヶ入)	1
401200-004	401203-004	4	アングル(L/Rセット)	1
401200-005	401203-005	5	ボルト(SW,N付)(4セット入)	1
401200-006	401203-006	6	テーブル一式	1
401200-007	401203-007	7	テーブル止めピン(刀)(2ヶ入)	1
401200-008	401203-008	8	ハンドルブラケット(B,SW付)(2ヶ入)	1
401200-012	401203-012	12	ポンプハンドル	1
401200-014	401203-014	14	ヤゲン台(2ヶ入)	1
401200-050	401203-050	50	車輪取り付けプレート(4ヶ入)	1
401200-051	401203-051	51	ボルト(SW付)(8ヶ入)	1
401200-052	401203-052	52	ボルト(SW付)(16ヶ入)	1
401200-053	401203-053	53	自在車輪	2
401200-054	401203-054	54	自在車輪(ストッパー付)	2
401200-055	401203-055	55	自在車輪(ウレタン)	2
401200-056	401203-056	56	自在車輪(ウレタン)(ストッパー付)	2
401200-095	401203-095	95	取扱説明書	1
401200-096	401203-096	96	銘板	1
401200-097	401203-097	97	注意ラベル	1
401200-098	401203-098	98	警告ラベル	1
401200-099	401203-099	99	オイル 1L	1

*使用個数は1台分の必要数です。入数ではありません。 N:六角ナット SW:スプリングワッシャ W:平座金 B:ボルト

NSP-50E
NSP-50E-A

シリンダー



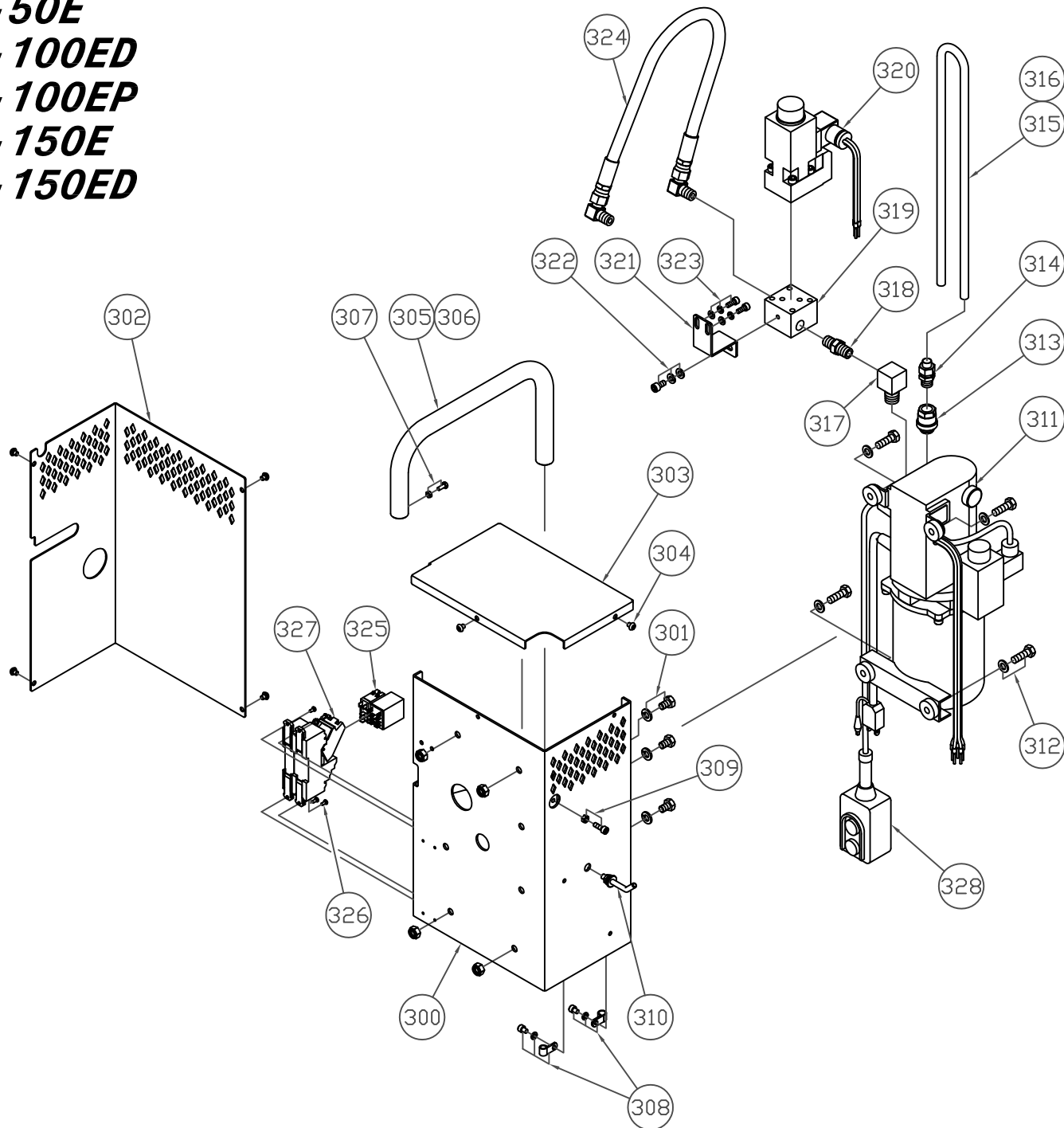
パーツアッセンブリ

200	102	103	106	110	116	124	126
-----	-----	-----	-----	-----	-----	-----	-----

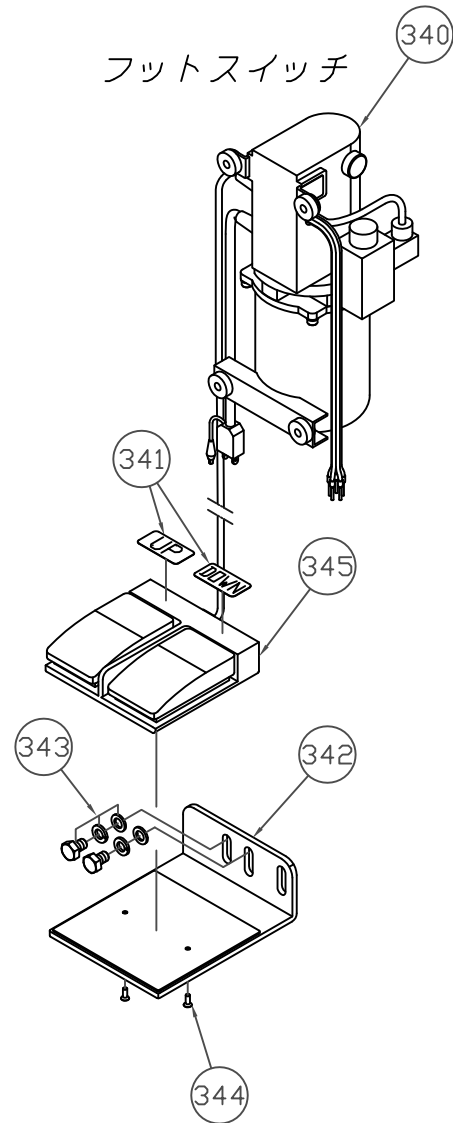
製品品番		品番	品名	使用 個数
NSP-50E	NSP-50E-A			
401200-101	401203-101	101	FC六角ナット	1
401200-102	401203-102	102	ダストシール	1
401200-103	401203-103	103	Oリング	1
401200-104	401203-104	104	ロットピストン一式	1
401200-105	401203-105	105	FCピストン	1
401200-106	401203-106	106	ロットパッキンセット	1
401200-107	401203-107	107	止め輪	1
401200-108	401203-108	108	バイパスピン	1
401200-109	401203-109	109	油タンク	1
401200-110	401203-110	110	Oリング(2ヶ入)	1
401200-111	401203-111	111	スプリング掛け	1
401200-112	401203-112	112	スプリング(2ヶ入)	1
401200-113	401203-113	113	継手	1
401200-114	401203-114	114	銅ワッシャー	1
401200-115	401203-115	115	プランジャー	1
401200-116	401203-116	116	Oリング	1
401200-117	401203-117	117	ピストン	1
401200-118	401203-118	118	ポンプブラケット	1
401200-119	401203-119	119	リンクピン	1
401200-120	401203-120	120	支点ピン(割りピン付)(3ヶ入)	1
401200-121	401203-121	121	ワッシャー(4,1.3,1.7,2,2.4mm)	1
401200-122	401203-122	122	圧力計	1
401200-123	401203-123	123	鋼球	1
401200-124	401203-124	124	Oリング	1
401200-125	401203-125	125	バルブナット	1
401200-126	401203-126	126	Oリング	1
401200-127	401203-127	127	リリースバルブ(ピン付)	1
401200-128	401203-128	128	圧力ボルト一式	1
401200-129	401203-129	129	圧力ボルト一式	1
401200-130	401203-130	130	安全弁キャップ	2
401200-131	401203-131	131	虫ねじ(鋼球付)	1
401200-132	401203-132	132	金網	1
401200-135	401203-135	135	注油空気キャップ	1
401200-200	401203-200	200	パッキンアッセンブリ	1

*使用個数は1台分の必要数です。入数ではありません。 N:六角ナット SW:スプリングワッシャー W:平座金 B:ボルト

NSP-50E
NSP-100ED
NSP-100EP
NSP-150E
NSP-150ED
ポンプ



フットスイッチ (340)



製品品番					品番	品名	使用 個数
NSP-50E	NSP-100ED	NSP-100EP	NSP-150E	NSP-150ED			
401200-300	402200-300	402500-300	403200-300	403500-300	300	電動ポンプブラケット	1
401200-301	402200-301	402500-301	403200-301	403500-301	301	ボルト(SW付)(3セット入)	1
401200-302	402200-302	402500-302	403200-302	403500-302	302	電動ポンプブラケットカバー	1
401200-303	402200-303	402500-303	403200-303	403500-303	303	ポンプカバー蓋	1
401200-304	402200-304	402500-304	403200-304	403500-304	304	止めねじ(6ヶ入)	1
401200-305	402200-305	402500-305			305	スイッチアーム	1
			403200-306	403500-306	306	スイッチアーム	1
401200-307	402200-307	402500-307	403200-307	403500-307	307	ボルト(N付)	1
401200-308	402200-308	402500-308	403200-308	403500-308	308	ケーブルクリップ(B,SW付)	1
401200-309	402200-309	402500-309	403200-309	403500-309	309	ボルト(N付)	1
401200-310	402200-310	402500-310	403200-310	403500-310	310	丸フック	1
401200-311	402200-311	402500-311	403200-311	403500-311	311	電動油圧ポンプ(押ボタンスイッチ付)	1
401200-312	402200-312	402500-312	403200-312	403500-312	312	ボルト(W,N付)(4セット入)	1
401200-313	402200-313	402500-313	403200-313	403500-313	313	ポンプ給油キャップ	1
401200-314	402200-314	402500-314	403200-314	403500-314	314	継手	1
401200-315	402200-315	402500-315			315	チューブ	1
			403200-316	403500-316	316	チューブ	1
401200-317	402200-317	402500-317	403200-317	403500-317	317	オスメスエルボ	1
401200-318	402200-318	402500-318	403200-318	403500-318	318	ニップル	1
401200-319	402200-319	402500-319	403200-319	403500-319	319	マニホールド	1
401200-320	402200-320	402500-320	403200-320	403500-320	320	ポペットバルブ	1
401200-321	402200-321	402500-321	403200-321	403500-321	321	バルブ止め板	1
401200-322	402200-322	402500-322	403200-322	403500-322	322	ボルト(W,SW付)	1
401200-323	402200-323	402500-323	403200-323	403500-323	323	ボルト(W,SW付)(2セット入)	1
401200-324	402200-324	402500-324	403200-324	403500-324	324	油圧ホース	1
401200-325	402200-325	402500-325	403200-325	403500-325	325	リレー(2個入)	1
401200-326	402200-326	402500-326	403200-326	403500-326	326	止めねじ(4ヶ入)	1
401200-327	402200-327	402500-327	403200-327	403500-327	327	リレーソケット(2個入)	1
401200-328	402200-328	402500-328	403200-328	403500-328	328	押ボタンスイッチ	1
401200-340			403200-340		340	電動油圧ポンプ(フットスイッチ付)	1
401200-341			403200-341		341	上昇下降ラベル	1
401200-342			403200-342		342	ブラケット	1
401200-343			403200-343		343	ボルト(W,SW付)(2セット入)	1
401200-344			403200-344		344	止めねじ(2個入)	1
401200-345			403200-345		345	フットスイッチ	1

*使用個数は1台分の必要数です。入数ではありません。 N:六角ナット SW:スプリングワッシャ W:平座金 B:ボルト