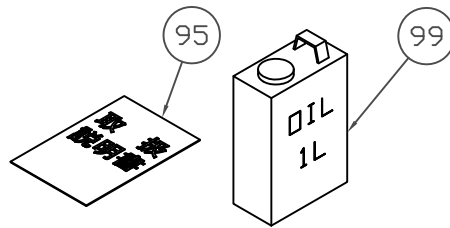
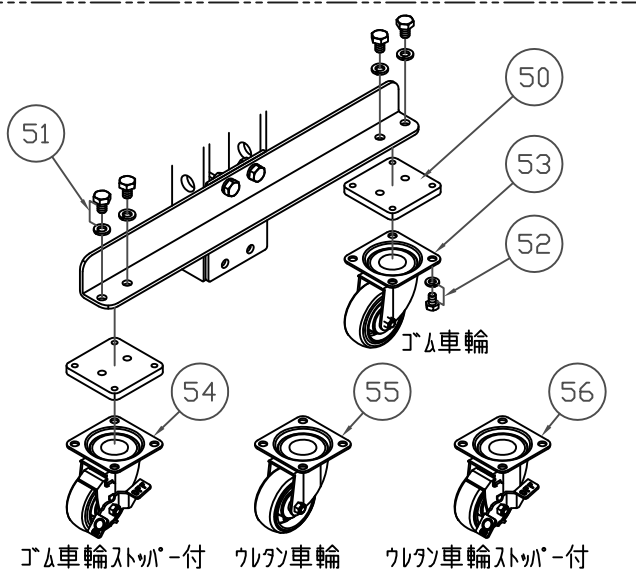
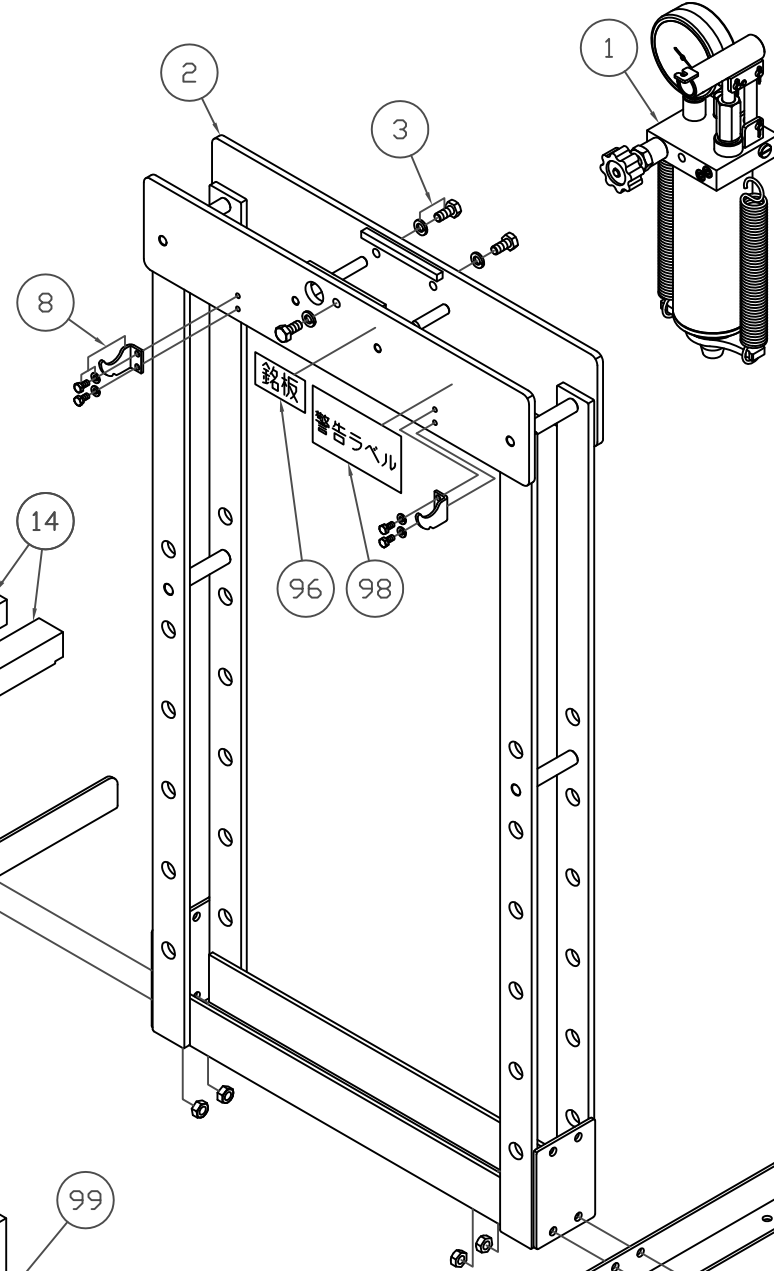
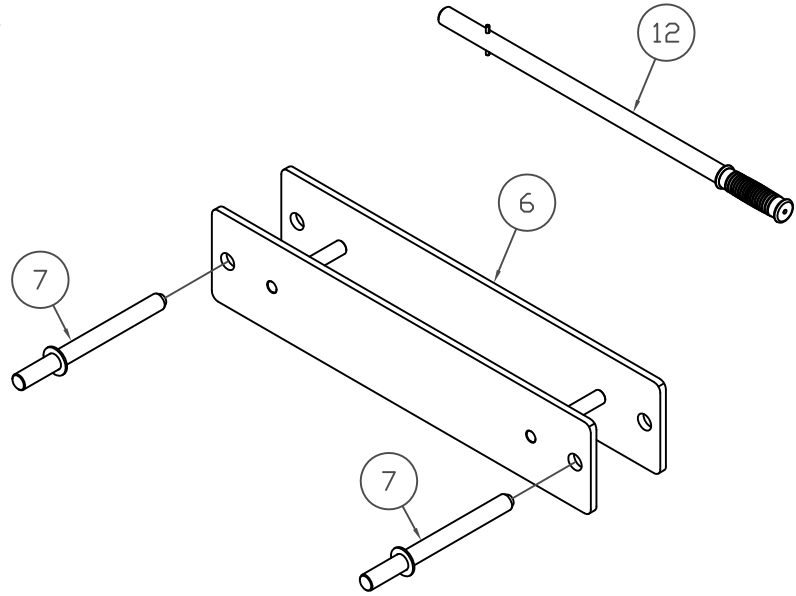


NSP-50G

フレーム

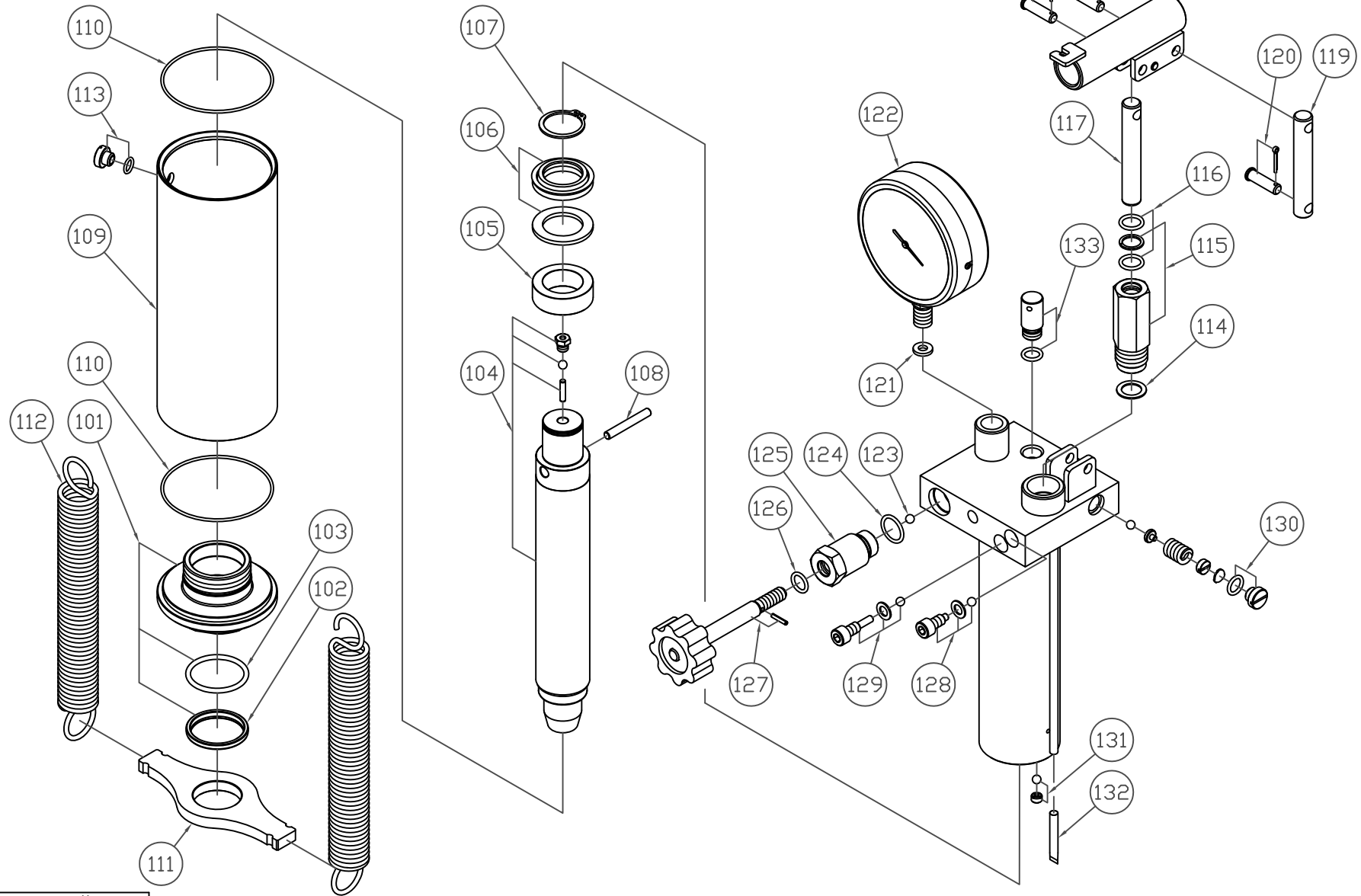


製品品番	品番	品名	使用 個数
401000-001	1	シリンダーアッセンブリ	1
401000-002	2	門型本体ヤグラ	1
401000-003	3	ボルト(SW付)(3ヶ入)	1
401000-004	4	アングル(L/Rセット)	1
401000-005	5	ボルト(SW,N付)(4セット入)	1
401000-006	6	テーブル一式	1
401000-007	7	テーブル止めピン(刀)(2ヶ入)	1
401000-008	8	ハンドルブラケット(B,SW付)(2ヶ入)	1
401000-012	12	ポンプハンドル	1
401000-014	14	ヤゲン台(2ヶ入)	1
401000-050	50	車輪取り付けプレート(4ヶ入)	1
401000-051	51	ボルト(SW付)(8ヶ入)	1
401000-052	52	ボルト(SW付)(16ヶ入)	1
401000-053	53	自在車輪	2
401000-054	54	自在車輪(ストッパー付)	2
401000-055	55	自在車輪(ウレタン)	2
401000-056	56	自在車輪(ウレタン)(ストッパー付)	2
401000-095	95	取扱説明書	1
401000-096	96	銘板	1
401000-098	98	警告ラベル	1
401000-099	99	オイル 1L	1

*使用個数は1台分の必要数です。入数ではありません。 N:六角ナット SW:スプリングワッシャ W:平座金 B:ボルト

NSP-50G

シリンダー



パーツアッセンブリ

200 102 103 106 110 116 124 126

製品品番	品番	品名	使用 個数
401000-101	101	FC六角ナット	1
401000-102	102	ダストシール	1
401000-103	103	Oリング	1
401000-104	104	ロットピストン一式	1
401000-105	105	FCピストン	1
401000-106	106	ロットパッキンセット	1
401000-107	107	止め輪	1
401000-108	108	バイパスピン	1
401000-109	109	油タンク	1
401000-110	110	Oリング(2ヶ入)	1
401000-111	111	スプリング掛け	1
401000-112	112	スプリング(2ヶ入)	1
401000-113	113	口金	1
401000-115	115	銅ワッシャー	1
401000-116	116	プランジャー	1
401000-117	117	Oリング	1
401000-118	118	ピストン	1
401000-119	119	ポンプブラケット	1
401000-120	120	リンクピン	1
401000-121	121	支点ピン(割りピン付)(3ヶ入)	1
401000-122	122	ワッシャー(4,1.3,1.7,2,2.4mm)	1
401000-123	123	圧力計	1
401000-124	124	鋼球	1
401000-125	125	Oリング	1
401000-126	126	バルブナット	1
401000-127	127	Oリング	1
401000-128	128	リリースバルブ(ピン付)	1
401000-129	129	圧力ボルト一式	1
401000-130	130	圧力ボルト一式	1
401000-131	131	安全弁キャップ	1
401000-132	132	虫ねじ(鋼球付)	1
401000-133	133	金網	1
401000-134	134	給油キャップ(口金)	1
401000-200	200	パッキンアッセンブリ	1

*使用個数は1台分の必要数です。入数ではありません。 N:六角ナット SW:スプリングワッシャ W:平座金 B:ボルト