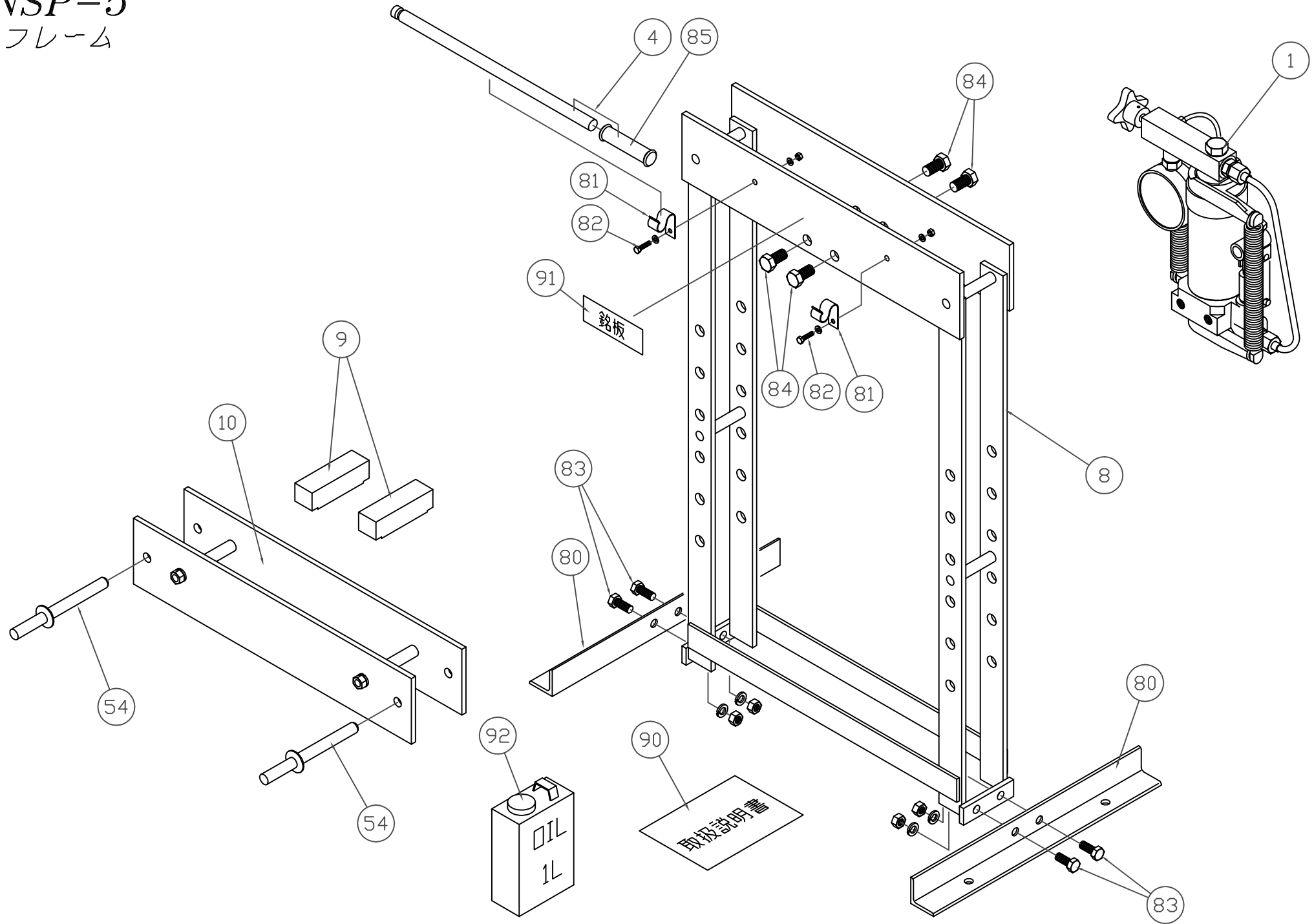


NSP-5 フレーム



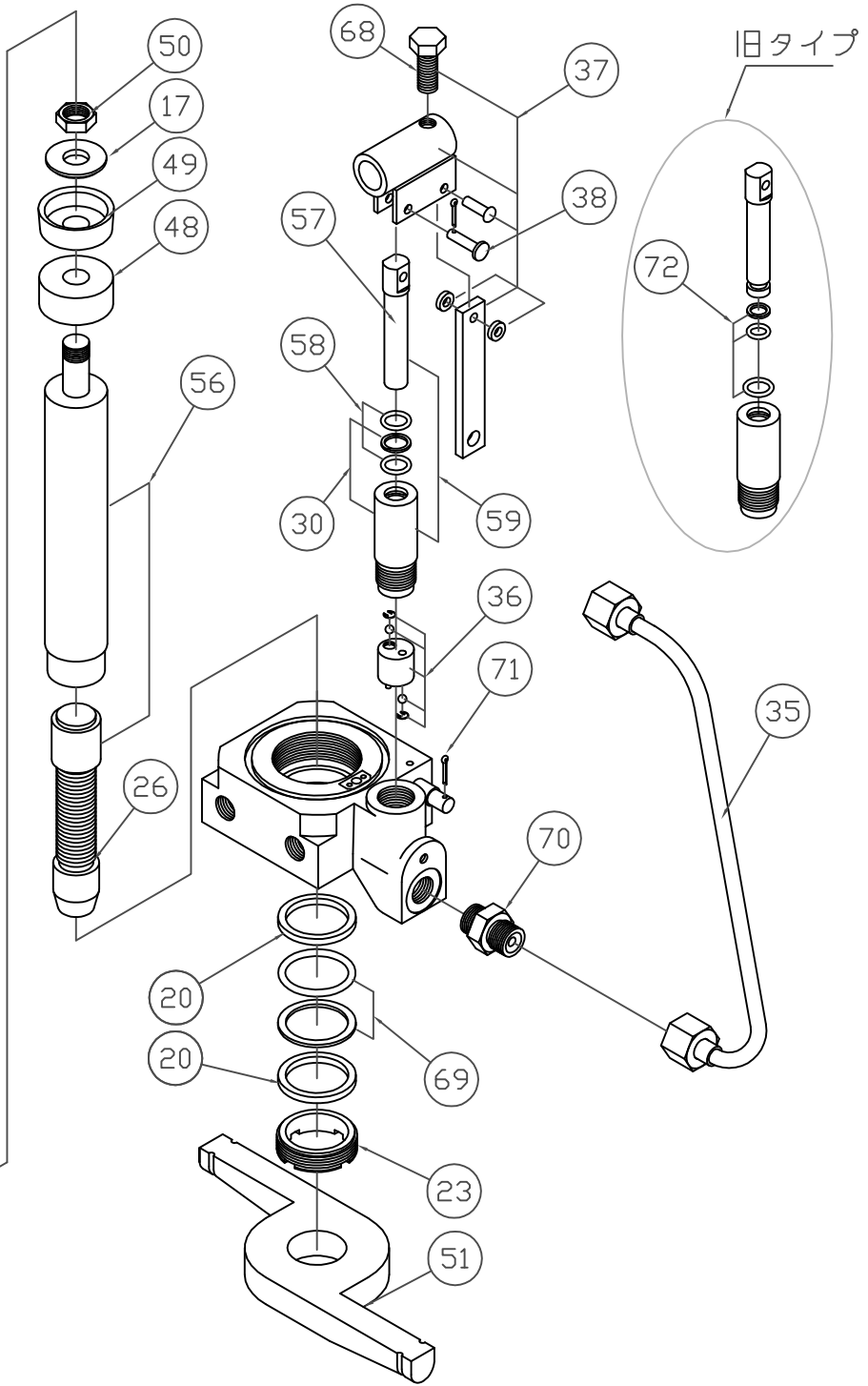
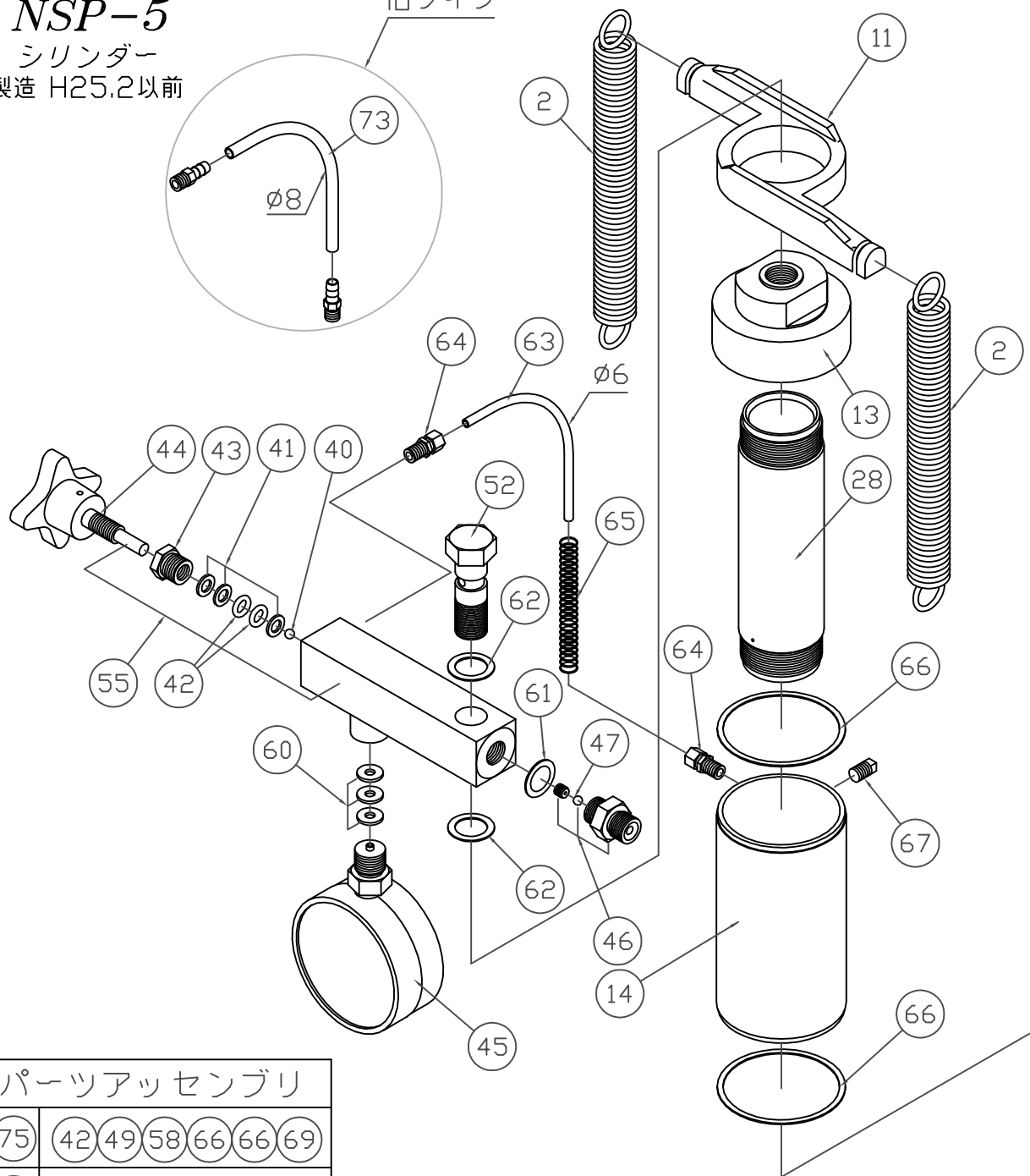
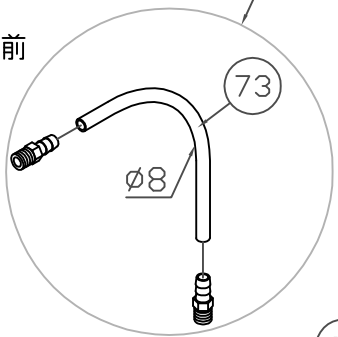
オーダーNo.	品番	品名	使用 個数
400200-001	1	シリンダーアッセンブリ	1
400200-004	4	ポンプハンドル	1
400200-008	8	門型本体ヤグラ	1
400200-009	9	ヤゲン台(2個)	1
400200-010	10	テーブル	1
400200-054	54	テーブル止めピン(刀)	2
400200-080	80	アングル	2
400200-081	81	板ばね	2
400200-082	82	ボルト(W,SW,N付)	2
400200-083	83	ボルト(SW,N付)(4セット入)	1
400200-084	84	ボルト(4ヶ入)	1
400200-085	85	グリップ	1
400200-090	90	取扱説明書	1
400200-091	91	銘板	1
400200-092	92	オイル 1L	1

*使用個数は1台分の必要数です。入数ではありません。 N:六角ナット SW:スプリングワッシャ W:平座金 B:ボルト

NSP-5

シリンダー
製造 H25.2以前

旧タイプ



旧タイプ

パーツアッセンブリ

75	42	49	58	66	66	69
76	42	49	66	66	69	72

オーダーNo.	品番	品名	使用 個数
400200-002	2	スプリング	2
400200-011	11	スプリング掛け	1
400200-013	13	油タンクフタ	1
400200-014	14	油タンク	1
400200-017	17	パッキン押さえ	1
400200-020	20	グランドリング	2
400200-023	23	グランドナット	1
400200-026	26	プーリーネジ(鉄ねじ)	1
400200-028	28	シリンダー	1
400200-030	30	プランジャー	1
400200-035	35	銅管	1
400200-036	36	バルブ(真鍮)	1
400200-037	37	ハンドル入れ(バンド付)	1
400200-038	38	ポンプピン(割りピン付)	1
400200-040	40	鋼球	1
400200-041	41	パッキングカラー(3枚)	1
400200-042	42	バルブOリング(2ヶ)	1
400200-043	43	バルブナット	1
400200-044	44	ツマミ(バルブ用)	1
400200-045	45	圧力計	1
400200-046	46	六角バルブ	1
400200-047	47	鋼球	1

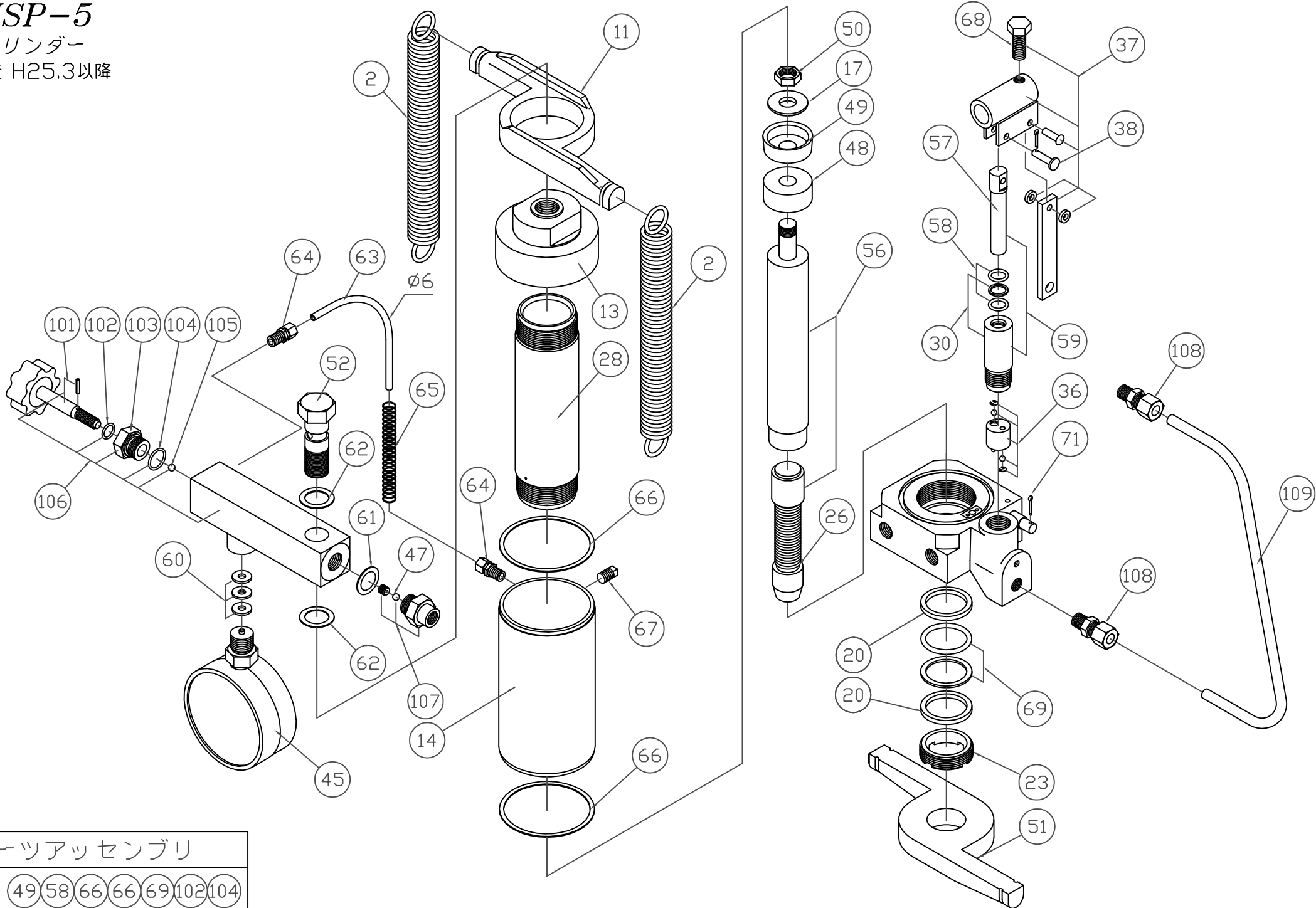
オーダーNo.	品番	品名	使用 個数
400200-048	48	FCピストン	1
400200-049	49	L型パッキン	1
400200-050	50	ナット	1
400200-051	51	スプリング掛け	1
400200-052	52	圧力バルブ取付ボルト	1
400200-055	55	圧力バルブ一式	1
400200-056	56	ロット(プーリーねじ付)	1
400200-057	57	ポンプピストン	1
400200-058	58	ピストンパッキン	1
400200-059	59	ピストン一式	1
400200-060	60	ワッシャー(3枚)	1
400200-061	61	ワッシャー	1
400200-062	62	ワッシャー	2
400200-063	63	チューブ(φ6)	1
400200-064	64	継手	2
400200-065	65	スプリング	1
400200-066	66	油タンクシール	2
400200-067	67	給油キャップ(口金)	1
400200-068	68	ボルト	1
400200-069	69	Oリング(バック付)	1
400200-070	70	六角バルブ	1
400200-071	71	割りピン	1
400200-072	72	ピストンパッキン(旧)	1
400200-073	73	チューブ(旧)(φ8)	1
400200-075	75	パッキンアッセンブリ	1
400200-076	76	パッキンアッセンブリ(旧)	1

*使用個数は1台分の必要数です。入数ではありません。 N:六角ナット SW:スプリングワッシャ W:平座金 B:ボルト

NSP-5

シリンダー

製造 H25.3以降



パーツアッセンブリ							
77	49	58	66	66	69	102	104

オーダーNo.	品番	品名	使用 個数
400200-002	2	スプリング	2
400200-011	11	スプリング掛け	1
400200-013	13	油タンクフタ	1
400200-014	14	油タンク	1
400200-017	17	パッキン押さえ	1
400200-020	20	グランドリング	2
400200-023	23	グランドナット	1
400200-026	26	プーリーネジ(鉄ねじ)	1
400200-028	28	シリンダー	1
400200-030	30	プランジャー	1
400200-036	36	バルブ(真鍮)	1
400200-037	37	ハンドル入れ(バンド付)	1
400200-038	38	ポンプピン(割りピン付)	1
400200-045	45	圧力計	1
400200-047	47	鋼球	1
		FCピストン	
400200-048	48	L型パッキン	1
400200-049	49	ナット	1
400200-050	50	スプリング掛け	1
400200-051	51	圧力バルブ取付ボルト	1
400200-052	52	圧力バルブ取付ボルト	1

オーダーNo.	品番	品名	使用 個数
400200-056	56	ロット(プーリーねじ付)	1
400200-057	57	ポンプピストン	1
400200-058	58	ピストンパッキン	1
400200-059	59	ピストン一式	1
400200-060	60	ワッシャー(3枚)	1
400200-061	61	ワッシャー	1
400200-062	62	ワッシャー	2
400200-063	63	チューブ(φ6)	1
400200-064	64	継手	2
400200-065	65	スプリング	1
400200-066	66	油タンクシール	2
400200-067	67	給油キャップ(口金)	1
400200-068	68	ボルト	1
400200-069	69	Oリング(バック付)	1
400200-071	71	割りピン	1
400200-077	77	パッキンアッセンブリ	1
400200-101	101	リリースバルブ	1
400200-102	102	Oリング	1
400200-103	103	バルブナット	1
400200-104	104	Oリング	1
400200-105	105	鋼球	1
400200-106	106	リリースバルブセット	1
400200-107	107	六角バルブ	1
400200-108	108	継手	2
400200-109	109	銅管	1

*使用個数は1台分の必要数です。入数ではありません。 N:六角ナット SW:スプリングワッシャー W:平座金 B:ボルト