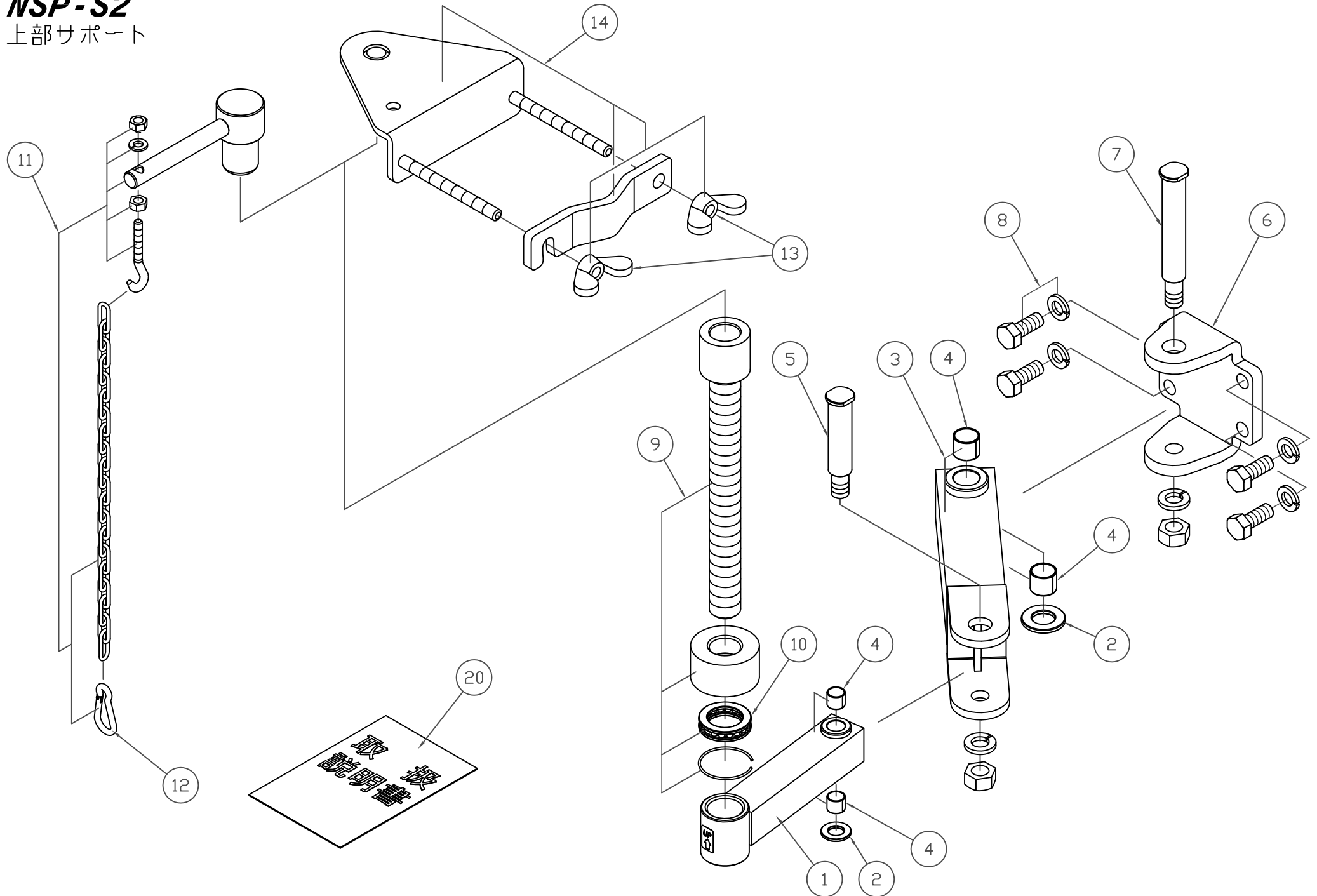


NSP-S2

上部サポート



製品品番	品番	品名	使用 個数
400800-001	1	スイングアームF	1
400800-002	2	ワッシャー	2
400800-003	3	スイングアームR	1
400800-004	4	メタル(2ヶ入)	2
400800-005	5	支点ピン(小)(SW,N付)	1
400800-006	6	スイングアームブラケット	1
400800-007	7	支点ピン(大)(SW,N付)	1
400800-008	8	ボルト(SW付)(4ヶ入)	1
400800-009	9	スクリー受	1
400800-010	10	ベアリング	1
400800-011	11	チェーン吊竿一式	1
400800-012	12	セーフティフック	1
400800-013	13	ナット(2ヶ入)	1
400800-014	14	スタビライザー受台(上部)	1
400800-020	20	取扱説明書	1

*使用個数は1台分の必要数です。入数ではありません。 N:六角ナット SW:スプリングワッシャー W:平座金 B:ボルト