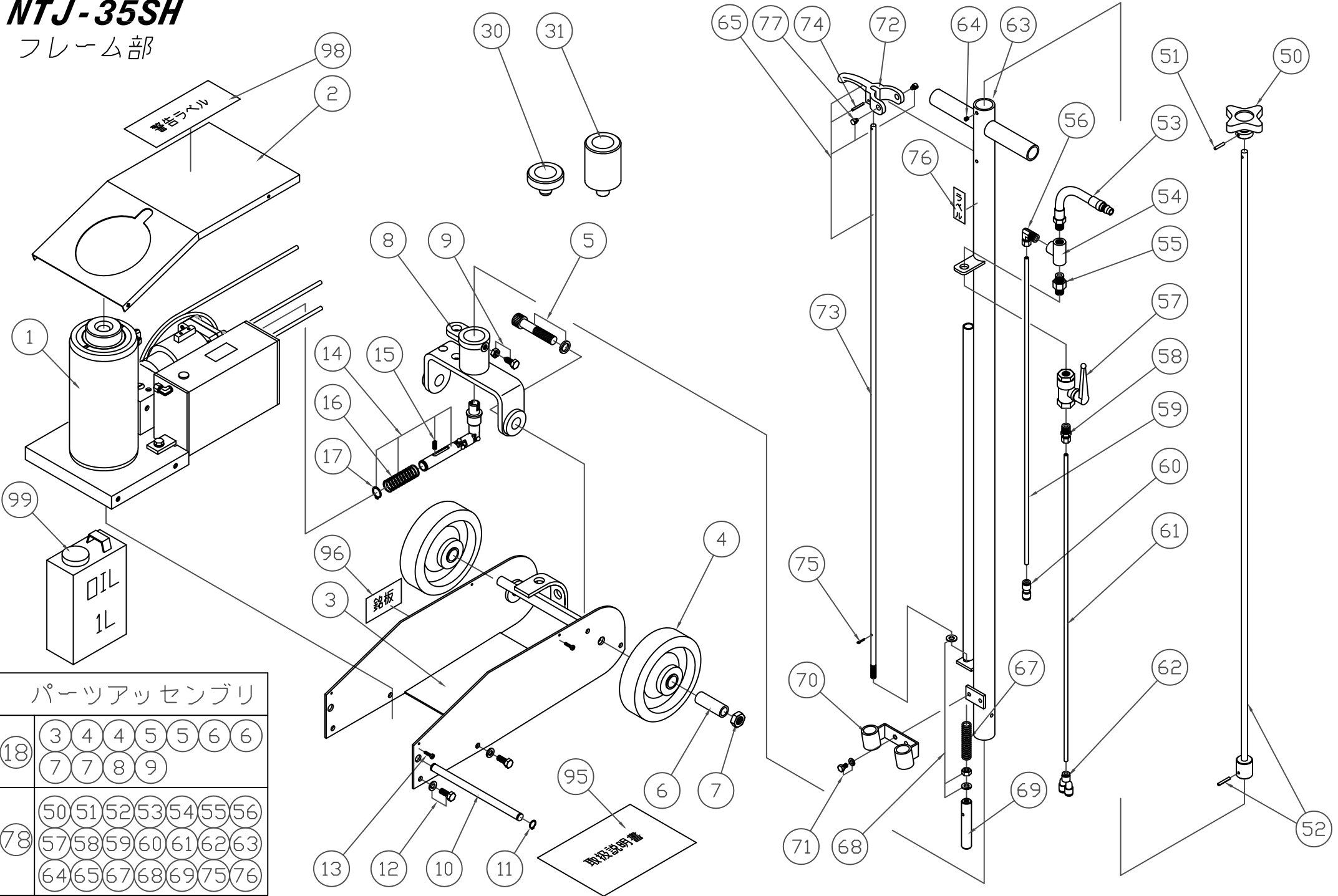


NTJ-35SH

フレーム部



パーツアッセンブリ

18	3	4	4	5	5	6	6
	7	7	8	9			
78	50	51	52	53	54	55	56
	57	58	59	60	61	62	63
	64	65	67	68	69	75	76

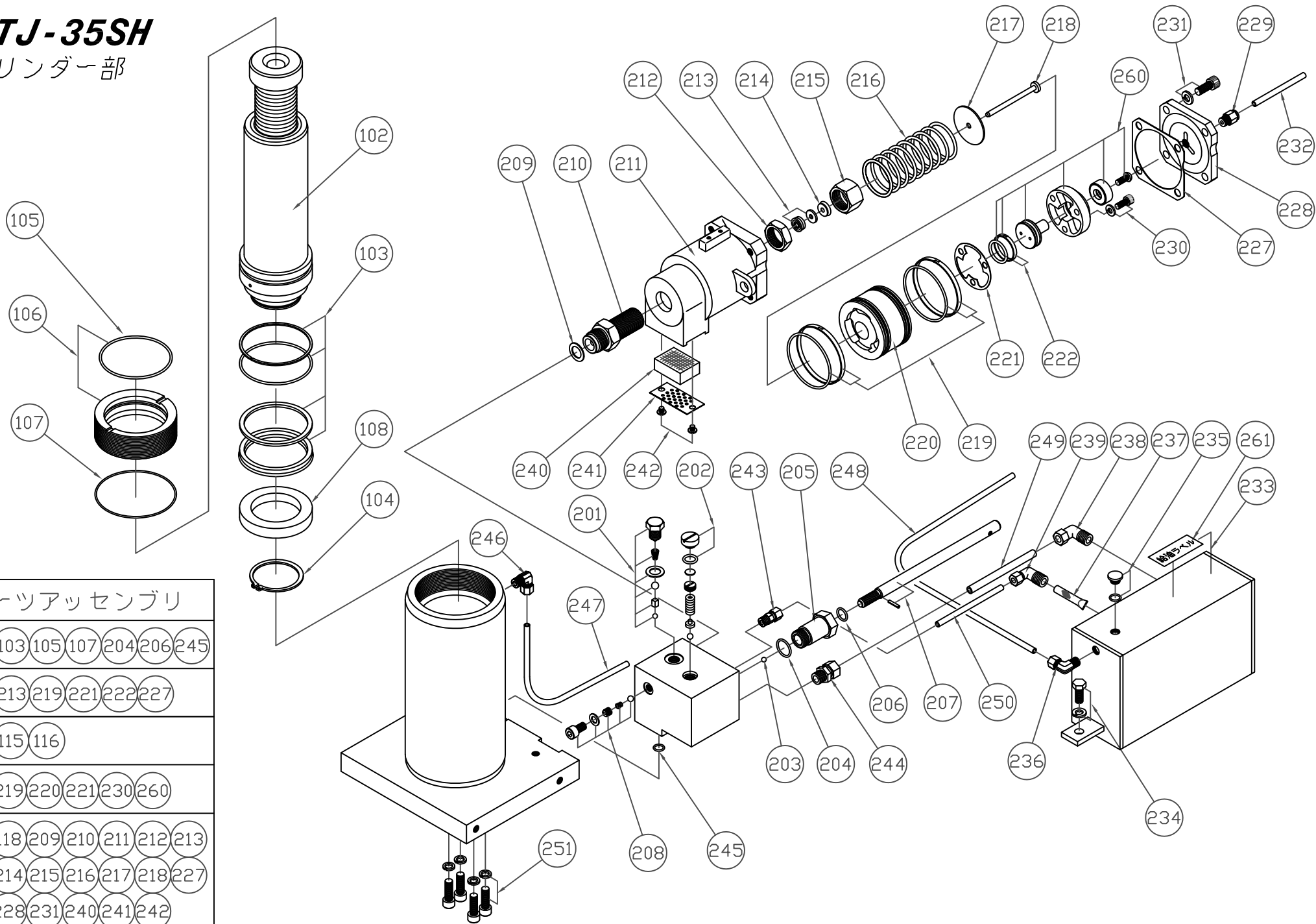
オーダーNo.	品番	品名	使用 個数
200800-001	1	シリンダー本体一式	1
200800-002	2	フレームケース	1
200800-003	3	フレーム	1
200800-004	4	車輪	2
200800-005	5	ボルト(SW付)	2
200800-006	6	カラー	2
200800-007	7	六角ナット	2
200800-008	8	ハンドルケース	1
200800-009	9	ボルト	1
200800-010	10	フレームピン	1
200800-011	11	C型止め輪(2個)	1
200800-012	12	ボルト(SW付)(4個)	1
200800-013	13	ビス(4個)	1
200800-014	14	ジョイント	1
200800-015	15	止めねじ	1
200800-016	16	ジョイントスプリング	1
200800-017	17	C型止め輪	1
200800-018	18	フレームアッセンブリ	1
200800-030	30	アタッチメントH15	1
200800-031	31	アタッチメントH75	1
200800-050	50	ツマミ	1
200800-051	51	止めピン	1
200800-052	52	ジョイントシャフト	1
200800-053	53	エアーホース	1
200800-054	54	チーヅ	1
200800-055	55	ニップル	1
200800-056	56	継手	1
200800-057	57	エアーバルブ	1
200800-058	58	継手	1
200800-059	59	チューブ(赤)	1
200800-060	60	継手	1

オーダーNo.	品番	品名	使用 個数
200800-061	61	チューブ(黒)	1
200800-062	62	継手	1
200800-063	63	ハンドル	1
200800-064	64	止めねじ	1
200800-065	65	降下レバー一式	1
200800-067	67	降下レバースプリング	1
200800-068	68	六角ナット(SW,W付)	1
200800-069	69	レバーピン	1
200800-070	70	アタッチメント差	1
200800-071	71	ボルト(SW付)(2個)	1
200800-072	72	降下レバー	1
200800-073	73	降下レバーシャフト	1
200800-074	74	スプリングピン	1
200800-075	75	割りピン	1
200800-076	76	注油ラベル	1
200800-077	77	ボルト(2個)	1
200800-078	78	ハンドル一式	1
200800-095	95	取扱説明書	1
200800-096	96	銘板	1
200800-098	98	警告ラベル	1
200800-099	99	オイル 1L	2

*使用個数は1台分の必要数です。入数ではありません。 N:六角ナット SW:スプリングワッシャ W:平座金 B:ボルト

NTJ-35SH

シリンダー部



パーツアッセンブリ

115	103	105	107	204	206	245
116	213	219	221	222	227	
117	115	116				
118	219	220	221	230	260	
119	118	209	210	211	212	213
	214	215	216	217	218	227
	228	231	240	241	242	

オーダーNo.	品番	品名	使用 個数
200800-102	102	ロット	1
200800-103	103	パッキン	1
200800-104	104	止め輪	1
200800-105	105	Oリング	1
200800-106	106	FCナットセット(105付)	1
200800-107	107	Oリング	1
200800-108	108	ピストン	1
200800-115	115	油圧駆動部パッキン一式	1
200800-116	116	エアー駆動部パッキン一式	1
200800-117	117	パッキンアッセンブリセット	1
200800-118	118	エアーピストン一式	1
200800-119	119	エアー駆動部アッセンブリ	1
200800-201	201	切り替えシステム一式	1
200800-202	202	安全弁キャップ	1
200800-203	203	鋼球	1
200800-204	204	Oリング	1
200800-205	205	バルブナット	1
200800-206	206	Oリング	1
200800-207	207	レリーズバルブ	1
200800-208	208	圧力止めボルトセット	1
200800-209	209	銅ワッシャー	1
200800-210	210	エアーポンププランジヤー	1
200800-211	211	エアーシリンダー	1
200800-212	212	エアーポンププランジヤーナット	1
200800-213	213	パッキンセット	1
200800-214	214	パッキン押さえ	1
200800-215	215	エアーポンププランジヤー袋ナット	1
200800-216	216	エアーシリンダースプリング	1
200800-217	217	平座金	1
200800-218	218	エアーポンプピストン	1
200800-219	219	ピストンリング(大)セット	1

オーダーNo.	品番	品名	使用 個数
200800-220	220	エアーピストン	1
200800-221	221	エアーピストンキャップシール	1
200800-222	222	ピストンリング(小)セット	1
200800-227	227	エアーシリンダーヘッドシール	1
200800-228	228	エアーシリンダーヘッドカバー	1
200800-229	229	継手	1
200800-230	230	止めねじ(3個入)	1
200800-231	231	止めねじ(4個入)	1
200800-232	232	チューブ(黒)	1
200800-233	233	油タンク	1
200800-234	234	止めねじ	1
200800-235	235	オイルキャップ(口金)	1
200800-236	236	継手	1
200800-237	237	金網	1
200800-238	238	継手	1
200800-239	239	継手	1
200800-240	240	サイレンサー	1
200800-241	241	プレート	1
200800-242	242	止めねじ(2個入)	1
200800-243	243	継手	1
200800-244	244	継手	1
200800-245	245	Oリング	1
200800-246	246	継手	1
200800-247	247	チューブ(赤)	1
200800-248	248	チューブ(青)	1
200800-249	249	チューブ	1
200800-250	250	チューブ	1
200800-251	251	止めねじ(4個入)	1
200800-260	260	エアースプールセット	1
200800-261	261	給油ラベル	1

*使用個数は1台分の必要数です。入数ではありません。 N:六角ナット SW:スプリングワッシャ W:平座金 B:ボルト