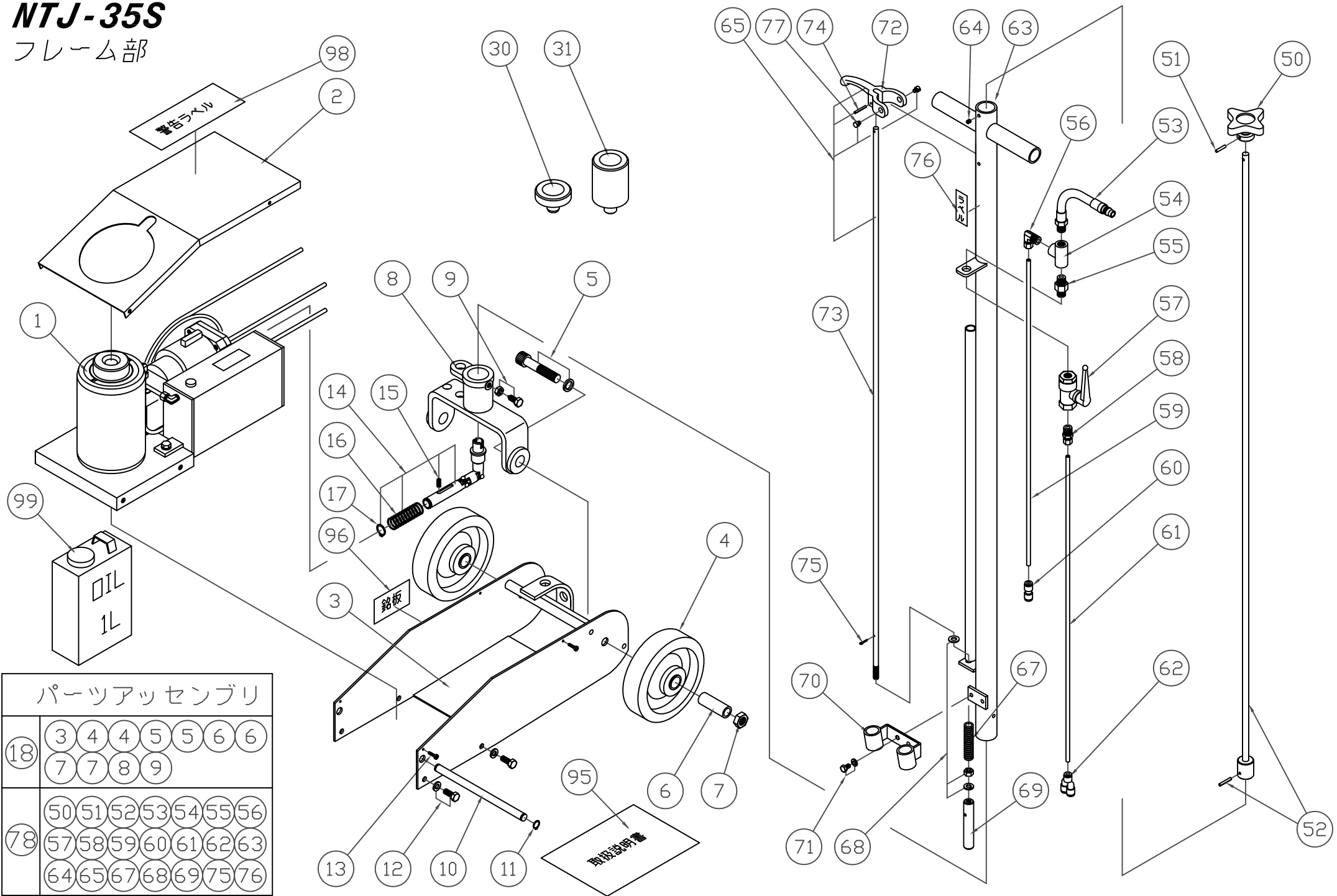


NTJ-35S

フレーム部

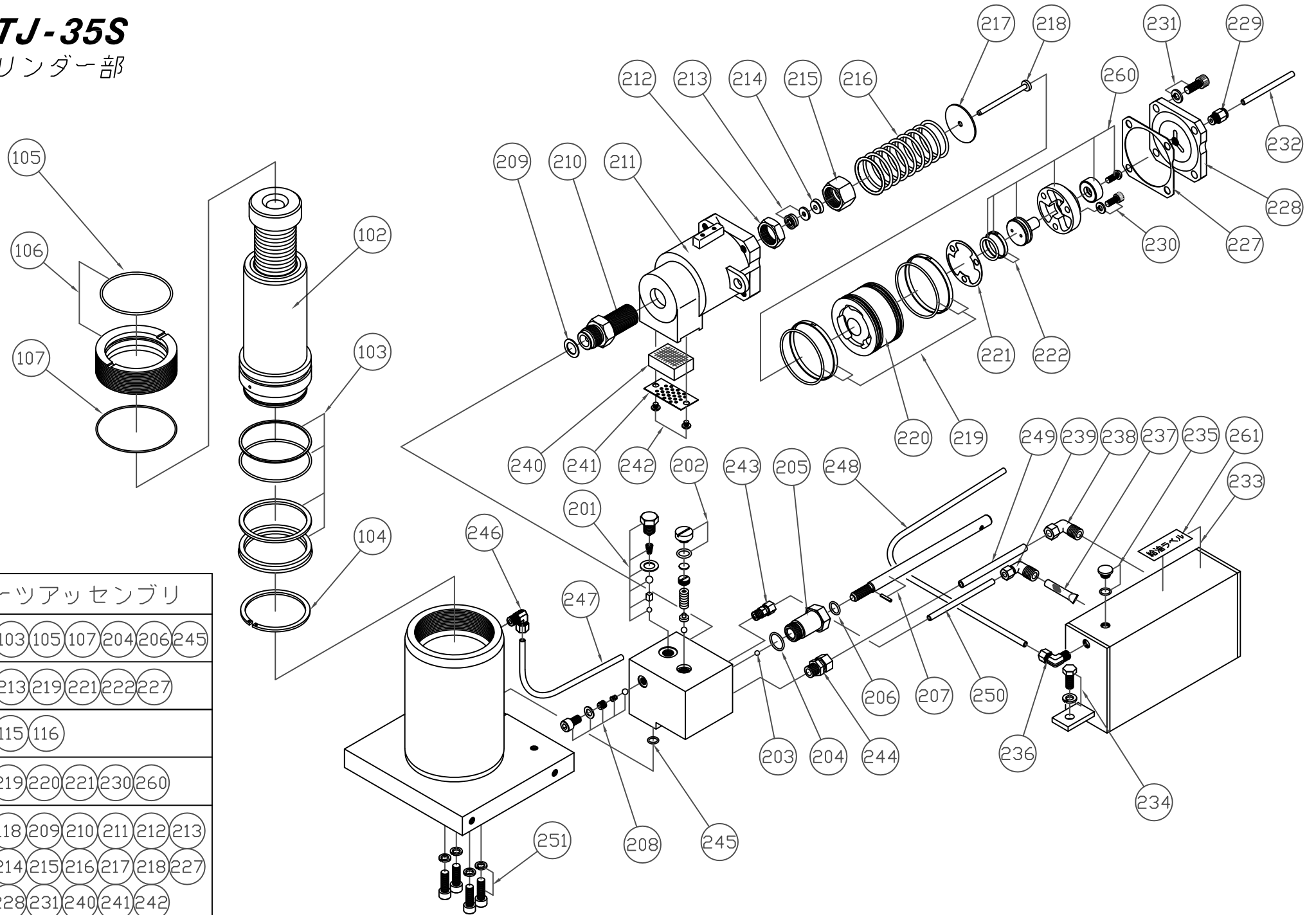


パーツアッセンブリ

| | | | | | | | |
|----|----|----|----|----|----|----|----|
| 18 | 3 | 4 | 4 | 5 | 5 | 6 | 6 |
| | 7 | 7 | 8 | 9 | | | |
| 78 | 50 | 51 | 52 | 53 | 54 | 55 | 56 |
| | 57 | 58 | 59 | 60 | 61 | 62 | 63 |
| | 64 | 65 | 67 | 68 | 69 | 75 | 76 |

NTJ-35S

シリンダー部



パーツアッセンブリ

| | | | | | | |
|-----|-----|-----|-----|-----|-----|-----|
| 115 | 103 | 105 | 107 | 204 | 206 | 245 |
| 116 | 213 | 219 | 221 | 222 | 227 | |
| 117 | 115 | 116 | | | | |
| 118 | 219 | 220 | 221 | 230 | 260 | |
| 119 | 118 | 209 | 210 | 211 | 212 | 213 |
| | 214 | 215 | 216 | 217 | 218 | 227 |
| | 228 | 231 | 240 | 241 | 242 | |

| オーダーNo. | 品番 | 品名 | 使用 個数 |
|------------|-----|------------------|----------|
| 200400-102 | 102 | ロット | 1 |
| 200400-103 | 103 | パッキン | 1 |
| 200400-104 | 104 | 止め輪 | 1 |
| 200400-105 | 105 | Oリング | 1 |
| 200400-106 | 106 | FCナットセット(105付) | 1 |
| 200400-107 | 107 | Oリング | 1 |
| | | | |
| 200400-115 | 115 | 油圧駆動部パッキン一式 | 1 |
| 200400-116 | 116 | エアー駆動部パッキン一式 | 1 |
| 200400-117 | 117 | パッキンアッセンブリセット | 1 |
| 200400-118 | 118 | エアーピストン一式 | 1 |
| 200400-119 | 119 | エアー駆動部アッセンブリ | 1 |
| | | | |
| 200400-201 | 201 | 切り替えシステム一式 | 1 |
| 200400-202 | 202 | 安全弁キャップ | 1 |
| 200400-203 | 203 | 鋼球 | 1 |
| 200400-204 | 204 | Oリング | 1 |
| 200400-205 | 205 | バルブナット | 1 |
| 200400-206 | 206 | Oリング | 1 |
| 200400-207 | 207 | レリーズバルブ | 1 |
| 200400-208 | 208 | 圧力止めボルトセット | 1 |
| 200400-209 | 209 | 銅ワッシャー | 1 |
| 200400-210 | 210 | エアーポンププランジャー | 1 |
| 200400-211 | 211 | エアーシリンダー | 1 |
| 200400-212 | 212 | エアーポンププラジャーナット | 1 |
| 200400-213 | 213 | パッキンセット | 1 |
| 200400-214 | 214 | パッキン押さえ | 1 |
| 200400-215 | 215 | エアーポンププランジャー袋ナット | 1 |
| 200400-216 | 216 | エアーシリンダースプリング | 1 |
| 200400-217 | 217 | 平座金 | 1 |
| 200400-218 | 218 | エアーポンプピストン | 1 |
| 200400-219 | 219 | ピストンリング(大)セット | 1 |

| オーダーNo. | 品番 | 品名 | 使用 個数 |
|------------|-----|----------------|----------|
| 200400-220 | 220 | エアーピストン | 1 |
| 200400-221 | 221 | エアーピストンキャップシール | 1 |
| 200400-222 | 222 | ピストンリング(小)セット | 1 |
| | | | |
| 200400-227 | 227 | エアーシリンダーヘッドシール | 1 |
| 200400-228 | 228 | エアーシリンダーヘッドカバー | 1 |
| 200400-229 | 229 | 継手 | 1 |
| 200400-230 | 230 | 止めねじ(3個入) | 1 |
| 200400-231 | 231 | 止めねじ(4個入) | 1 |
| 200400-232 | 232 | チューブ(黒) | 1 |
| 200400-233 | 233 | 油タンク | 1 |
| 200400-234 | 234 | 止めねじ | 1 |
| 200400-235 | 235 | オイルキャップ(口金) | 1 |
| 200400-236 | 236 | 継手 | 1 |
| 200400-237 | 237 | 金網 | 1 |
| 200400-238 | 238 | 継手 | 1 |
| 200400-239 | 239 | 継手 | 1 |
| 200400-240 | 240 | サイレンサー | 1 |
| 200400-241 | 241 | プレート | 1 |
| 200400-242 | 242 | 止めねじ(2個入) | 1 |
| 200400-243 | 243 | 継手 | 1 |
| 200400-244 | 244 | 継手 | 1 |
| 200400-245 | 245 | Oリング | 1 |
| 200400-246 | 246 | 継手 | 1 |
| 200400-247 | 247 | チューブ(赤) | 1 |
| 200400-248 | 248 | チューブ(青) | 1 |
| 200400-249 | 249 | チューブ | 1 |
| 200400-250 | 250 | チューブ | 1 |
| 200400-251 | 251 | 止めねじ(4個入) | 1 |
| | | | |
| 200400-260 | 260 | エアースプールセット | 1 |
| 200400-261 | 261 | 給油ラベル | 1 |

*使用個数は1台分の必要数です。入数ではありません。 N:六角ナット SW:スプリングワッシャ W:平座金 B:ボルト