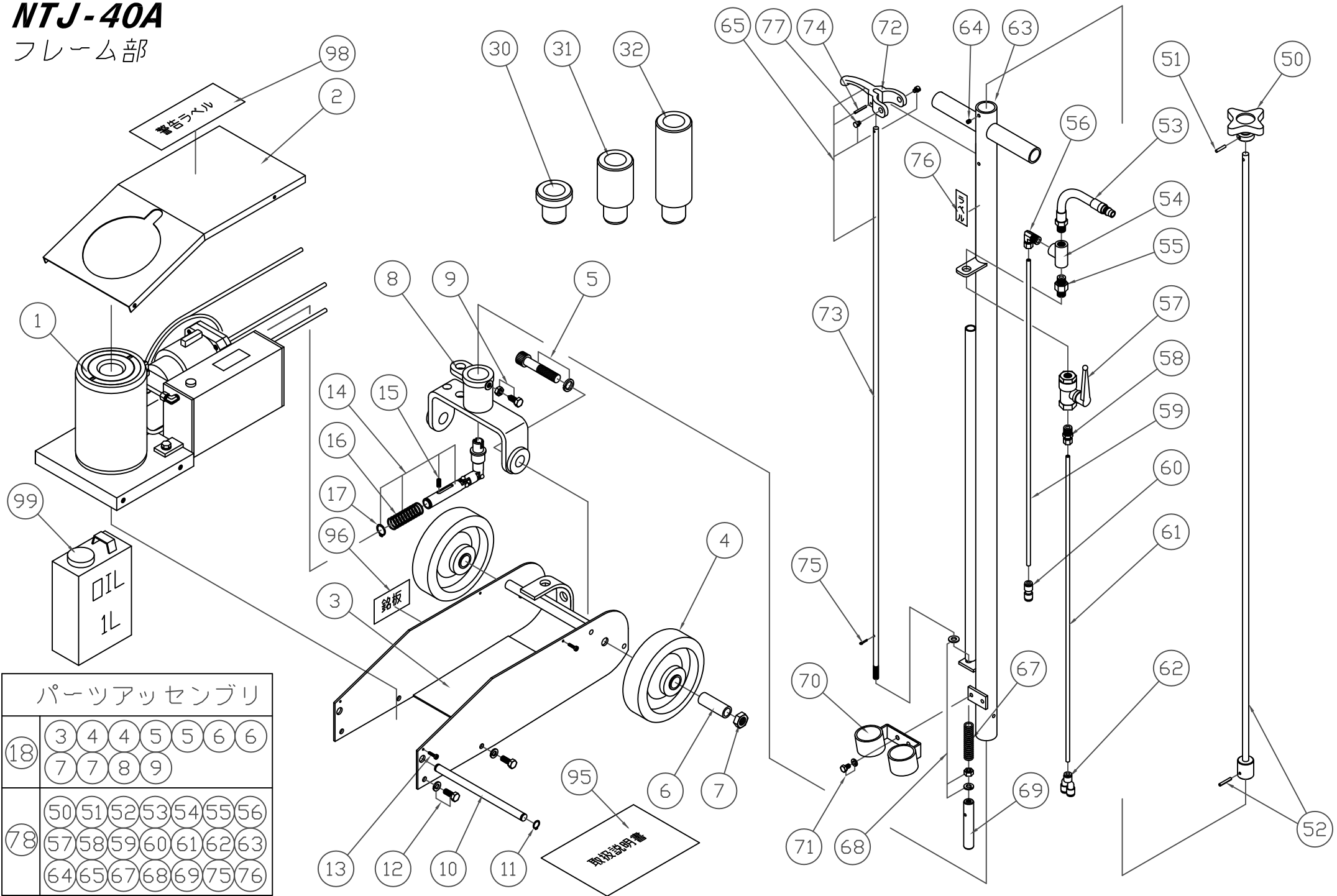


NTJ-40A

フレーム部

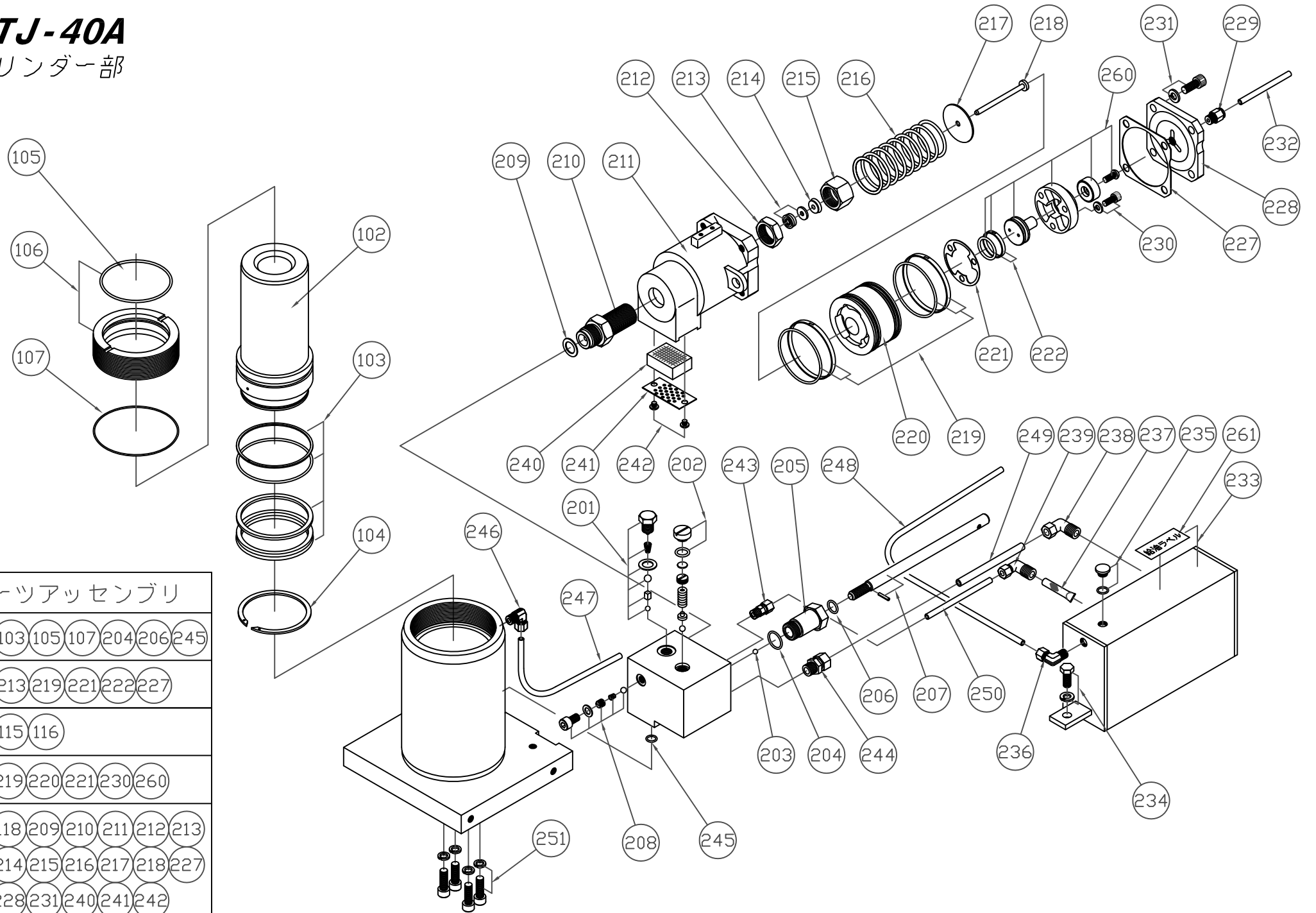


パーツアッセンブリ

18	3	4	4	5	5	6	6
	7	7	8	9			
78	50	51	52	53	54	55	56
	57	58	59	60	61	62	63
	64	65	67	68	69	75	76

NTJ-40A

シリンダー部



パーツアッセンブリ

115	103	105	107	204	206	245
116	213	219	221	222	227	
117	115	116				
118	219	220	221	230	260	
119	118	209	210	211	212	213
	214	215	216	217	218	227
	228	231	240	241	242	

オーダーNo.	品番	品名	使用 個数
200500-102	102	ロット	1
200500-103	103	パッキン	1
200500-104	104	止め輪	1
200500-105	105	Oリング	1
200500-106	106	FCナットセット(105付)	1
200500-107	107	Oリング	1
200500-115	115	油圧駆動部パッキン一式	1
200500-116	116	エアー駆動部パッキン一式	1
200500-117	117	パッキンアッセンブリセット	1
200500-118	118	エアーピストン一式	1
200500-119	119	エアー駆動部アッセンブリ	1
200500-201	201	切り替えシステム一式	1
200500-202	202	安全弁キャップ	1
200500-203	203	鋼球	1
200500-204	204	Oリング	1
200500-205	205	バルブナット	1
200500-206	206	Oリング	1
200500-207	207	レリーズバルブ	1
200500-208	208	圧力止めボルトセット	1
200500-209	209	銅ワッシャー	1
200500-210	210	エアーポンププランジャー	1
200500-211	211	エアーシリンダー	1
200500-212	212	エアーポンププランジャーナット	1
200500-213	213	パッキンセット	1
200500-214	214	パッキン押さえ	1
200500-215	215	エアーポンププランジャー袋ナット	1
200500-216	216	エアーシリンダースプリング	1
200500-217	217	平座金	1
200500-218	218	エアーポンプピストン	1
200500-219	219	ピストンリング(大)セット	1

オーダーNo.	品番	品名	使用 個数
200500-220	220	エアーピストン	1
200500-221	221	エアーピストンキャップシール	1
200500-222	222	ピストンリング(小)セット	1
200500-227	227	エアーシリンダーヘッドシール	1
200500-228	228	エアーシリンダーヘッドカバー	1
200500-229	229	継手	1
200500-230	230	止めねじ(3個入)	1
200500-231	231	止めねじ(4個入)	1
200500-232	232	チューブ(黒)	1
200500-233	233	油タンク	1
200500-234	234	止めねじ	1
200500-235	235	オイルキャップ(口金)	1
200500-236	236	継手	1
200500-237	237	金網	1
200500-238	238	継手	1
200500-239	239	継手	1
200500-240	240	サイレンサー	1
200500-241	241	プレート	1
200500-242	242	止めねじ(2個入)	1
200500-243	243	継手	1
200500-244	244	継手	1
200500-245	245	Oリング	1
200500-246	246	継手	1
200500-247	247	チューブ(赤)	1
200500-248	248	チューブ(青)	1
200500-249	249	チューブ	1
200500-250	250	チューブ	1
200500-251	251	止めねじ(4個入)	1
200500-260	260	エアープールセット	1
200500-261	261	給油ラベル	1

*使用個数は1台分の必要数です。入数ではありません。 N:六角ナット SW:スプリングワッシャー W:平座金 B:ボルト