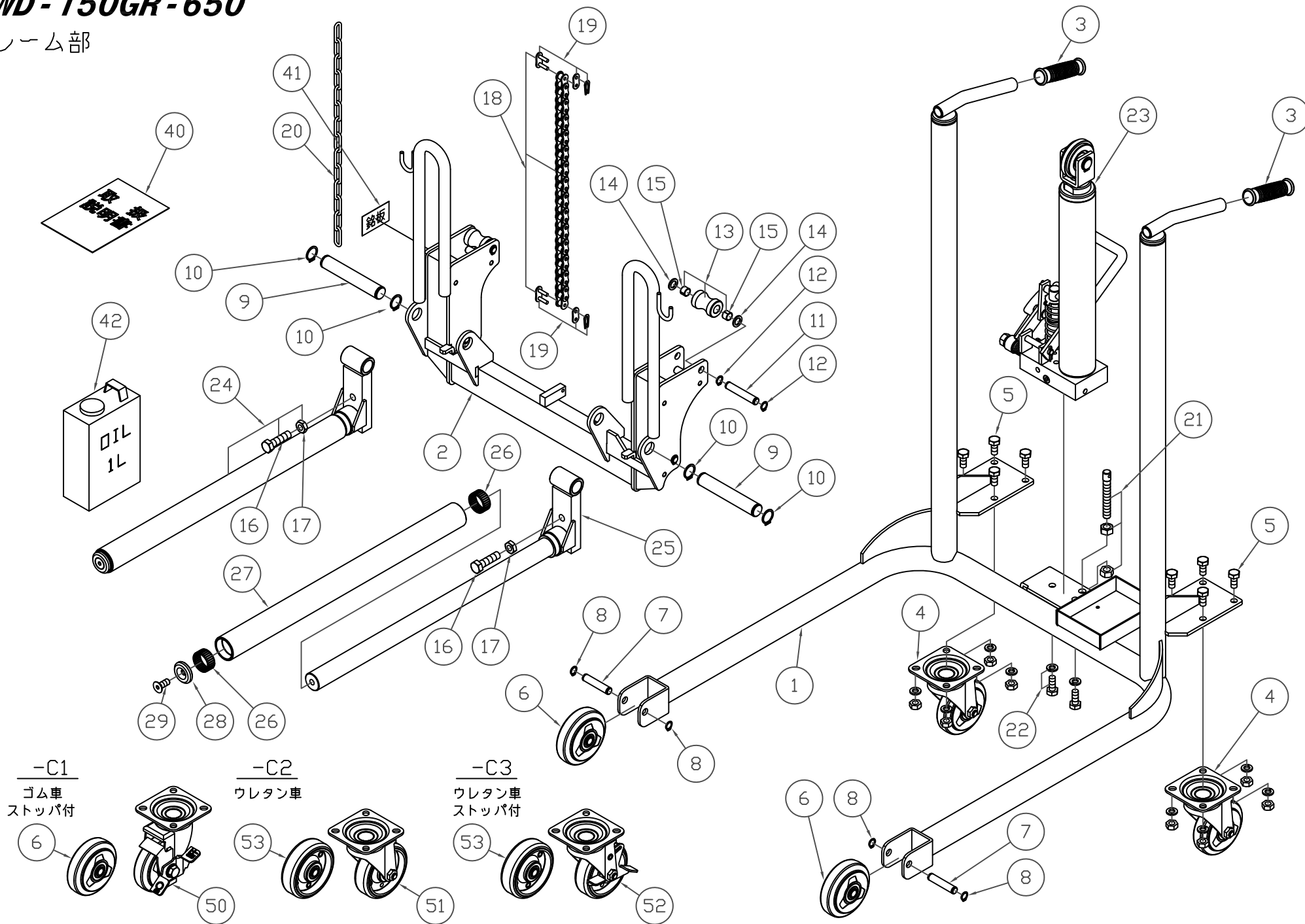


# NWD-150GR-650

## フレーム部



-C1  
ゴム車  
ストッパ付

-C2  
ウレタン車

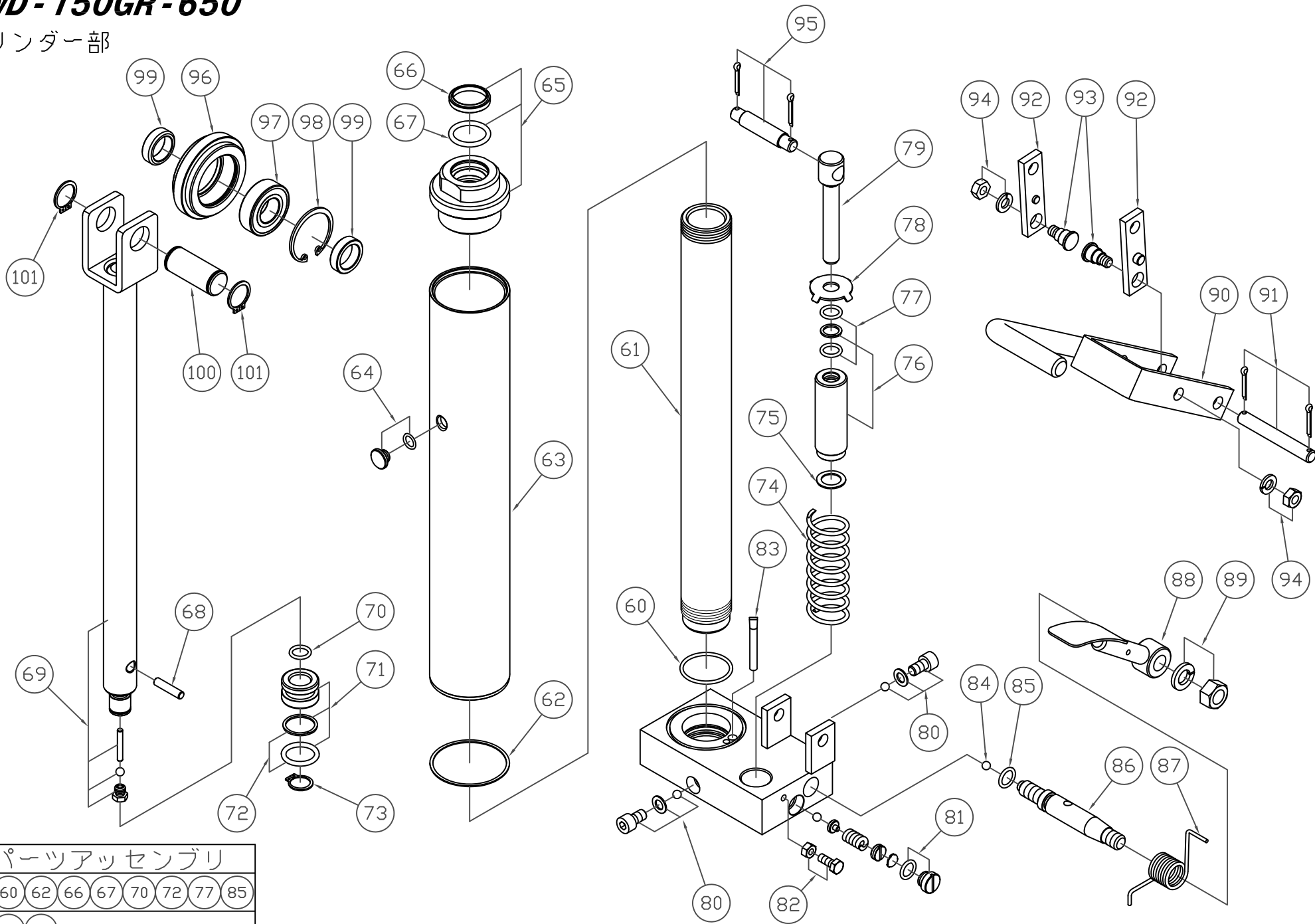
-C3  
ウレタン車  
ストッパ付

製品品番	品番	品名	使用 個数	製品品番	品番	品名	使用 個数
300501-001	1	フレームアッセン	1	300501-050	50	後輪(ゴム車輪)(ストッパー付)(C1)	2
300501-002	2	昇降フレームアッセン	1	300501-051	51	後輪(ウレタン車輪)(C2)	2
300501-003	3	グリップ	2	300501-052	52	後輪(ウレタン車輪)(ストッパー付)(C3)	2
300501-004	4	後輪(ゴム車輪)	2	300501-053	53	前輪(ウレタン車輪)(C2,C3)	2
300501-005	5	ボルト(SW,N付)(4セット入)	2				
300501-006	6	前輪(ゴム車輪)	2				
300501-007	7	前輪ピン	2				
300501-008	8	止め輪(2ヶ入)	2				
300501-009	9	フォークピン	2				
300501-010	10	止め輪(2ヶ入)	2				
300501-011	11	ローラーピン	4				
300501-012	12	止め輪(2ヶ入)	4				
300501-013	13	ローラー	4				
300501-014	14	ワッシャー(2ヶ入)	4				
300501-015	15	メタル(2ヶ入)	4				
300501-016	16	調整ボルト	2				
300501-017	17	六角ナット	2				
300501-018	18	ローラーチェーン	1				
300501-019	19	ローラーチェーン繋ぎ	2				
300501-020	20	チェーン	1				
300501-021	21	テンションバー(N付)	1				
300501-022	22	ボルト(SW付)(2セット入)	1				
300501-023	23	シリンダーアッセン(ペダル式)	1				
300501-024	24	回転フォークアッセン	2				
300501-025	25	フォーク軸	2				
300501-026	26	ベアリング	4				
300501-027	27	パイプ	2				
300501-028	28	ワッシャー	2				
300501-029	29	止めねじ	2				
300501-040	40	取扱説明書	1				
300501-041	41	銘板	1				
300501-042	42	オイル 1L	1				

\*使用個数は1台分の必要数です。入数ではありません。 N:六角ナット SW:スプリングワッシャ W:平座金 B:ボルト

# NWD-150GR-650

## シリンダー部



### パーツアッセンブリ

102	60	62	66	67	70	72	77	85
103	76	79						

製品品番	品番	品名	使用 個数	製品品番	品番	品名	使用 個数
300501-060	60	Oリング	1	300501-095	95	支点ピン(割りピン付)	1
300501-061	61	シリンダーバレル	1	300501-096	96	スプロケット	1
300501-062	62	ガスカート	1	300501-097	97	ベアリング	1
300501-063	63	油タンク	1	300501-098	98	止め輪	1
300501-064	64	オイルキャップ(口金)	1	300501-099	99	カラー	2
300501-065	65	FC六角ナット	1	300501-100	100	シャフト	1
300501-066	66	ダストシール	1	300501-101	101	止め輪(2ヶ入)	1
300501-067	67	Oリング	1	300501-102	102	パッキンアッセンブリ	1
300501-068	68	バイパスピン	1	300501-103	103	ピストン一式	1
300501-069	69	ロット	1				
300501-070	70	Oリング	1				
300501-071	71	FCピストン(パッキン付)	1				
300501-072	72	ロットパッキンセット	1				
300501-073	73	止め輪	1				
300501-074	74	スプリング	1				
300501-075	75	銅ワッシャー	1				
300501-076	76	プランジヤー	1				
300501-077	77	ポンプパッキン	1				
300501-078	78	スプリングカバー	1				
300501-079	79	ピストン	1				
300501-080	80	圧力ボルト一式	2				
300501-081	81	安全弁キャップ	1				
300501-082	82	ボルト(N付)	1				
300501-083	83	フィルター	1				
300501-084	84	鋼球	1				
300501-085	85	Oリング	1				
300501-086	86	リリースバルブ	1				
300501-087	87	ねじりばね	1				
300501-088	88	降下レバー	1				
300501-089	89	六角ナット(SW付)	1				
300501-090	90	ペタル	1				
300501-091	91	支点ピン(割りピン付)	1				
300501-092	92	リンクバンド	2				
300501-093	93	バンドピン	2				
300501-094	94	六角ナット(SW付)	2				

\*使用個数は1台分の必要数です。入数ではありません。 N:六角ナット SW:スプリングワッシャー W:平座金 B:ボルト