

NWD-300G

フレーム部

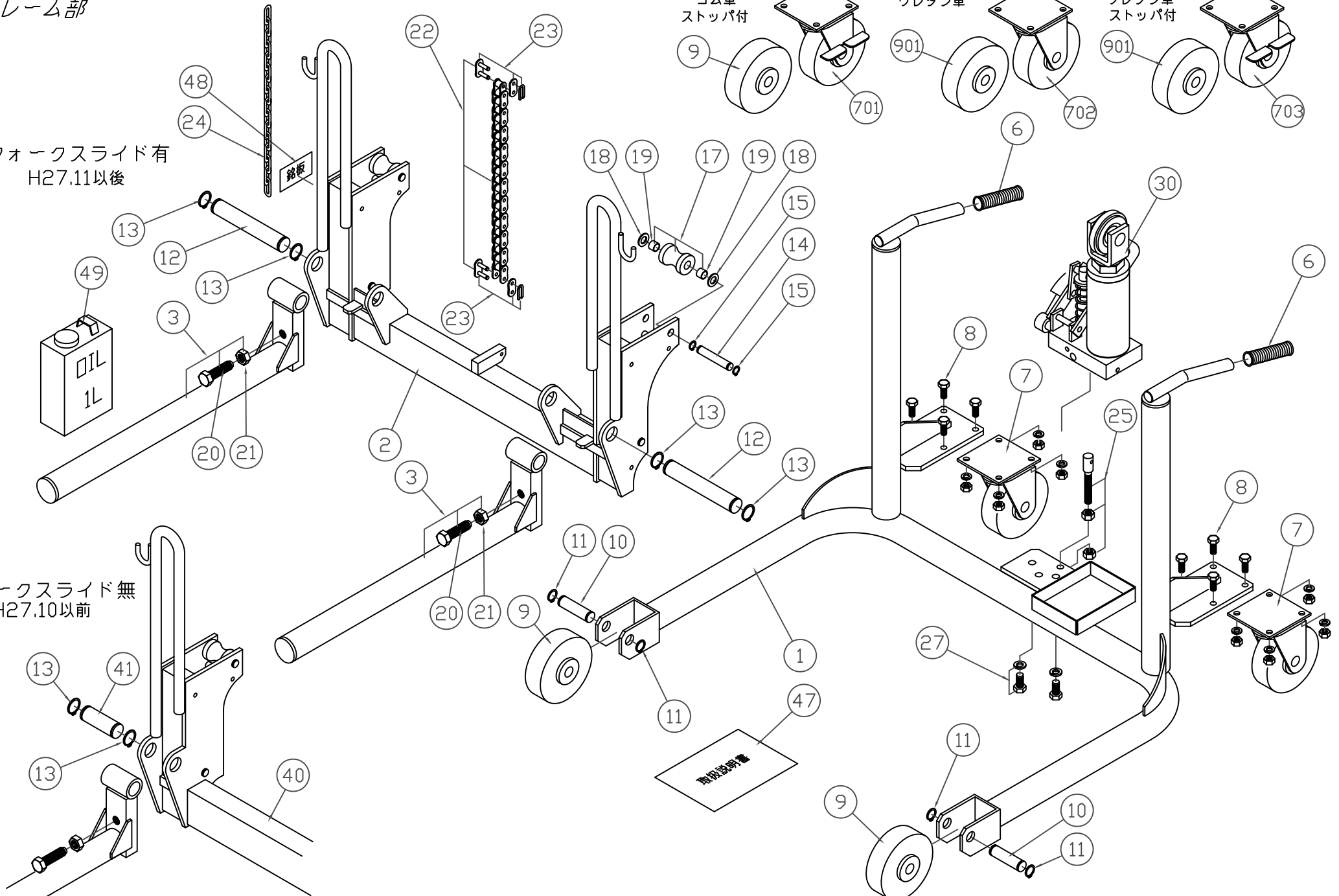
フォークスライド有
H27.11以後

フォークスライド無
H27.10以前

-C1
ゴム車
ストップ付

-C2
ウレタン車

-C3
ウレタン車
ストップ付

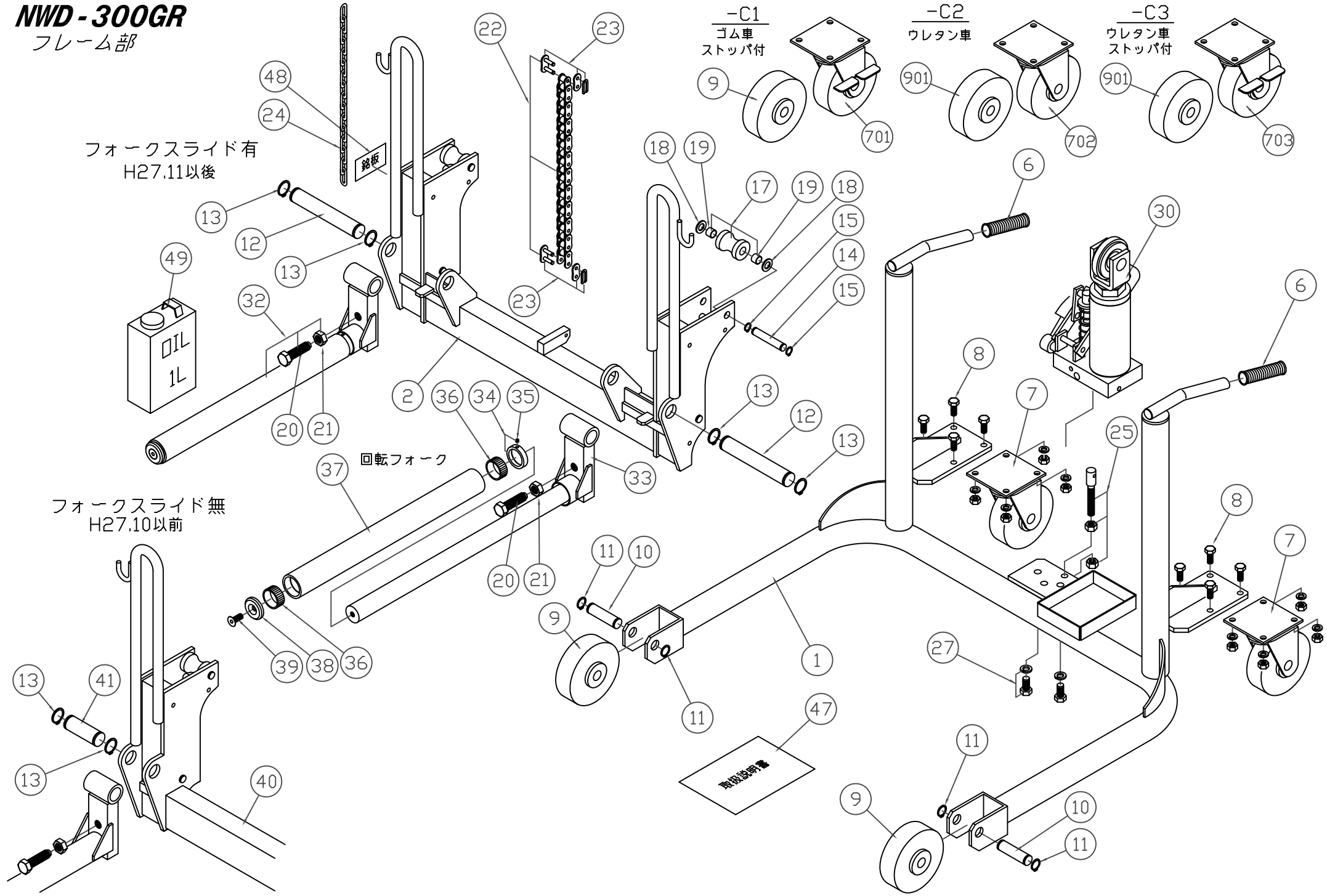


オーダーNo.	品番	品名	使用 個数	オーダーNo.	品番	品名	使用 個数
300100-001	1	フレームアッセン	1	300100-047	47	取扱説明書	1
300100-002	2	昇降フレームアッセン(H27.11以後)	1	300100-048	48	銘板	1
300100-003	3	フォークアッセン	2	300100-049	49	オイル 1L	1
300100-006	6	グリップ	2	300100-701	701	後輪(ゴム車輪)(ストッパー付)(C1)	2
300100-007	7	後輪(ゴム車輪)	2	300100-702	702	後輪(ウレタン車輪)(C2)	2
300100-008	8	ボルト(SW,N付)(4セット入)	2	300100-703	703	後輪(ウレタン車輪)(ストッパー付)(C3)	2
300100-009	9	前輪(ゴム車輪)	2				
300100-010	10	前輪ピン	2	300100-901	901	前輪(ウレタン車輪)(C2,C3)	2
300100-011	11	止め輪(2ヶ入)	2				
300100-012	12	フォークピン(H27.11以後)	2				
300100-013	13	止め輪(2ヶ入)	2				
300100-014	14	ローラーピン	4				
300100-015	15	止め輪(2ヶ入)	4				
300100-017	17	ローラー	4				
300100-018	18	ワッシャー(2ヶ入)	4				
300100-019	19	メタル(2ヶ入)	4				
300100-020	20	調整ボルト	2				
300100-021	21	六角ナット	2				
300100-022	22	ローラーチェーン	1				
300100-023	23	ローラーチェーン繋ぎ	2				
300100-024	24	チェーン	1				
300100-025	25	テンションバー(N付)	1				
300100-027	27	ボルト(SW付)(2セット入)	1				
300100-030	30	シリンダーアッセン(ペダル式)	1				
300100-040	40	昇降フレームアッセン(H27.10以前)	1				
300100-041	41	フォークピン(H27.10以前)	2				

*使用個数は1台分の必要数です。入数ではありません。 N:六角ナット SW:スプリングワッシャー W:平座金 B:ボルト

NWD-300GR

フレーム部



フォークスライド有
H27.11以後

-C1
ゴム車
ストップ付

-C2
ウレタン車

-C3
ウレタン車
ストップ付

フォークスライド無
H27.10以前

回転フォーク

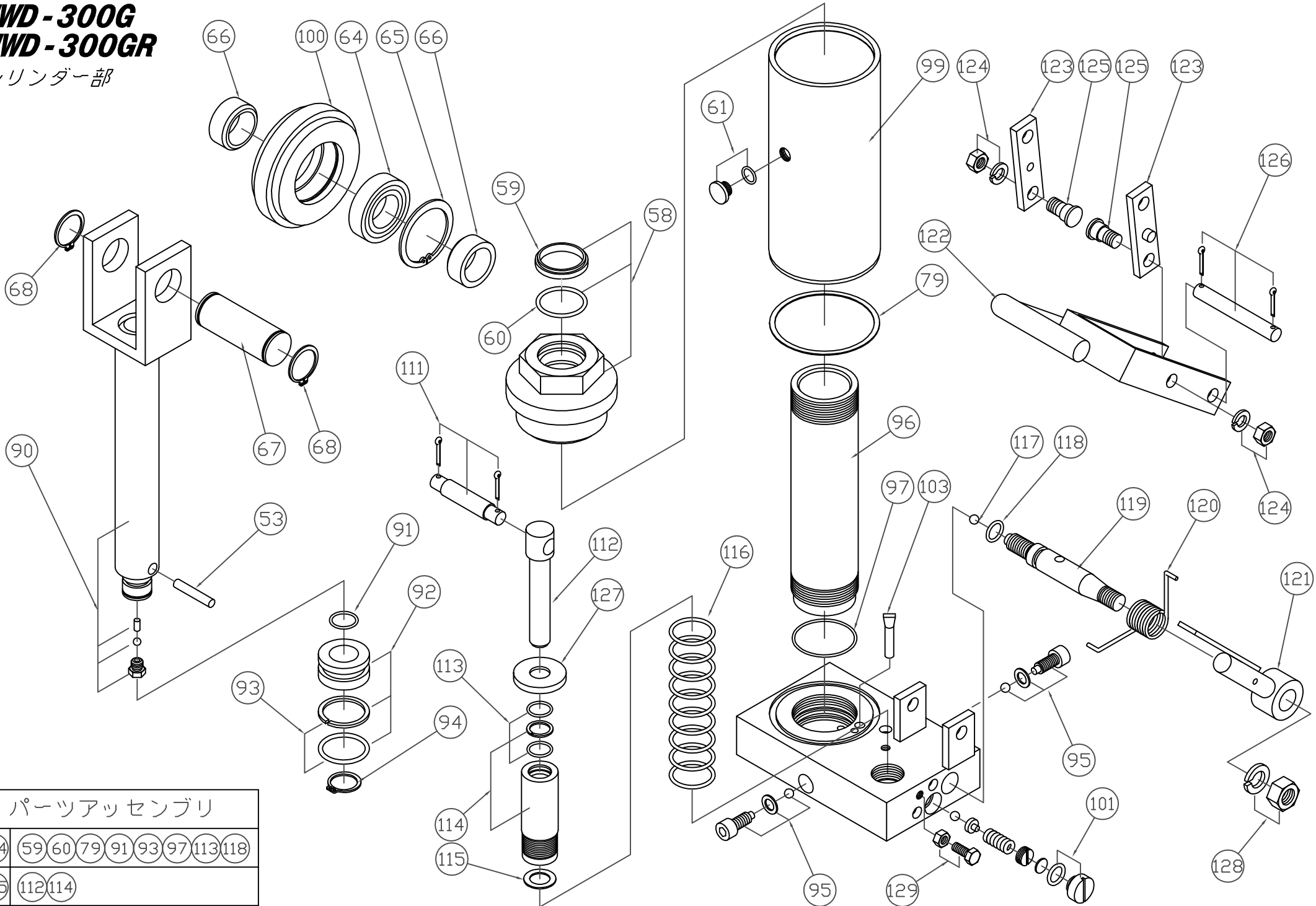
取組説明書

オーダーNo.	品番	品名	使用 個数	オーダーNo.	品番	品名	使用 個数
300200-001	1	フレームアッセン	1	300200-037	37	パイプ	2
300200-002	2	昇降フレームアッセン(H27.11以後)	1	300200-038	38	ワッシャー	2
				300200-039	39	止めねじ	2
300200-006	6	グリップ	2	300200-040	40	昇降フレームアッセン(H27.10以前)	1
300200-007	7	後輪(ゴム車輪)	2	300200-041	41	フォークピン(H27.10以前)	2
300200-008	8	ボルト(SW,N付)(4セット入)	2				
300200-009	9	前輪(ゴム車輪)	2	300200-047	47	取扱説明書	1
300200-010	10	前輪ピン	2	300200-048	48	銘板	1
300200-011	11	止め輪(2ヶ入)	2	300200-049	49	オイル 1L	1
300200-012	12	フォークピン(H27.11以後)	2				
300200-013	13	止め輪(2ヶ入)	2	300200-701	701	後輪(ゴム車輪)(ストッパー付)(C1)	2
300200-014	14	ローラーピン	4	300200-702	702	後輪(ウレタン車輪)(C2)	2
300200-015	15	止め輪(2ヶ入)	4	300200-703	703	後輪(ウレタン車輪)(ストッパー付)(C3)	2
300200-017	17	ローラー	4	300200-901	901	前輪(ウレタン車輪)(C2,C3)	2
300200-018	18	ワッシャー(2ヶ入)	4				
300200-019	19	メタル(2ヶ入)	4				
300200-020	20	調整ボルト	2				
300200-021	21	六角ナット	2				
300200-022	22	ローラーチェーン	1				
300200-023	23	ローラーチェーン繋ぎ	2				
300200-024	24	チェーン	1				
300200-025	25	テンションバー(N付)	1				
300200-027	27	ボルト(SW付)(2セット入)	1				
300200-030	30	シリンダーアッセン(ペダル式)	1				
300200-032	32	回転フォークアッセン	2				
300200-033	33	フォーク軸	2				
300200-034	34	カラー	2				
300200-035	35	止めねじ	2				
300200-036	36	ベアリング	4				

*使用個数は1台分の必要数です。入数ではありません。 N:六角ナット SW:スプリングワッシャー W:平座金 B:ボルト

NWD-300G
NWD-300GR

シリンダー部



パーツアッセンブリ								
104	59	60	79	91	93	97	113	118
105	112	114						

オーダーNo.		品番	品名	使用 個数	オーダーNo.		品番	品名	使用 個数
NWD-300G	NWD-300GR				NWD-300G	NWD-300GR			
300100-053	300200-053	53	バイパスピン	1	300100-111	300200-111	111	支点ピン(割りピン付)	1
					300100-112	300200-112	112	ピストン	1
300100-058	300200-058	58	FC六角ナット	1	300100-113	300200-113	113	ポンプパッキン	1
300100-059	300200-059	59	ダストシール	1	300100-114	300200-114	114	プランジャー	1
300100-060	300200-060	60	Oリング	1	300100-115	300200-115	115	銅ワッシャー	1
300100-061	300200-061	61	オイルキャップ(口金)	1	300100-116	300200-116	116	スプリング	1
					300100-117	300200-117	117	鋼球	1
300100-064	300200-064	64	ベアリング	1	300100-118	300200-118	118	Oリング	1
300100-065	300200-065	65	止め輪	1	300100-119	300200-119	119	リリースバルブ	1
300100-066	300200-066	66	カラー	2	300100-120	300200-120	120	ねじりばね	1
300100-067	300200-067	67	シャフト	1	300100-121	300200-121	121	降下レバー	1
300100-068	300200-068	68	止め輪(2ヶ入)	1	300100-122	300200-122	122	ペタル	1
					300100-123	300200-123	123	リンクバンド	2
300100-079	300200-079	79	ガasket	1	300100-124	300200-124	124	六角ナット(SW付)	2
					300100-125	300200-125	125	バンドピン	2
300100-090	300200-090	90	ロット	1	300100-126	300200-126	126	支点ピン(割りピン付)	1
300100-091	300200-091	91	Oリング	1	300100-127	300200-127	127	スプリングカバー	1
300100-092	300200-092	92	FCピストン(パッキン付)	1	300100-128	300200-128	128	六角ナット(SW付)	1
300100-093	300200-093	93	ロットパッキンセット	1	300100-129	300200-129	129	ボルト(N付)	1
300100-094	300200-094	94	止め輪	1					
300100-095	300200-095	95	圧力ボルト一式	2					
300100-096	300200-096	96	シリンダーバレル	1					
300100-097	300200-097	97	Oリング	1					
300100-099	300200-099	99	油タンク	1					
300100-100	300200-100	100	スプロケット	1					
300100-101	300200-101	101	安全弁キャップ	1					
300100-103	300200-103	103	フィルター	1					
300100-104	300200-104	104	パッキンアッセンブリ	1					
300100-105	300200-105	105	ピストン一式	1					

*使用個数は1台分の必要数です。入数ではありません。 N:六角ナット SW:スプリングワッシャ W:平座金 B:ボルト