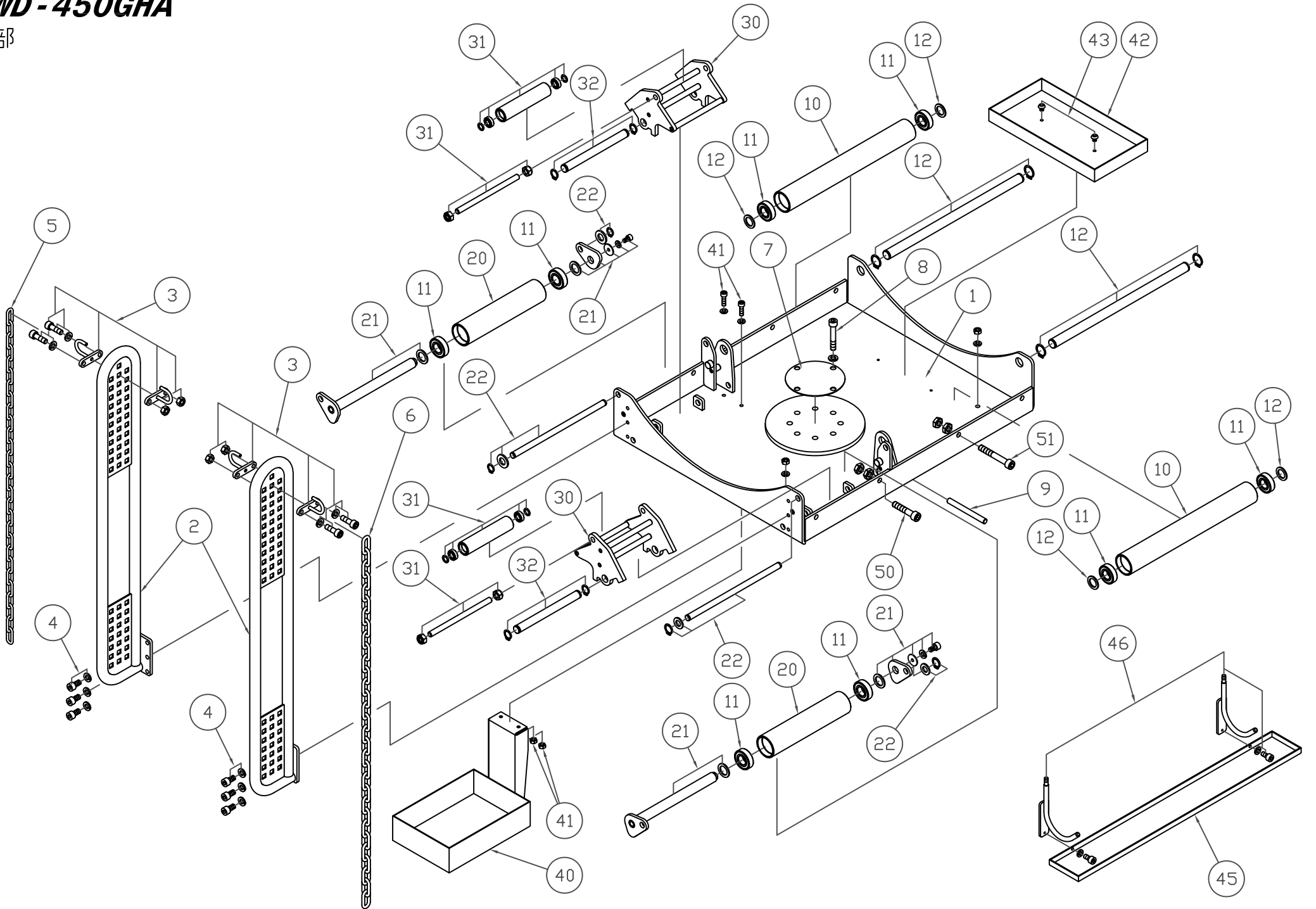


# NWD-450GHA

受部

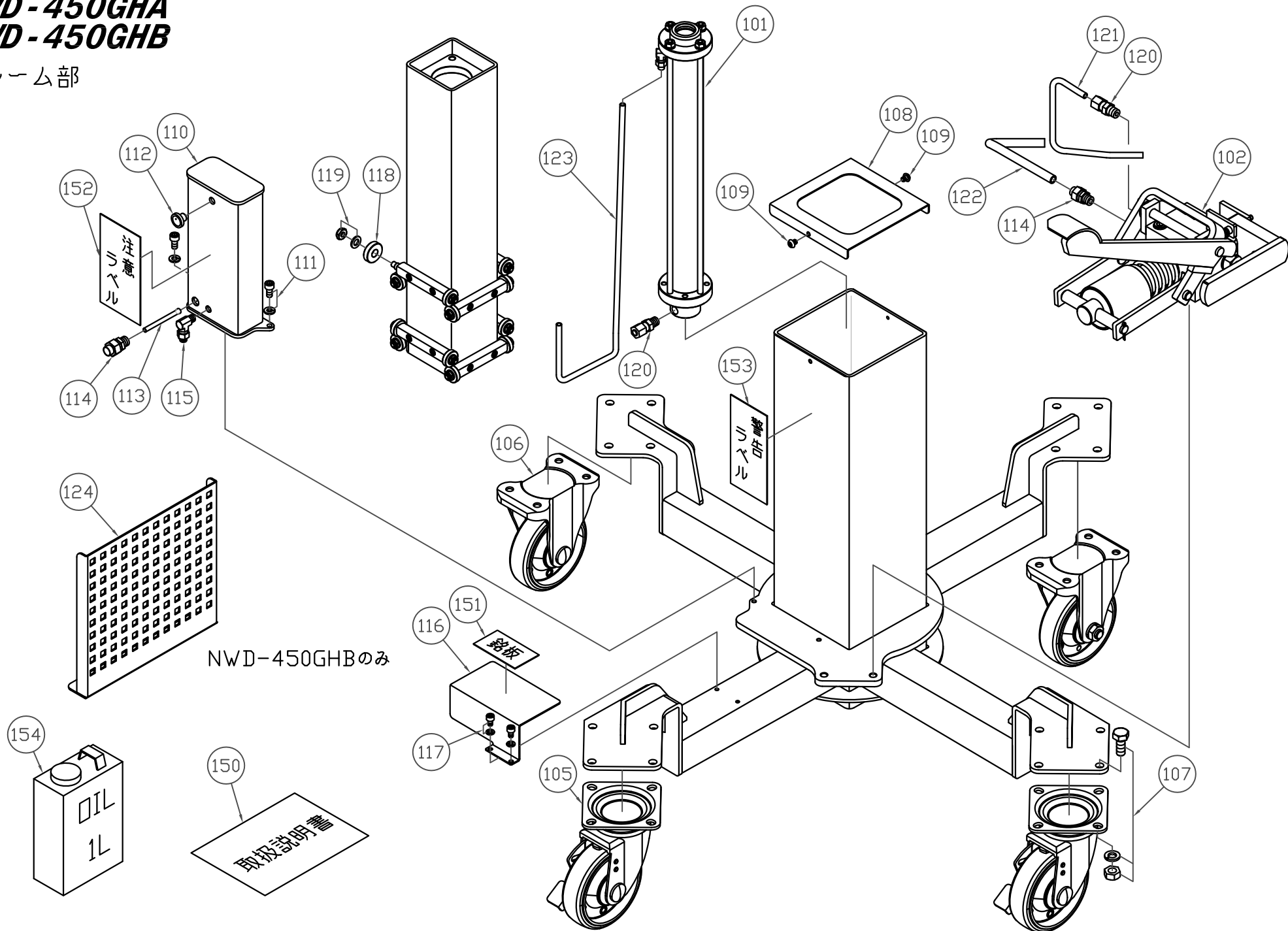


| 製品品番       | 品番 | 品名                      | 使用<br>個数 |
|------------|----|-------------------------|----------|
| 340500-001 | 1  | 受台                      | 1        |
| 340500-002 | 2  | ハンドル(L,R)               | 1        |
| 340500-003 | 3  | チェーンフック(B,SW,N付)        | 2        |
| 340500-004 | 4  | ボルト(SW付)(6ヶ入)           | 1        |
| 340500-005 | 5  | チェーン(φ4)                | 1        |
| 340500-006 | 6  | チェーン(φ5)                | 1        |
| 340500-007 | 7  | 受部連結蓋                   | 1        |
| 340500-008 | 8  | ボルト(SW付)(4ヶ入)           | 1        |
| 340500-009 | 9  | バイパスピン                  | 1        |
| 340500-010 | 10 | ローラーパイプ(大)              | 2        |
| 340500-011 | 11 | ベアリング(2ヶ入)              | 4        |
| 340500-012 | 12 | ローラーピン(大)セット            | 2        |
|            |    |                         |          |
| 340500-020 | 20 | ローラーパイプ(小)              | 2        |
| 340500-021 | 21 | ローラーピン(小)セット(L,R)       | 1        |
| 340500-022 | 22 | ローラースイングピンセット           | 2        |
|            |    |                         |          |
| 340500-030 | 30 | ローラーサポートブラケット           | 2        |
| 340500-031 | 31 | サブローラーセット               | 2        |
| 340500-032 | 32 | サブローラースイングピンセット         | 2        |
|            |    |                         |          |
| 340500-040 | 40 | 工具箱                     | 1        |
| 340500-041 | 41 | ボルト(SW,N付)(2ヶ入)         | 1        |
| 340500-042 | 42 | 小物入れ                    | 1        |
| 340500-043 | 43 | ボルト(2ヶ入)                | 1        |
|            |    |                         |          |
| 340500-045 | 45 | リアシャフト置台オイル盤            | 1        |
| 340500-046 | 46 | リアシャフトフック(2ヶ入)(B,SW,N付) | 1        |
|            |    |                         |          |
| 340500-050 | 50 | ボルトフック50                | 2        |
| 340500-051 | 51 | ボルトフック70                | 2        |

\*使用個数は1台分の必要数です。入数ではありません。 N:六角ナット SW:スプリングワッシャ W:平座金 B:ボルト

# NWD-450GHA NWD-450GHB

フレーム部

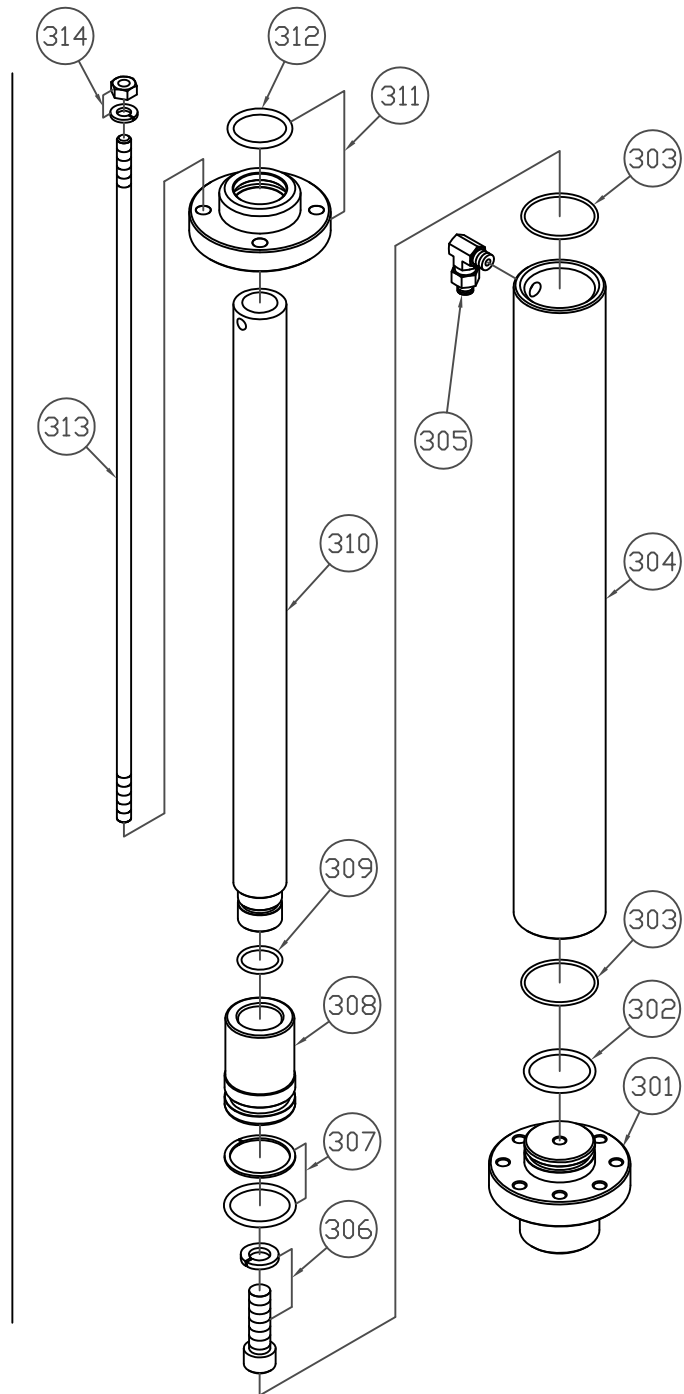
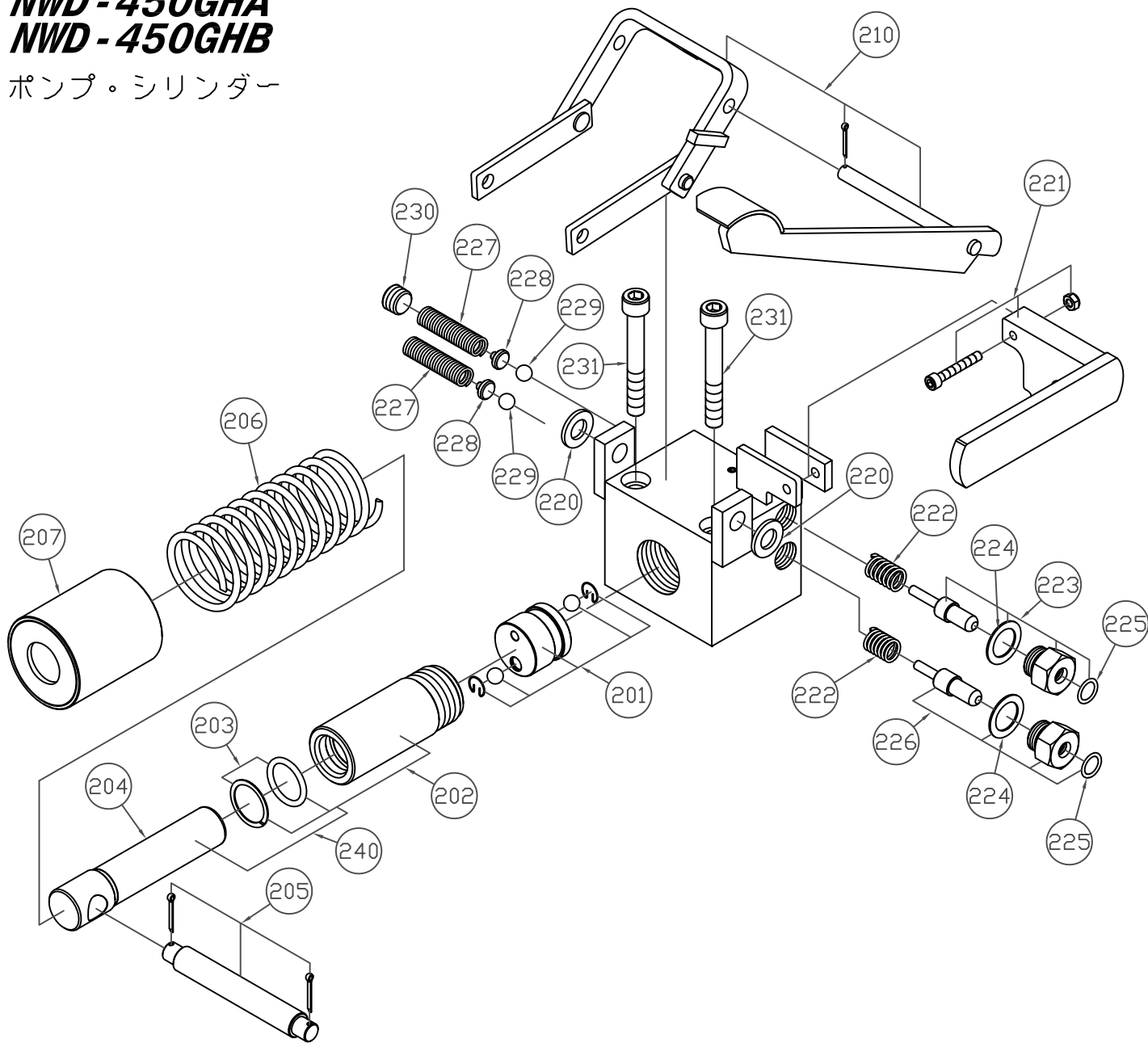


| 製品品番       |            | 品番  | 品名              | 使用<br>個数 |
|------------|------------|-----|-----------------|----------|
| NWD-450GHA | NWD-450GHB |     |                 |          |
| 340500-101 | 340510-101 | 101 | シリンダー部一式        | 1        |
| 340500-102 | 340510-102 | 102 | ポンプユニット一式       | 1        |
|            |            |     |                 |          |
| 340500-105 | 340510-105 | 105 | 自在車輪            | 2        |
| 340500-106 | 340510-106 | 106 | 固定車輪            | 2        |
| 340500-107 | 340510-107 | 107 | ボルト(SW,N付)(4ヶ入) | 4        |
| 340500-108 | 340510-108 | 108 | 上部蓋             | 1        |
| 340500-109 | 340510-109 | 109 | ボルト(2ヶ入)        | 1        |
| 340500-110 | 340510-110 | 110 | 油タンク            | 1        |
| 340500-111 | 340510-111 | 111 | ボルト(SW付)(2ヶ入)   | 1        |
| 340500-112 | 340510-112 | 112 | オイル栓            | 1        |
| 340500-113 | 340510-113 | 113 | 金網              | 1        |
| 340500-114 | 340510-114 | 114 | 継手              | 2        |
| 340500-115 | 340510-115 | 115 | 継手              | 1        |
| 340500-116 | 340510-116 | 116 | カバー             | 1        |
| 340500-117 | 340510-117 | 117 | ボルト(SW付)(2ヶ入)   | 1        |
| 340500-118 | 340510-118 | 118 | ローラー            | 16       |
| 340500-119 | 340510-119 | 119 | ナット(W付)         | 16       |
| 340500-120 | 340510-120 | 120 | 継手              | 2        |
| 340500-121 | 340510-121 | 121 | 銅管(高圧)          | 1        |
| 340500-122 | 340510-122 | 122 | チューブ            | 1        |
| 340500-123 | 340510-123 | 123 | チューブ            | 1        |
|            | 340510-124 | 124 | パンチングパネル        | 1        |
|            |            |     |                 |          |
| 340500-150 | 340510-150 | 150 | 取扱説明書           | 1        |
| 340500-151 | 340510-151 | 151 | 銘板              | 1        |
| 340500-152 | 340510-152 | 152 | 注意ラベル           | 1        |
| 340500-153 | 340510-153 | 153 | 警告ラベル           | 1        |
| 340500-154 | 340510-154 | 154 | オイル 1L          | 1        |

\*使用個数は1台分の必要数です。入数ではありません。 N:六角ナット SW:スプリングワッシャ W:平座金 B:ボルト

**NWD-450GHA**  
**NWD-450GHB**

ポンプ・シリンダー



パーツアッセンブリ

|     |     |     |     |     |     |     |     |     |     |     |
|-----|-----|-----|-----|-----|-----|-----|-----|-----|-----|-----|
| 242 | 203 | 224 | 224 | 225 | 225 | 302 | 303 | 307 | 309 | 312 |
|-----|-----|-----|-----|-----|-----|-----|-----|-----|-----|-----|

| 製品品番       |            | 品番  | 品名           | 使用<br>個数 | 製品品番       |            | 品番  | 品名            | 使用<br>個数 |
|------------|------------|-----|--------------|----------|------------|------------|-----|---------------|----------|
| NWD-450GHA | NWD-450GHB |     |              |          | NWD-450GHA | NWD-450GHB |     |               |          |
| 340500-201 | 340510-201 | 201 | 真鍮バルブ        | 1        | 340500-306 | 340510-306 | 306 | ボルト(SW付)      | 1        |
| 340500-202 | 340510-202 | 202 | ポンププランジャー    | 1        | 340500-307 | 340510-307 | 307 | ロットパッキンセット    | 1        |
| 340500-203 | 340510-203 | 203 | ピストンパッキン     | 1        | 340500-308 | 340510-308 | 308 | FCピストン        | 1        |
| 340500-204 | 340510-204 | 204 | ポンプピストン      | 1        | 340500-309 | 340510-309 | 309 | Oリング          | 1        |
| 340500-205 | 340510-205 | 205 | バンドピン(割りピン付) | 1        | 340500-310 | 340510-310 | 310 | ピストンロット       | 1        |
| 340500-206 | 340510-206 | 206 | スプリング        | 1        | 340500-311 | 340510-311 | 311 | ロットカバー        | 1        |
| 340500-207 | 340510-207 | 207 | ピストンケース      | 1        | 340500-312 | 340510-312 | 312 | Oリング          | 1        |
|            |            |     |              |          | 340500-313 | 340510-313 | 313 | タイロット         | 4        |
| 340500-210 | 340510-210 | 210 | ペタルセット       | 1        | 340500-314 | 340510-314 | 314 | ナット(SW付)(4ヶ入) | 1        |
|            |            |     |              |          |            |            |     |               |          |
| 340500-220 | 340510-220 | 220 | 平座金          | 2        |            |            |     |               |          |
| 340500-221 | 340510-221 | 221 | 降下レバー(B,N付)  | 1        |            |            |     |               |          |
| 340500-222 | 340510-222 | 222 | 圧力バルブスプリング   | 2        |            |            |     |               |          |
| 340500-223 | 340510-223 | 223 | 圧力バルブ一式(上部)  | 1        |            |            |     |               |          |
| 340500-224 | 340510-224 | 224 | ファイバー        | 2        |            |            |     |               |          |
| 340500-225 | 340510-225 | 225 | Oリング         | 2        |            |            |     |               |          |
| 340500-226 | 340510-226 | 226 | 圧力バルブ一式(下部)  | 1        |            |            |     |               |          |
| 340500-227 | 340510-227 | 227 | スプリング        | 2        |            |            |     |               |          |
| 340500-228 | 340510-228 | 228 | 調整弁          | 2        |            |            |     |               |          |
| 340500-229 | 340510-229 | 229 | 鋼球           | 2        |            |            |     |               |          |
| 340500-230 | 340510-230 | 230 | メクラ栓         | 1        |            |            |     |               |          |
| 340500-231 | 340510-231 | 231 | ボルト(2ヶ入)     | 1        |            |            |     |               |          |
|            |            |     |              |          |            |            |     |               |          |
| 340500-240 | 340510-240 | 240 | ピストン一式       | 1        |            |            |     |               |          |
|            |            |     |              |          |            |            |     |               |          |
| 340500-242 | 340510-242 | 242 | パッキンアッセンブリ   | 1        |            |            |     |               |          |
|            |            |     |              |          |            |            |     |               |          |
| 340500-301 | 340510-301 | 301 | ヘッドカバー       | 1        |            |            |     |               |          |
| 340500-302 | 340510-302 | 302 | Oリング         | 1        |            |            |     |               |          |
| 340500-303 | 340510-303 | 303 | Oリング(2ヶ入)    | 1        |            |            |     |               |          |
| 340500-304 | 340510-304 | 304 | シリンダーバレル     | 1        |            |            |     |               |          |
| 340500-305 | 340510-305 | 305 | 継手           | 1        |            |            |     |               |          |

\*使用個数は1台分の必要数です。入数ではありません。 N:六角ナット SW:スプリングワッシャ W:平座金 B:ボ