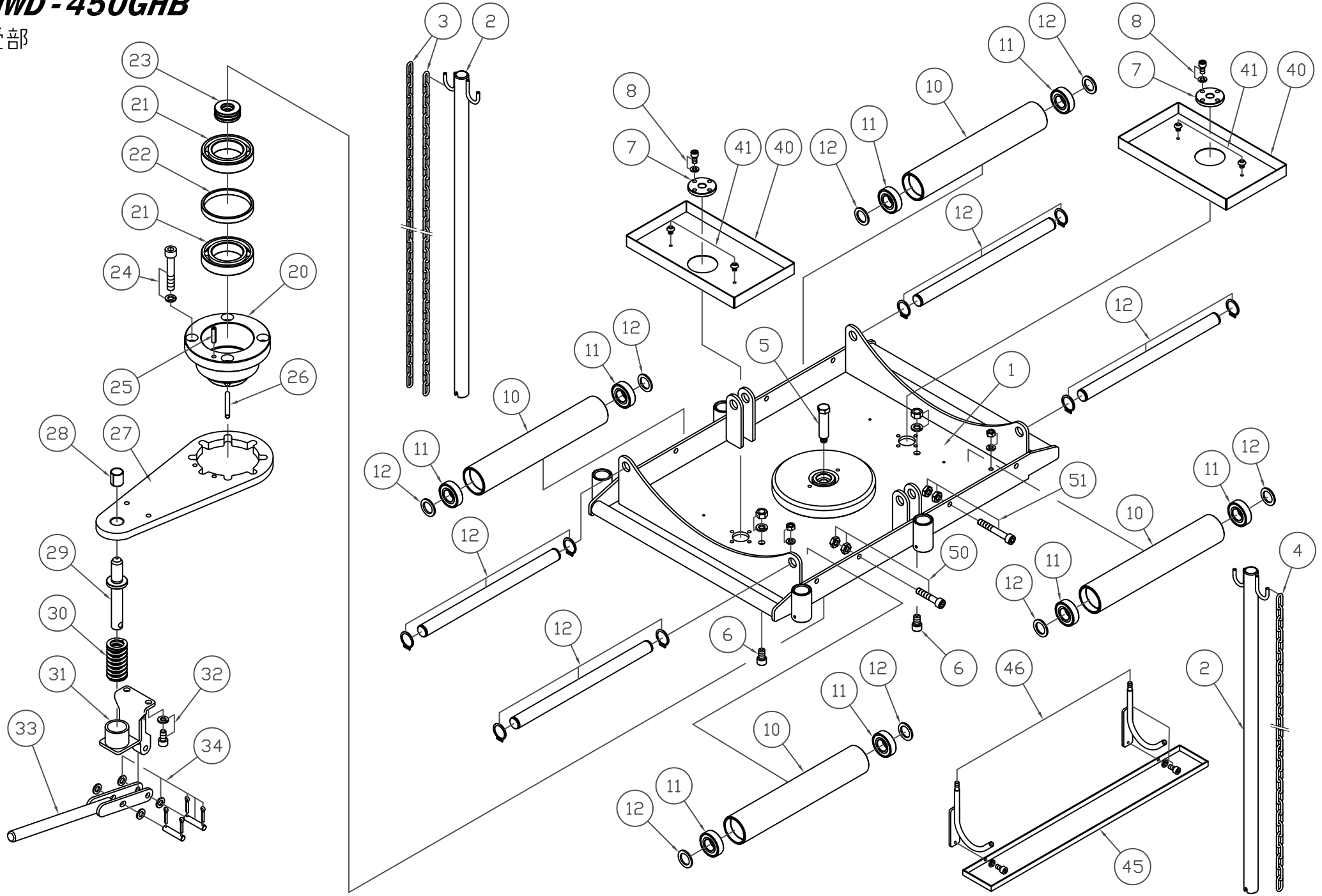


NWD-450GHB

受部

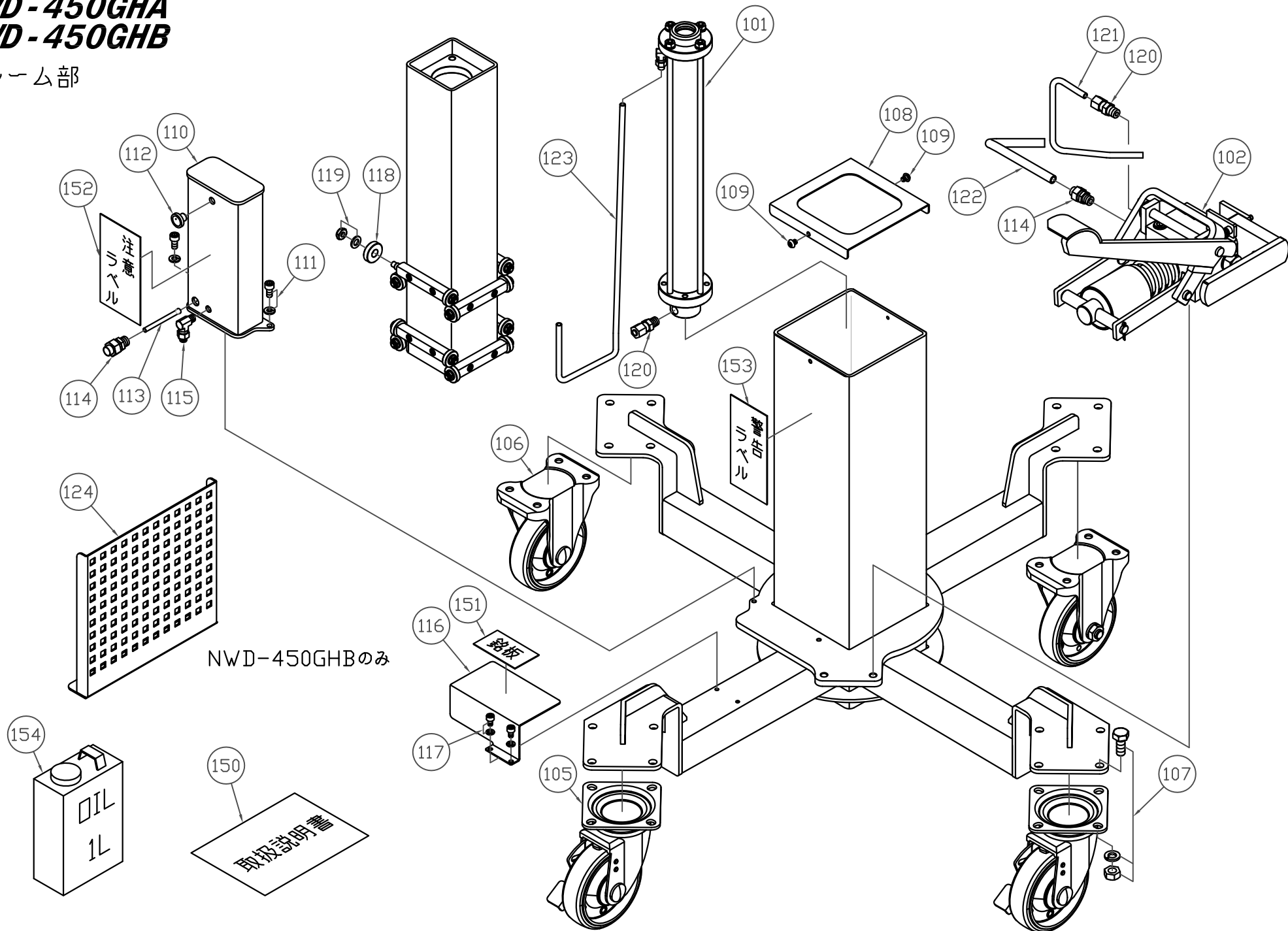


製品品番	品番	品名	使用 個数
340510-001	1	受台	1
340510-002	2	ハンドル(L,R)	1
340510-003	3	チェーン(φ4)	2
340510-004	4	チェーン(φ5)	1
340510-005	5	連結ボルト	1
340510-006	6	ボルト(SW,N付)(2ヶ入)	1
340510-007	7	位置決めブッシュ16.2	2
340510-008	8	ボルト(SW付)(4ヶ入)	2
340510-010	10	ローラーパイプ	4
340510-011	11	ベアリング(2ヶ入)	4
340510-012	12	ローラーピンセット	4
340510-020	20	位置決めブッシュ	1
340510-021	21	ベアリング(2ヶ入)	1
340510-022	22	ベアリングカラー	1
340510-023	23	ベアリング	1
340510-024	24	ボルト(SW付)(4ヶ入)	1
340510-025	25	スプリングピン	1
340510-026	26	バイパスピン	1
340510-027	27	回転台プレート	1
340510-028	28	メタル	1
340510-029	29	位置決めピン	1
340510-030	30	スプリング	1
340510-031	31	ハンドルブラケット	1
340510-032	32	ボルト(SW付)(2ヶ入)	1
340510-033	33	回転解除ハンドル	1
340510-034	34	支点ピン(W,割りピン付)(2ヶ入)	1
340510-040	40	小物入れ	2
340510-041	41	ボルト(2ヶ入)	2
340510-045	45	リアシャフト置台オイル盤	1
340510-046	46	リアシャフトフック(2ヶ入)(B,SW,N付)	1
340510-050	50	ボルトフック50	2
340510-051	51	ボルトフック70	2

*使用個数は1台分の必要数です。入数ではありません。 N:六角ナット SW:スプリングワッシャ W:平座金 B:ボルト

NWD-450GHA NWD-450GHB

フレーム部

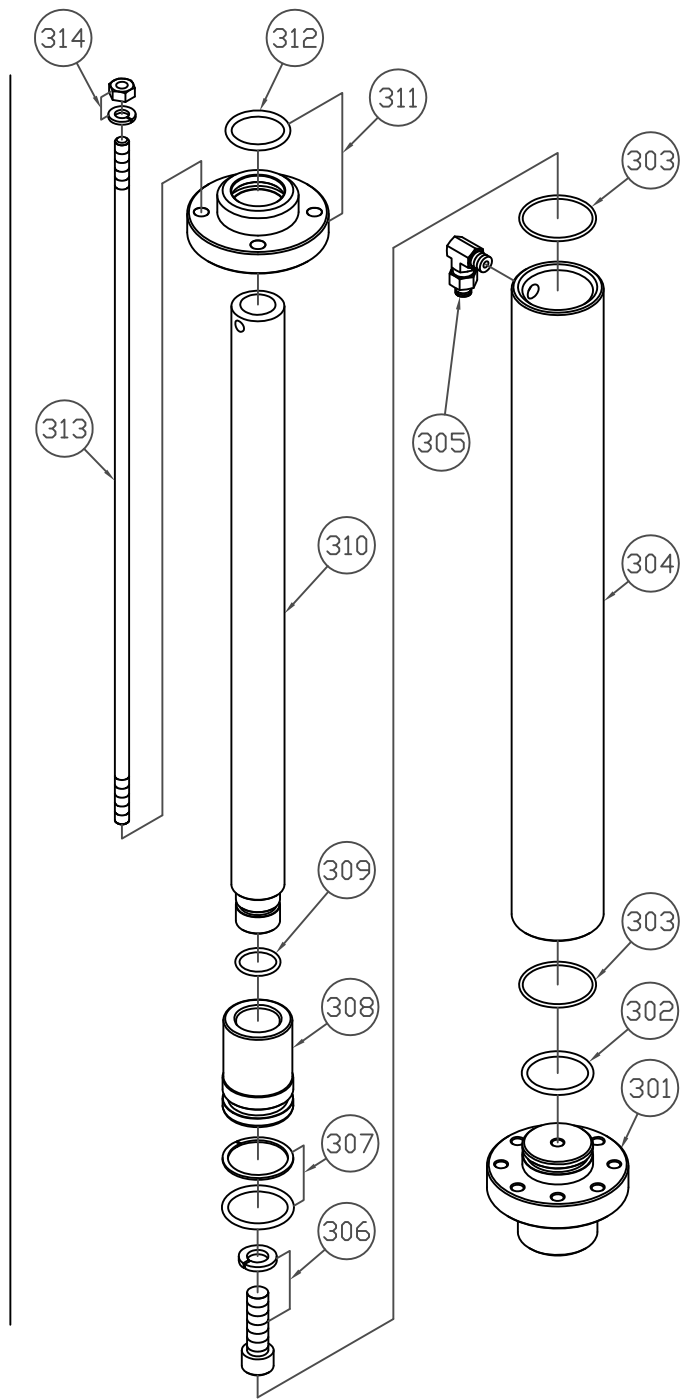
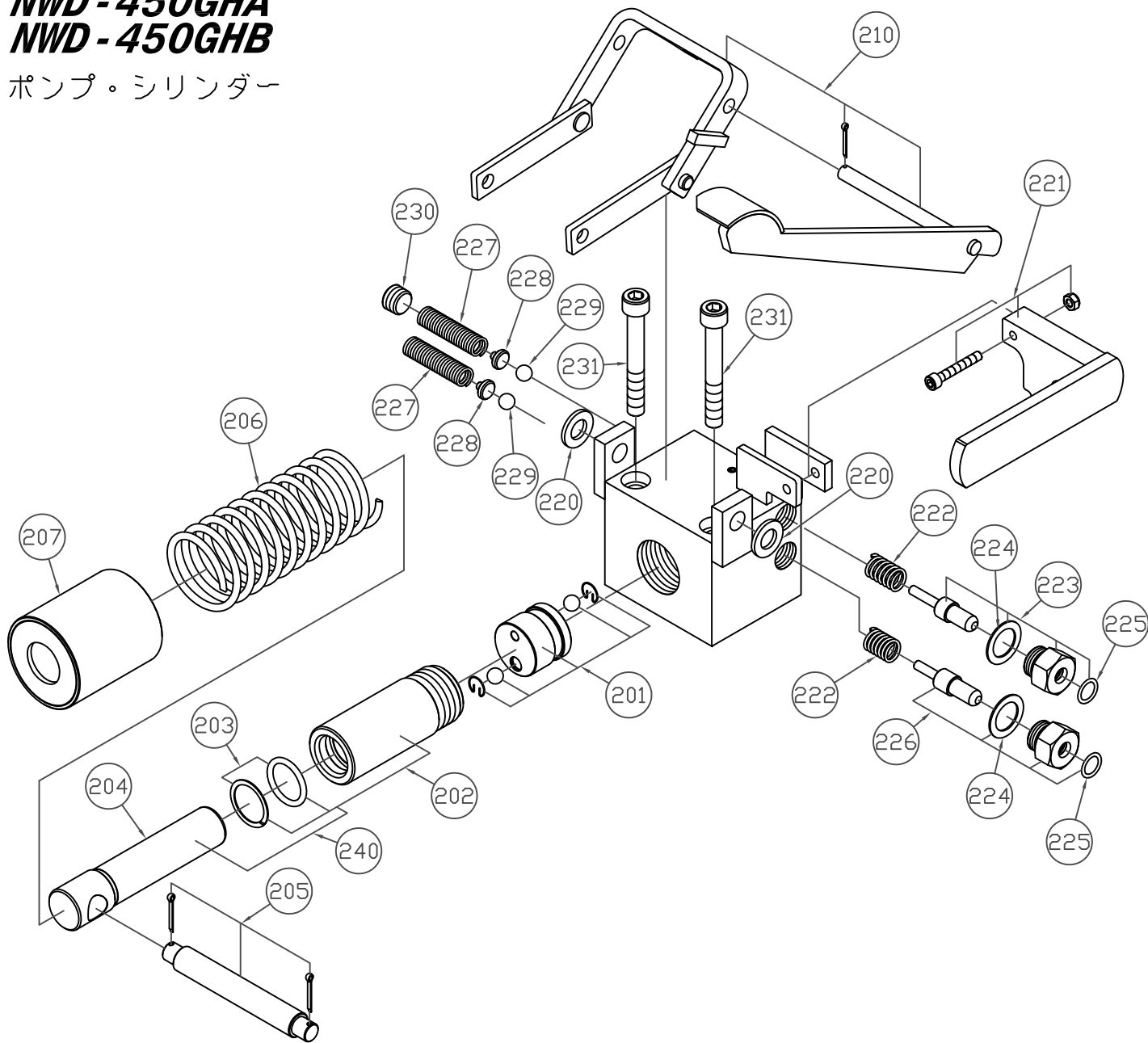


製品品番		品番	品名	使用 個数
NWD-450GHA	NWD-450GHB			
340500-101	340510-101	101	シリンダー部一式	1
340500-102	340510-102	102	ポンプユニット一式	1
340500-105	340510-105	105	自在車輪	2
340500-106	340510-106	106	固定車輪	2
340500-107	340510-107	107	ボルト(SW,N付)(4ヶ入)	4
340500-108	340510-108	108	上部蓋	1
340500-109	340510-109	109	ボルト(2ヶ入)	1
340500-110	340510-110	110	油タンク	1
340500-111	340510-111	111	ボルト(SW付)(2ヶ入)	1
340500-112	340510-112	112	オイル栓	1
340500-113	340510-113	113	金網	1
340500-114	340510-114	114	継手	2
340500-115	340510-115	115	継手	1
340500-116	340510-116	116	カバー	1
340500-117	340510-117	117	ボルト(SW付)(2ヶ入)	1
340500-118	340510-118	118	ローラー	16
340500-119	340510-119	119	ナット(W付)	16
340500-120	340510-120	120	継手	2
340500-121	340510-121	121	銅管(高圧)	1
340500-122	340510-122	122	チューブ	1
340500-123	340510-123	123	チューブ	1
	340510-124	124	パンチングパネル	1
340500-150	340510-150	150	取扱説明書	1
340500-151	340510-151	151	銘板	1
340500-152	340510-152	152	注意ラベル	1
340500-153	340510-153	153	警告ラベル	1
340500-154	340510-154	154	オイル 1L	1

*使用個数は1台分の必要数です。入数ではありません。 N:六角ナット SW:スプリングワッシャ W:平座金 B:ボルト

NWD-450GHA
NWD-450GHB

ポンプ・シリンダー



パーツアッセンブリ

242	203	224	224	225	225	302	303	307	309	312
-----	-----	-----	-----	-----	-----	-----	-----	-----	-----	-----

製品品番		品番	品名	使用 個数	製品品番		品番	品名	使用 個数
NWD-450GHA	NWD-450GHB				NWD-450GHA	NWD-450GHB			
340500-201	340510-201	201	真鍮バルブ	1	340500-306	340510-306	306	ボルト(SW付)	1
340500-202	340510-202	202	ポンププランジャー	1	340500-307	340510-307	307	ロットパッキンセット	1
340500-203	340510-203	203	ピストンパッキン	1	340500-308	340510-308	308	FCピストン	1
340500-204	340510-204	204	ポンプピストン	1	340500-309	340510-309	309	Oリング	1
340500-205	340510-205	205	バンドピン(割りピン付)	1	340500-310	340510-310	310	ピストンロット	1
340500-206	340510-206	206	スプリング	1	340500-311	340510-311	311	ロットカバー	1
340500-207	340510-207	207	ピストンケース	1	340500-312	340510-312	312	Oリング	1
					340500-313	340510-313	313	タイロット	4
340500-210	340510-210	210	ペタルセット	1	340500-314	340510-314	314	ナット(SW付)(4ヶ入)	1
340500-220	340510-220	220	平座金	2					
340500-221	340510-221	221	降下レバー(B,N付)	1					
340500-222	340510-222	222	圧力バルブスプリング	2					
340500-223	340510-223	223	圧力バルブ一式(上部)	1					
340500-224	340510-224	224	ファイバー	2					
340500-225	340510-225	225	Oリング	2					
340500-226	340510-226	226	圧力バルブ一式(下部)	1					
340500-227	340510-227	227	スプリング	2					
340500-228	340510-228	228	調整弁	2					
340500-229	340510-229	229	鋼球	2					
340500-230	340510-230	230	メクラ栓	1					
340500-231	340510-231	231	ボルト(2ヶ入)	1					
340500-240	340510-240	240	ピストン一式	1					
340500-242	340510-242	242	パッキンアッセンブリ	1					
340500-301	340510-301	301	ヘッドカバー	1					
340500-302	340510-302	302	Oリング	1					
340500-303	340510-303	303	Oリング(2ヶ入)	1					
340500-304	340510-304	304	シリンダーバレル	1					
340500-305	340510-305	305	継手	1					

*使用個数は1台分の必要数です。入数ではありません。 N:六角ナット SW:スプリングワッシャ W:平座金 B:ボ