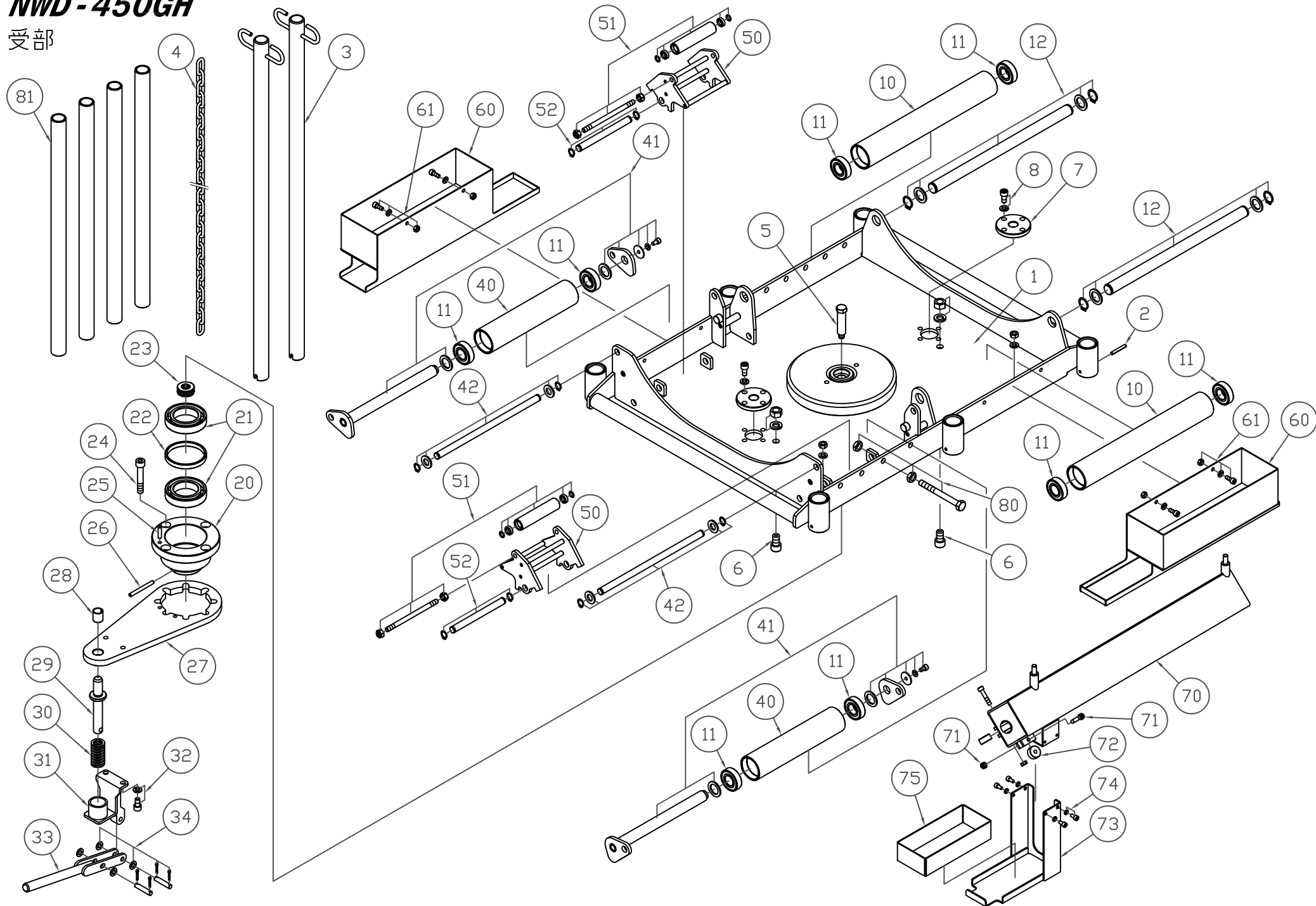


# NWD-450GH

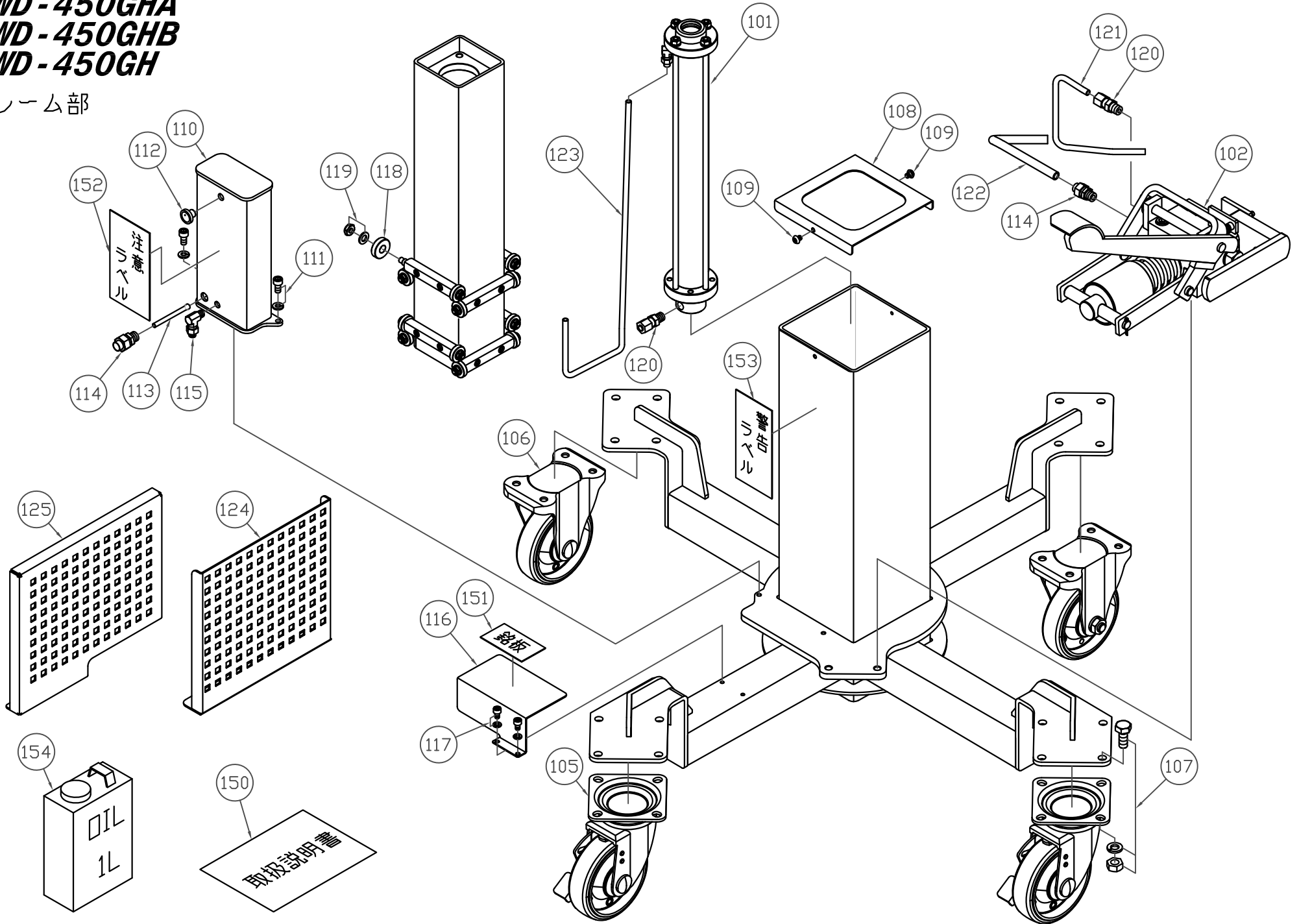
受部





**NWD-450GHA**  
**NWD-450GHB**  
**NWD-450GH**

フレーム部

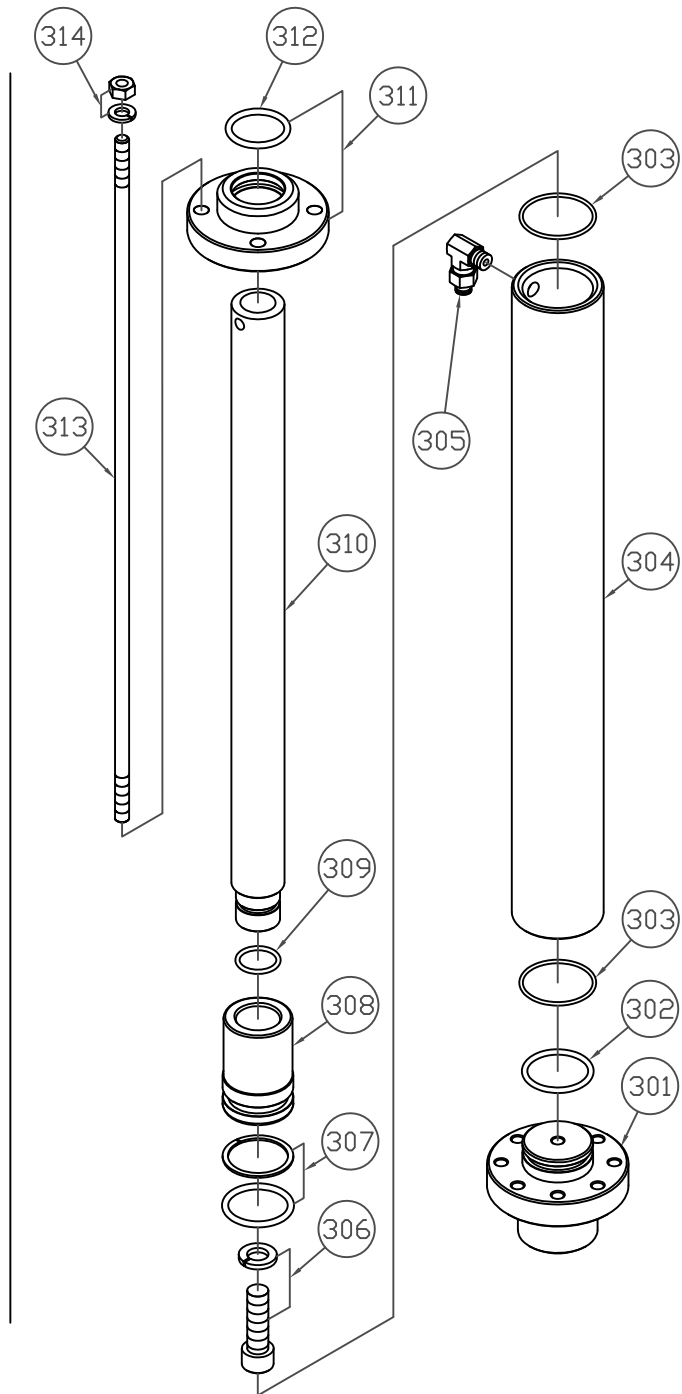
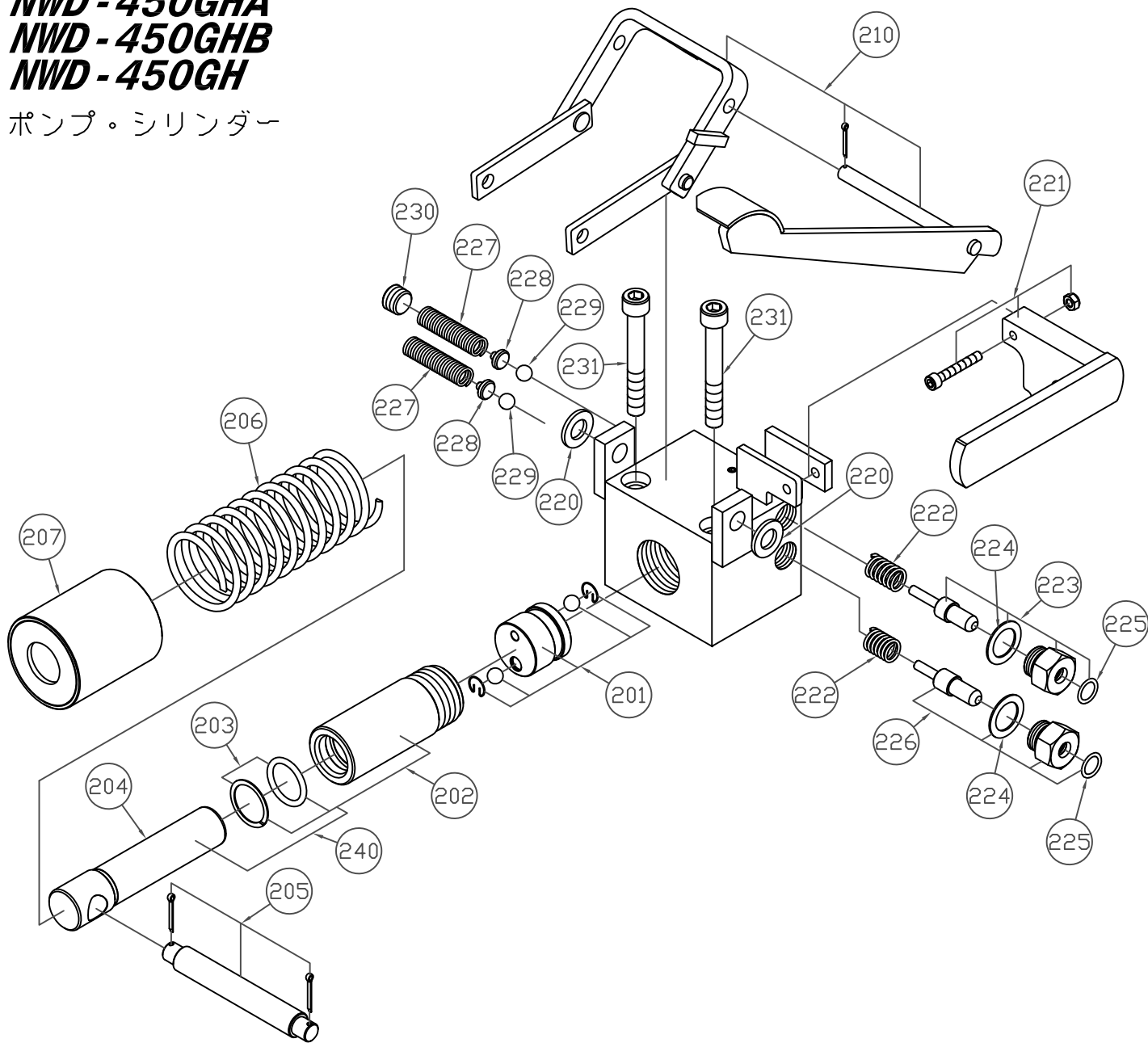


製品品番			品番	品名	使用 個数
NWD-450GHA	NWD-450GHB	NWD-450GH			
340500-101	340510-101	340530-101	101	シリンダー部一式	1
340500-102	340510-102	340530-102	102	ポンプユニット一式	1
340500-105	340510-105	340530-105	105	自在車輪	2
340500-106	340510-106	340530-106	106	固定車輪	2
340500-107	340510-107	340530-107	107	ボルト(SW,N付)(4ヶ入)	4
340500-108	340510-108	340530-108	108	上部蓋	1
340500-109	340510-109	340530-109	109	ボルト(2ヶ入)	1
340500-110	340510-110	340530-110	110	油タンク	1
340500-111	340510-111	340530-111	111	ボルト(SW付)(2ヶ入)	1
340500-112	340510-112	340530-112	112	オイル栓	1
340500-113	340510-113	340530-113	113	金網	1
340500-114	340510-114	340530-114	114	継手	2
340500-115	340510-115	340530-115	115	継手	1
340500-116	340510-116	340530-116	116	カバー	1
340500-117	340510-117	340530-117	117	ボルト(SW付)(2ヶ入)	1
340500-118	340510-118	340530-118	118	ローラー	16
340500-119	340510-119	340530-119	119	ナット(W付)	16
340500-120	340510-120	340530-120	120	継手	2
340500-121	340510-121	340530-121	121	鋼管(高圧)	1
340500-122	340510-122	340530-122	122	チューブ	1
340500-123	340510-123	340530-123	123	チューブ	1
	340510-124		124	パンチングパネル	1
		340530-125	125	パンチングパネル	1
340500-150	340510-150	340530-150	150	取扱説明書	1
340500-151	340510-151	340530-151	151	銘板	1
340500-152	340510-152	340530-152	152	注意ラベル	1
340500-153	340510-153	340530-153	153	警告ラベル	1
340500-154	340510-154	340530-154	154	オイル 1L	1

\*使用個数は1台分の必要数です。入数ではありません。 N:六角ナット SW:スプリングワッシャ W:平座金 B:ボルト

**NWD-450GHA**  
**NWD-450GHB**  
**NWD-450GH**

ポンプ・シリンダー



パーツアッセンブリ

242	203	224	225	302	303	307	309	312
-----	-----	-----	-----	-----	-----	-----	-----	-----

製品品番			品番	品名	使用 個数
NWD-450GHA	NWD-450GHB	NWD-450GH			
340500-201	340510-201	340530-201	201	真鍮バルブ	1
340500-202	340510-202	340530-202	202	ポンププランジャー	1
340500-203	340510-203	340530-203	203	ピストンパッキン	1
340500-204	340510-204	340530-204	204	ポンプピストン	1
340500-205	340510-205	340530-205	205	バンドピン(割りピン付)	1
340500-206	340510-206	340530-206	206	スプリング	1
340500-207	340510-207	340530-207	207	ピストンケース	1
340500-210	340510-210	340530-210	210	ペタルセット	1
340500-220	340510-220	340530-220	220	平座金	2
340500-221	340510-221	340530-221	221	降下レバー(B,N付)	1
340500-222	340510-222	340530-222	222	圧力バルブスプリング	2
340500-223	340510-223	340530-223	223	圧力バルブ一式(上部)	1
340500-224	340510-224	340530-224	224	ファイバー	2
340500-225	340510-225	340530-225	225	Oリング	2
340500-226	340510-226	340530-226	226	圧力バルブ一式(下部)	1
340500-227	340510-227	340530-227	227	スプリング	2
340500-228	340510-228	340530-228	228	調整弁	2
340500-229	340510-229	340530-229	229	鋼球	2
340500-230	340510-230	340530-230	230	メクラ栓	1
340500-231	340510-231	340530-231	231	ボルト(2ヶ入)	1
340500-240	340510-240	340530-240	240	ピストン一式	1
340500-242	340510-242	340530-242	242	パッキンアッセンブリ	1
340500-301	340510-301	340530-301	301	ヘッドカバー	1
340500-302	340510-302	340530-302	302	Oリング	1
340500-303	340510-303	340530-303	303	Oリング(2ヶ入)	1
340500-304	340510-304	340530-304	304	シリンダーバレル	1
340500-305	340510-305	340530-305	305	継手	1

\*使用個数は1台分の必要数です。入数ではありません。 N:六角ナット SW:スプリングワッシャ W:平座金 B:ボルト

製品品番			品番	品名	使用 個数
NWD-450GHA	NWD-450GHB	NWD-450GH			
340500-306	340510-306	340530-305	306	ボルト(SW付)	1
340500-307	340510-307	340530-306	307	ロットパッキンセット	1
340500-308	340510-308	340530-307	308	FCピストン	1
340500-309	340510-309	340530-308	309	リング	1
340500-310	340510-310	340530-309	310	ピストンロット	1
340500-311	340510-311	340530-310	311	ロットカバー	1
340500-312	340510-312	340530-311	312	リング	1
340500-313	340510-313	340530-312	313	タイロット	4
340500-314	340510-314	340530-313	314	ナット(SW付)(4ヶ入)	1

\*使用個数は1台分の必要数です。入数ではありません。 N:六角ナット SW:スプリングワッシャ W:平座金 B:ボルト