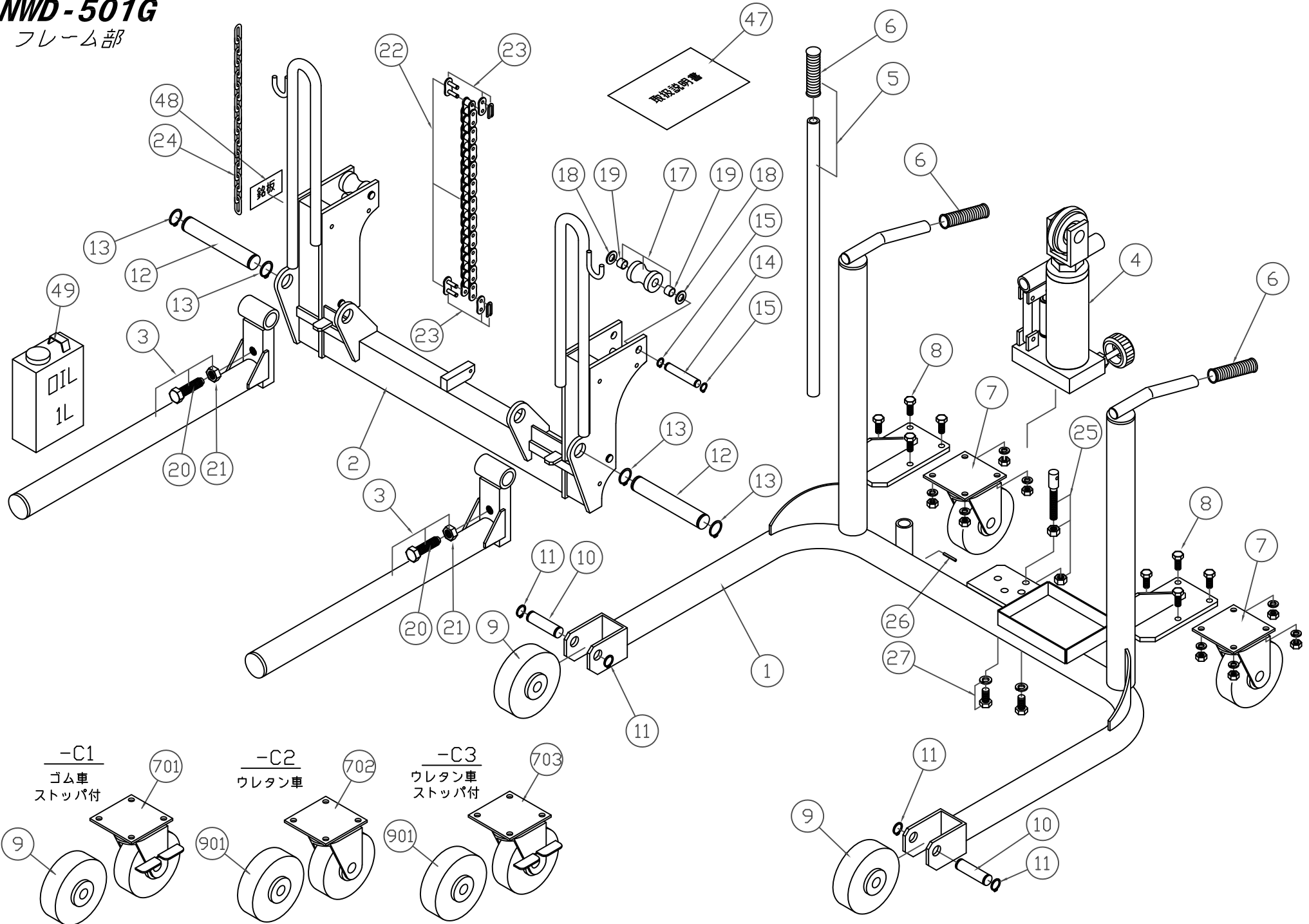


# NWD-501G

## フレーム部

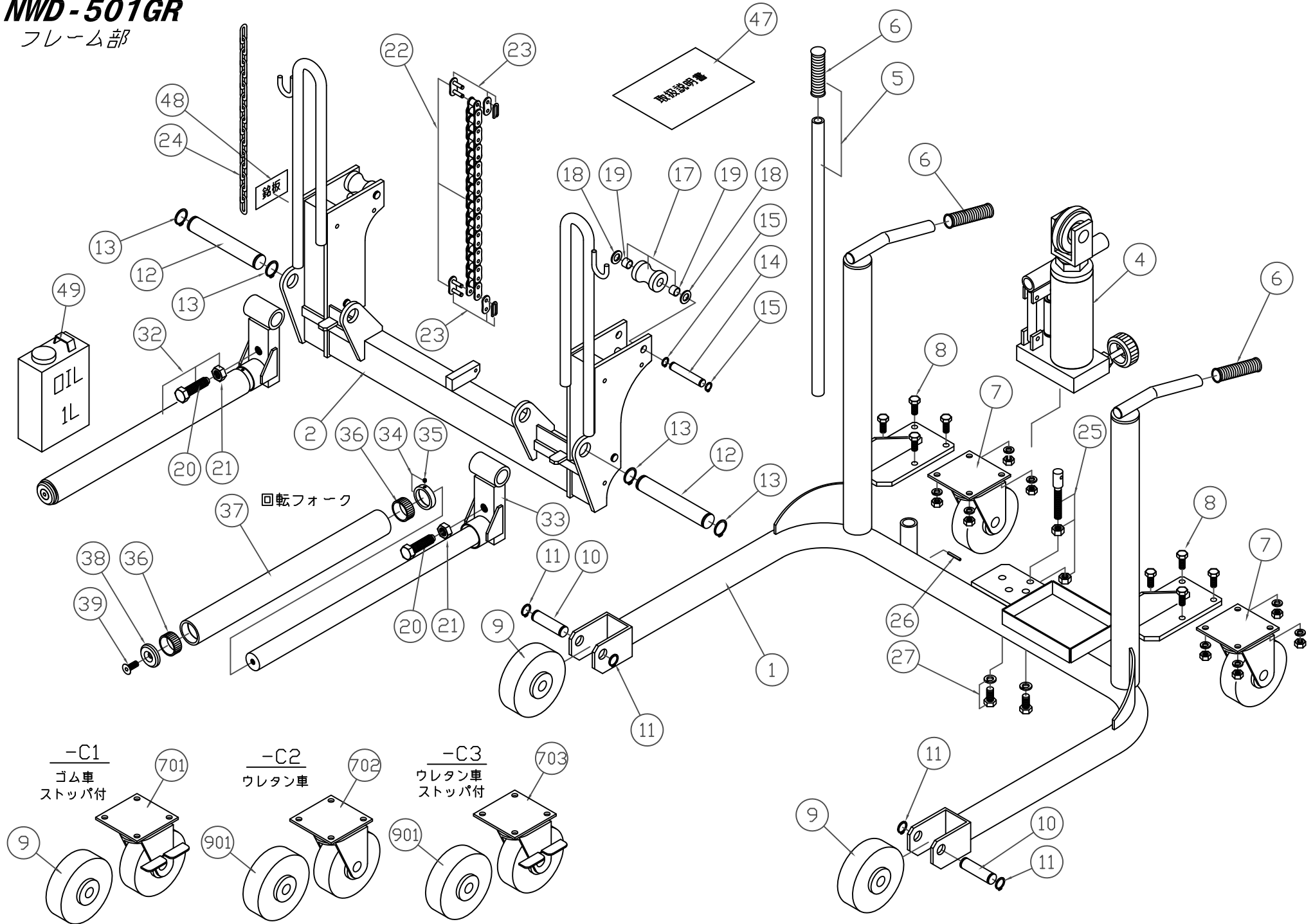


| オーダーNo.    | 品番 | 品名              | 使用<br>個数 | オーダーNo.    | 品番  | 品名                     | 使用<br>個数 |
|------------|----|-----------------|----------|------------|-----|------------------------|----------|
| 330100-001 | 1  | フレームアッセン        | 1        | 330100-701 | 701 | 後輪(ゴム車輪)(ストッパー付)(C1)   | 2        |
| 330100-002 | 2  | 昇降フレームアッセン      | 1        | 330100-702 | 702 | 後輪(ウレタン車輪)(C2)         | 2        |
| 330100-003 | 3  | フォークアッセン        | 2        | 330100-703 | 703 | 後輪(ウレタン車輪)(ストッパー付)(C3) | 2        |
| 330100-004 | 4  | シリンダーアッセン       | 1        |            |     |                        |          |
| 330100-005 | 5  | ハンドル            | 1        | 330100-901 | 901 | 前輪(ウレタン車輪)(C2,C3)      | 2        |
| 330100-006 | 6  | グリップ            | 3        |            |     |                        |          |
| 330100-007 | 7  | 後輪(ゴム車輪)        | 2        |            |     |                        |          |
| 330100-008 | 8  | ボルト(SW,N付)(4ヶ入) | 2        |            |     |                        |          |
| 330100-009 | 9  | 前輪(ゴム車輪)        | 2        |            |     |                        |          |
| 330100-010 | 10 | 前輪ピン            | 2        |            |     |                        |          |
| 330100-011 | 11 | 止め輪(2ヶ入)        | 2        |            |     |                        |          |
| 330100-012 | 12 | フォークピン          | 2        |            |     |                        |          |
| 330100-013 | 13 | 止め輪(2ヶ入)        | 2        |            |     |                        |          |
| 330100-014 | 14 | ローラーピン          | 4        |            |     |                        |          |
| 330100-015 | 15 | 止め輪(2ヶ入)        | 4        |            |     |                        |          |
|            |    |                 |          |            |     |                        |          |
| 330100-017 | 17 | ローラー            | 4        |            |     |                        |          |
| 330100-018 | 18 | ワッシャー(2ヶ入)      | 4        |            |     |                        |          |
| 330100-019 | 19 | メタル(2ヶ入)        | 4        |            |     |                        |          |
| 330100-020 | 20 | 調整ボルト           | 2        |            |     |                        |          |
| 330100-021 | 21 | 六角ナット           | 2        |            |     |                        |          |
| 330100-022 | 22 | ローラーチェーン        | 1        |            |     |                        |          |
| 330100-023 | 23 | ローラーチェーン繋ぎ      | 2        |            |     |                        |          |
| 330100-024 | 24 | チェーン            | 1        |            |     |                        |          |
| 330100-025 | 25 | テンションバー(N付)     | 1        |            |     |                        |          |
| 330100-026 | 26 | 止めピン            | 1        |            |     |                        |          |
| 330100-027 | 27 | ボルト(SW付)(2セット入) | 1        |            |     |                        |          |
|            |    |                 |          |            |     |                        |          |
| 330100-047 | 47 | 取扱説明書           | 1        |            |     |                        |          |
| 330100-048 | 48 | 銘板              | 1        |            |     |                        |          |
| 330100-049 | 49 | オイル 1L          | 1        |            |     |                        |          |

\*使用個数は1台分の必要数です。入数ではありません。 N:六角ナット SW:スプリングワッシャー W:平座金 B:ボルト

# NWD-501GR

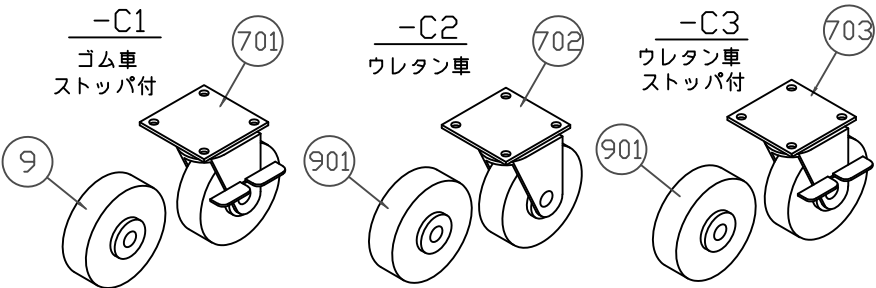
## フレーム部



-C1  
ゴム車  
ストップ付

-C2  
ウレタン車  
ストップ付

-C3  
ウレタン車  
ストップ付

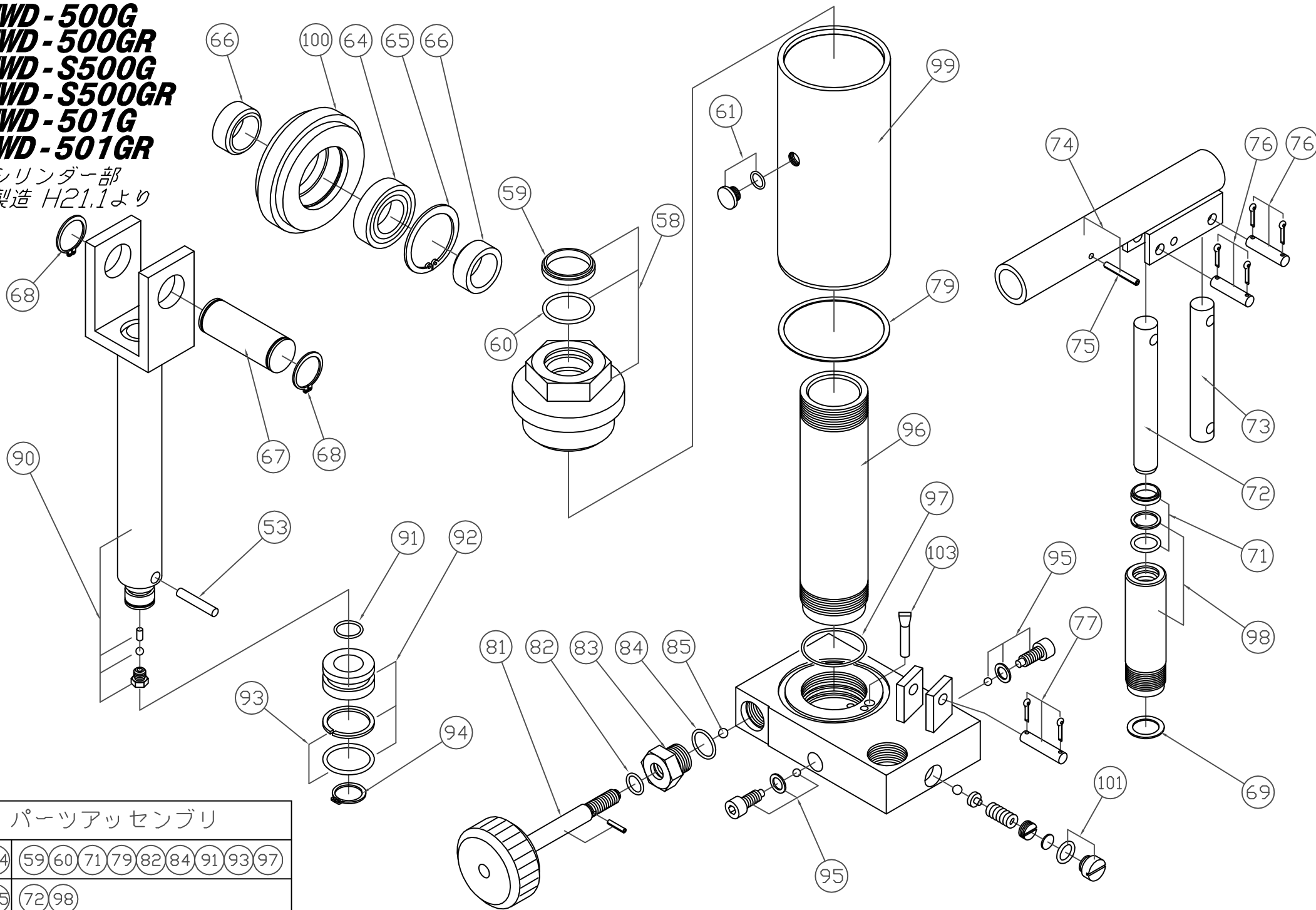


| オーダーNo.    | 品番 | 品名              | 使用<br>個数 | オーダーNo.    | 品番  | 品名                     | 使用<br>個数 |
|------------|----|-----------------|----------|------------|-----|------------------------|----------|
| 330500-001 | 1  | フレームアッセン        | 1        | 330500-038 | 38  | ワッシャー                  | 2        |
| 330500-002 | 2  | 昇降フレームアッセン      | 1        | 330500-039 | 39  | 止めねじ                   | 2        |
|            |    |                 |          |            |     |                        |          |
| 330500-004 | 4  | シリンダーアッセン       | 1        | 330500-047 | 47  | 取扱説明書                  | 1        |
| 330500-005 | 5  | ハンドル            | 1        | 330500-048 | 48  | 銘板                     | 1        |
| 330500-006 | 6  | グリップ            | 3        | 330500-049 | 49  | オイル 1L                 | 1        |
| 330500-007 | 7  | 後輪(ゴム車輪)        | 2        |            |     |                        |          |
| 330500-008 | 8  | ボルト(SW,N付)(4ヶ入) | 2        | 330500-701 | 701 | 後輪(ゴム車輪)(ストッパー付)(C1)   | 2        |
| 330500-009 | 9  | 前輪(ゴム車輪)        | 2        | 330500-702 | 702 | 後輪(ウレタン車輪)(C2)         | 2        |
| 330500-010 | 10 | 前輪ピン            | 2        | 330500-703 | 703 | 後輪(ウレタン車輪)(ストッパー付)(C3) | 2        |
| 330500-011 | 11 | 止め輪(2ヶ入)        | 2        |            |     |                        |          |
| 330500-012 | 12 | フォークピン          | 2        | 330500-901 | 901 | 前輪(ウレタン車輪)(C2,C3)      | 2        |
| 330500-013 | 13 | 止め輪(2ヶ入)        | 2        |            |     |                        |          |
| 330500-014 | 14 | ローラーピン          | 4        |            |     |                        |          |
| 330500-015 | 15 | 止め輪(2ヶ入)        | 4        |            |     |                        |          |
|            |    |                 |          |            |     |                        |          |
| 330500-017 | 17 | ローラー            | 4        |            |     |                        |          |
| 330500-018 | 18 | ワッシャー(2ヶ入)      | 4        |            |     |                        |          |
| 330500-019 | 19 | メタル(2ヶ入)        | 4        |            |     |                        |          |
| 330500-020 | 20 | 調整ボルト           | 2        |            |     |                        |          |
| 330500-021 | 21 | 六角ナット           | 2        |            |     |                        |          |
| 330500-022 | 22 | ローラーチェーン        | 1        |            |     |                        |          |
| 330500-023 | 23 | ローラーチェーン繋ぎ      | 2        |            |     |                        |          |
| 330500-024 | 24 | チェーン            | 1        |            |     |                        |          |
| 330500-025 | 25 | テンションバー(N付)     | 1        |            |     |                        |          |
| 330500-026 | 26 | 止めピン            | 1        |            |     |                        |          |
| 330500-027 | 27 | ボルト(SW付)(2セット入) | 1        |            |     |                        |          |
|            |    |                 |          |            |     |                        |          |
| 330500-032 | 32 | 回転フォークアッセン      | 2        |            |     |                        |          |
| 330500-033 | 33 | フォーク軸           | 2        |            |     |                        |          |
| 330500-034 | 34 | カラー             | 2        |            |     |                        |          |
| 330500-035 | 35 | 止めねじ            | 2        |            |     |                        |          |
| 330500-036 | 36 | ベアリング           | 4        |            |     |                        |          |
| 330500-037 | 37 | パイプ             | 2        |            |     |                        |          |

\*使用個数は1台分の必要数です。入数ではありません。 N:六角ナット SW:スプリングワッシャ W:平座金 B:ボルト

**NWD-500G**  
**NWD-500GR**  
**NWD-S500G**  
**NWD-S500GR**  
**NWD-501G**  
**NWD-501GR**

シリンダー部  
 製造 H21.1より



パーツアッセンブリ

|     |    |    |    |    |    |    |    |    |    |
|-----|----|----|----|----|----|----|----|----|----|
| 104 | 59 | 60 | 71 | 79 | 82 | 84 | 91 | 93 | 97 |
| 105 | 72 | 98 |    |    |    |    |    |    |    |

| オーダーNo.    |            |            |            |            |            | 品番 | 品名          | 使用<br>個数 |
|------------|------------|------------|------------|------------|------------|----|-------------|----------|
| NWD-S500G  | NWD-S500GR | NWD-500G   | NWD-500GR  | NWD-501G   | NWD-501GR  |    |             |          |
| 310100-053 | 310200-053 | 320100-053 | 320200-053 | 330100-053 | 330500-053 | 53 | バイパスピン      | 1        |
|            |            |            |            |            |            |    |             |          |
| 310100-058 | 310200-058 | 320100-058 | 320200-058 | 330100-058 | 330500-058 | 58 | FC六角ナット     | 1        |
| 310100-059 | 310200-059 | 320100-059 | 320200-059 | 330100-059 | 330500-059 | 59 | ダストシール      | 1        |
| 310100-060 | 310200-060 | 320100-060 | 320200-060 | 330100-060 | 330500-060 | 60 | Oリング        | 1        |
| 310100-061 | 310200-061 | 320100-061 | 320200-061 | 330100-061 | 330500-061 | 61 | オイルキャップ(口金) | 1        |
|            |            |            |            |            |            |    |             |          |
| 310100-064 | 310200-064 | 320100-064 | 320200-064 | 330100-064 | 330500-064 | 64 | ベアリング       | 1        |
| 310100-065 | 310200-065 | 320100-065 | 320200-065 | 330100-065 | 330500-065 | 65 | 止め輪         | 1        |
| 310100-066 | 310200-066 | 320100-066 | 320200-066 | 330100-066 | 330500-066 | 66 | カラー         | 2        |
| 310100-067 | 310200-067 | 320100-067 | 320200-067 | 330100-067 | 330500-067 | 67 | シャフト        | 1        |
| 310100-068 | 310200-068 | 320100-068 | 320200-068 | 330100-068 | 330500-068 | 68 | 止め輪(2ヶ入)    | 1        |
| 310100-069 | 310200-069 | 320100-069 | 320200-069 | 330100-069 | 330500-069 | 69 | 銅ワッシャー      | 1        |
|            |            |            |            |            |            |    |             |          |
| 310100-071 | 310200-071 | 320100-071 | 320200-071 | 330100-071 | 330500-071 | 71 | ポンプパッキン     | 1        |
| 310100-072 | 310200-072 | 320100-072 | 320200-072 | 330100-072 | 330500-072 | 72 | ピストン        | 1        |
| 310100-073 | 310200-073 | 320100-073 | 320200-073 | 330100-073 | 330500-073 | 73 | リンク         | 1        |
| 310100-074 | 310200-074 | 320100-074 | 320200-074 | 330100-074 | 330500-074 | 74 | ポンプブラケット    | 1        |
| 310100-075 | 310200-075 | 320100-075 | 320200-075 | 330100-075 | 330500-075 | 75 | 止めピン        | 1        |
| 310100-076 | 310200-076 | 320100-076 | 320200-076 | 330100-076 | 330500-076 | 76 | 支点ピン(割りピン付) | 2        |
| 310100-077 | 310200-077 | 320100-077 | 320200-077 | 330100-077 | 330500-077 | 77 | 支点ピン(割りピン付) | 1        |
|            |            |            |            |            |            |    |             |          |
| 310100-079 | 310200-079 | 320100-079 | 320200-079 | 330100-079 | 330500-079 | 79 | ガスケット       | 1        |
|            |            |            |            |            |            |    |             |          |
| 310100-081 | 310200-081 | 320100-081 | 320200-081 | 330100-081 | 330500-081 | 81 | リリースバルブ     | 1        |
| 310100-082 | 310200-082 | 320100-082 | 320200-082 | 330100-082 | 330500-082 | 82 | Oリング        | 1        |
| 310100-083 | 310200-083 | 320100-083 | 320200-083 | 330100-083 | 330500-083 | 83 | バルブナット      | 1        |
| 310100-084 | 310200-084 | 320100-084 | 320200-084 | 330100-084 | 330500-084 | 84 | Oリング        | 1        |
| 310100-085 | 310200-085 | 320100-085 | 320200-085 | 330100-085 | 330500-085 | 85 | 鋼球          | 1        |
|            |            |            |            |            |            |    |             |          |
| 310100-090 | 310200-090 | 320100-090 | 320200-090 | 330100-090 | 330500-090 | 90 | ロット         | 1        |
| 310100-091 | 310200-091 | 320100-091 | 320200-091 | 330100-091 | 330500-091 | 91 | Oリング        | 1        |

\*使用個数は1台分の必要数です。入数ではありません。 N:六角ナット SW:スプリングワッシャ W:平座金 B:ボルト

| オーダーNo.    |            |            |            |            |            | 品番  | 品名            | 使用<br>個数 |
|------------|------------|------------|------------|------------|------------|-----|---------------|----------|
| NWD-S500G  | NWD-S500GR | NWD-500G   | NWD-500GR  | NWD-501G   | NWD-501GR  |     |               |          |
| 310100-092 | 310200-092 | 320100-092 | 320200-092 | 330100-092 | 330500-092 | 92  | FCピストン(パッキン付) | 1        |
| 310100-093 | 310200-093 | 320100-093 | 320200-093 | 330100-093 | 330500-093 | 93  | ロットパッキンセット    | 1        |
| 310100-094 | 310200-094 | 320100-094 | 320200-094 | 330100-094 | 330500-094 | 94  | 止め輪           | 1        |
| 310100-095 | 310200-095 | 320100-095 | 320200-095 | 330100-095 | 330500-095 | 95  | 圧力ボルト一式       | 2        |
| 310100-096 | 310200-096 | 320100-096 | 320200-096 | 330100-096 | 330500-096 | 96  | シリンダーバレル      | 1        |
| 310100-097 | 310200-097 | 320100-097 | 320200-097 | 330100-097 | 330500-097 | 97  | Oリング          | 1        |
| 310100-098 | 310200-098 | 320100-098 | 320200-098 | 330100-098 | 330500-098 | 98  | プランジャー        | 1        |
| 310100-099 | 310200-099 | 320100-099 | 320200-099 | 330100-099 | 330500-099 | 99  | 油タンク          | 1        |
| 310100-100 | 310200-100 | 320100-100 | 320200-100 | 330100-100 | 330500-100 | 100 | スプロケット        | 1        |
| 310100-101 | 310200-101 | 320100-101 | 320200-101 | 330100-101 | 330500-101 | 101 | 安全弁キャップ       | 1        |
|            |            |            |            |            |            |     |               |          |
| 310100-103 | 310200-103 | 320100-103 | 320200-103 | 330100-103 | 330500-103 | 103 | フィルター         | 1        |
| 310100-104 | 310200-104 | 320100-104 | 320200-104 | 330100-104 | 330500-104 | 104 | パッキンアッセンブリ    | 1        |
| 310100-105 | 310200-105 | 320100-105 | 320200-105 | 330100-105 | 330500-105 | 105 | ピストン一式        | 1        |

\*使用個数は1台分の必要数です。入数ではありません。 N:六角ナット SW:スプリングワッシャ W:平座金 B:ボルト