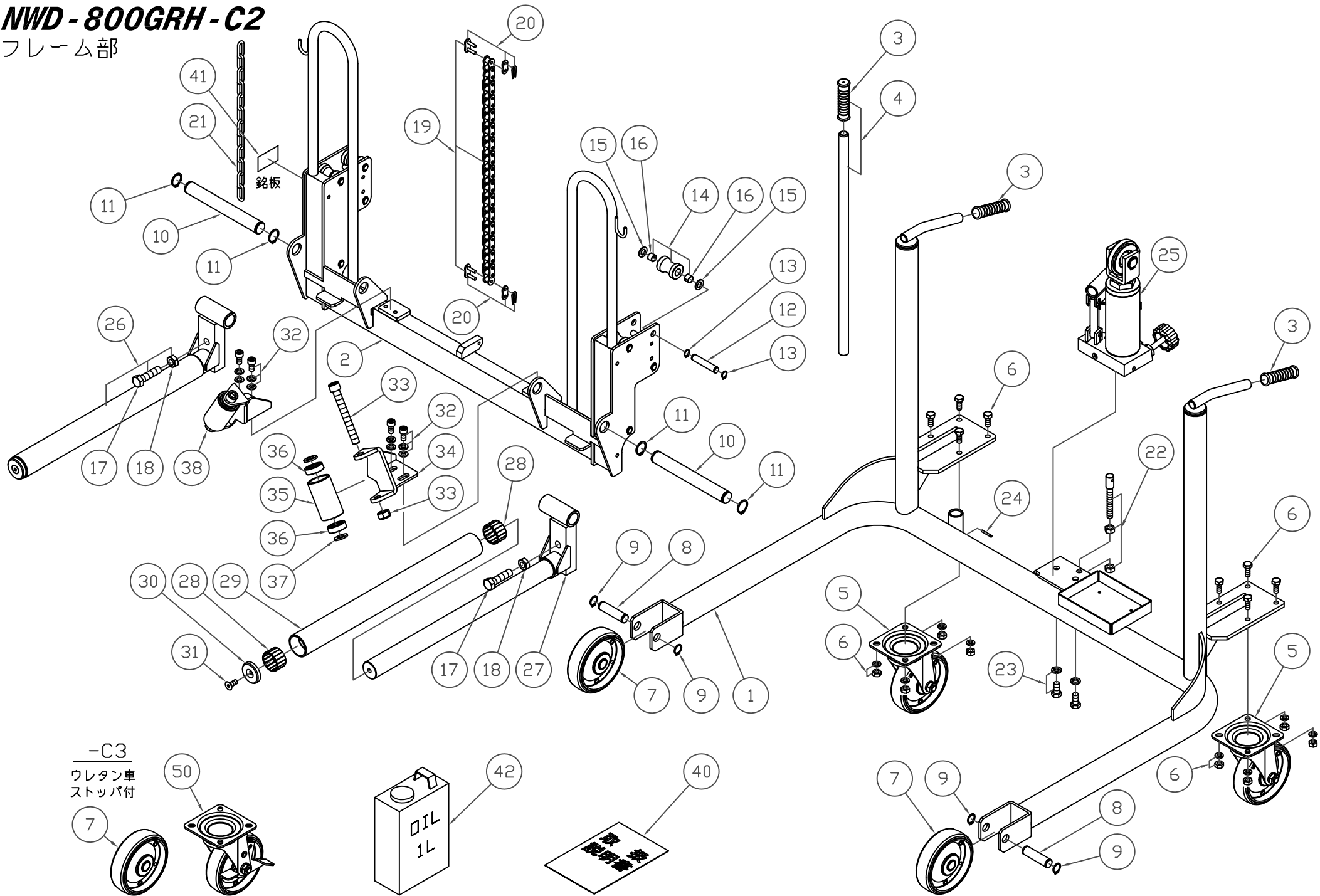


NWD-800GRH-C2

フレーム部

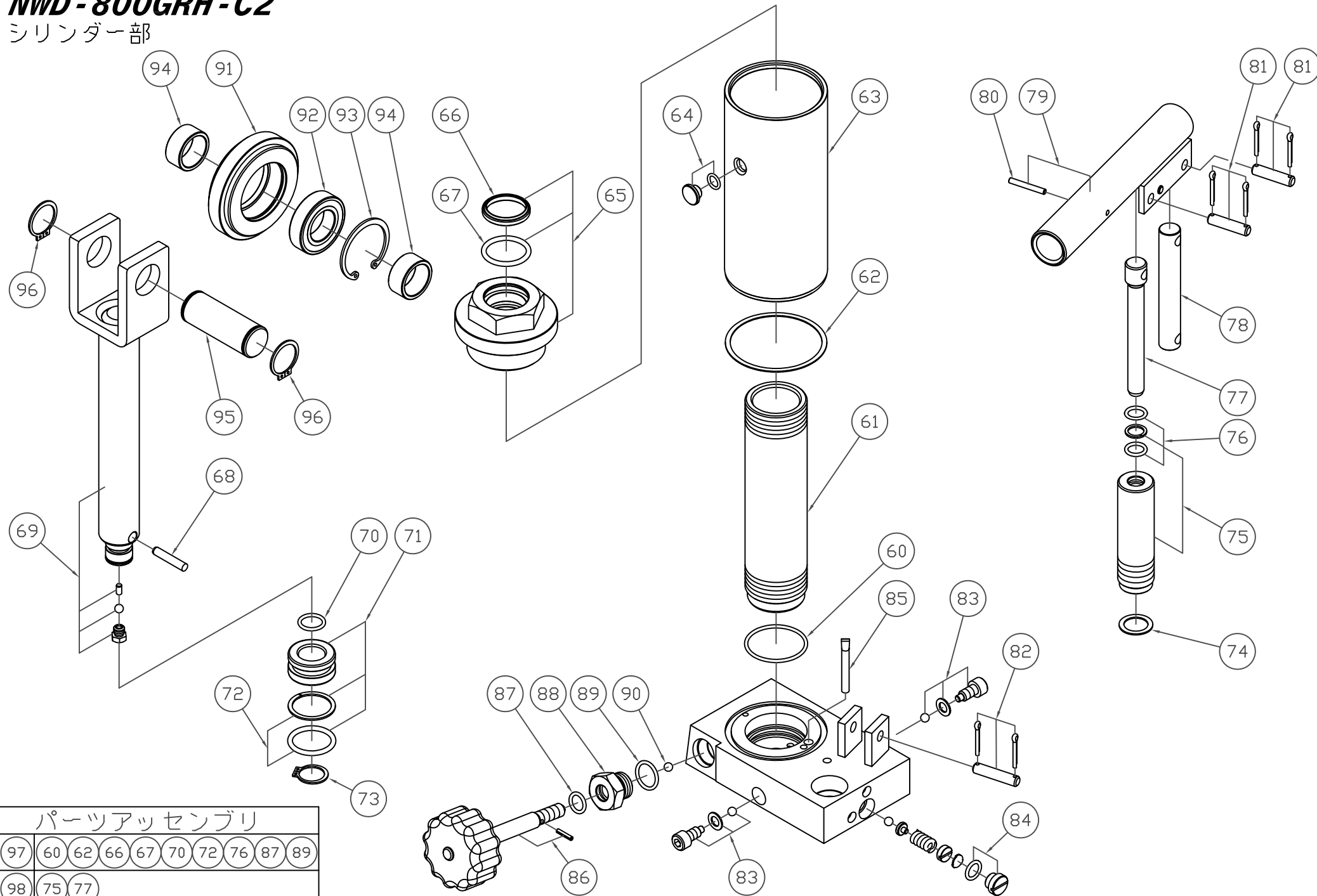


製品品番	品番	品名	使用 個数	製品品番	品番	品名	使用 個数
340100-001	1	フレームアッセン	1	340100-035	35	サイドローラー	2
340100-002	2	昇降フレームアッセン	1	340100-036	36	ベアリング(2ヶ入)	2
340100-003	3	グリップ	3	340100-037	37	ワッシャー(2ヶ入)	2
340100-004	4	ハンドル	1	340100-038	38	サイドローラーアッセンブリ(R/Lセット)	1
340100-005	5	後輪(ウレタン車輪)	2				
340100-006	6	ボルト(SW,N付)(4ヶ入)	2	340100-040	40	取扱説明書	1
340100-007	7	前輪(ウレタン車輪)	2	340100-041	41	銘板	1
340100-008	8	前輪ピン	2	340100-042	42	オイル 1L	1
340100-009	9	止め輪(2ヶ入)	2				
340100-010	10	フォークピン	2	340100-050	50	後輪(ウレタン車輪)(ストッパー付)(C3)	2
340100-011	11	止め輪(2ヶ入)	2				
340100-012	12	ローラーピン	8				
340100-013	13	止め輪(2ヶ入)	8				
340100-014	14	ローラー	8				
340100-015	15	ワッシャー(2ヶ入)	8				
340100-016	16	メタル(2ヶ入)	8				
340100-017	17	調整ボルト	2				
340100-018	18	六角ナット	2				
340100-019	19	ローラーチェーン	1				
340100-020	20	ローラーチェーン繋ぎ	2				
340100-021	21	チェーン	1				
340100-022	22	テンションバー(N付)	1				
340100-023	23	ボルト(SW付)(2セット入)	1				
340100-024	24	止めピン	1				
340100-025	25	シリンダーアッセン(ハンドル式)	1				
340100-026	26	回転フォークアッセン	2				
340100-027	27	フォーク軸	2				
340100-028	28	ベアリング	4				
340100-029	29	パイプ	2				
340100-030	30	ワッシャー	2				
340100-031	31	止めねじ	2				
340100-032	32	ボルト(SW,W付)(2セット入)	2				
340100-033	33	ボルト(N付)	2				
340100-034	34	ブラケット(R/Lセット)	1				

*使用個数は1台分の必要数です。入数ではありません。 N:六角ナット SW:スプリングワッシャ W:平座金 B:ボルト

NWD-800GRH-C2

シリンダー部



パーツアッセンブリ

97	60	62	66	67	70	72	76	87	89
98	75	77							

製品品番	品番	品名	使用 個数	製品品番	品番	品名	使用 個数
340100-060	60	Oリング	1	340100-095	95	シャフト	1
340100-061	61	シリンダーバレル	1	340100-096	96	止め輪(2ヶ入)	1
340100-062	62	ガスカート	1	340100-097	97	パッキンアッセンブリ	1
340100-063	63	油タンク	1	340100-098	98	ピストン一式	1
340100-064	64	オイルキャップ(口金)	1				
340100-065	65	FC六角ナット	1				
340100-066	66	ダストシール	1				
340100-067	67	Oリング	1				
340100-068	68	バイパスピン	1				
340100-069	69	ロット	1				
340100-070	70	Oリング	1				
340100-071	71	FCピストン(パッキン付)	1				
340100-072	72	ロットパッキンセット	1				
340100-073	73	止め輪	1				
340100-074	74	銅ワッシャー	1				
340100-075	75	プランジャー	1				
340100-076	76	ポンプパッキン	1				
340100-077	77	ピストン	1				
340100-078	78	リンク	1				
340100-079	79	ポンプブラケット	1				
340100-080	80	止めピン	1				
340100-081	81	支点ピン(割りピン付)	2				
340100-082	82	支点ピン(割りピン付)	1				
340100-083	83	圧力ボルト一式	2				
340100-084	84	安全弁キャップ	1				
340100-085	85	フィルター	1				
340100-086	86	リリースバルブ	1				
340100-087	87	Oリング	1				
340100-088	88	バルブナット	1				
340100-089	89	Oリング	1				
340100-090	90	鋼球	1				
340100-091	91	スプロケット	1				
340100-092	92	ベアリング	1				
340100-093	93	止め輪	1				
340100-094	94	カラー	2				

*使用個数は1台分の必要数です。入数ではありません。 N:六角ナット SW:スプリングワッシャー W:平座金 B:ボルト