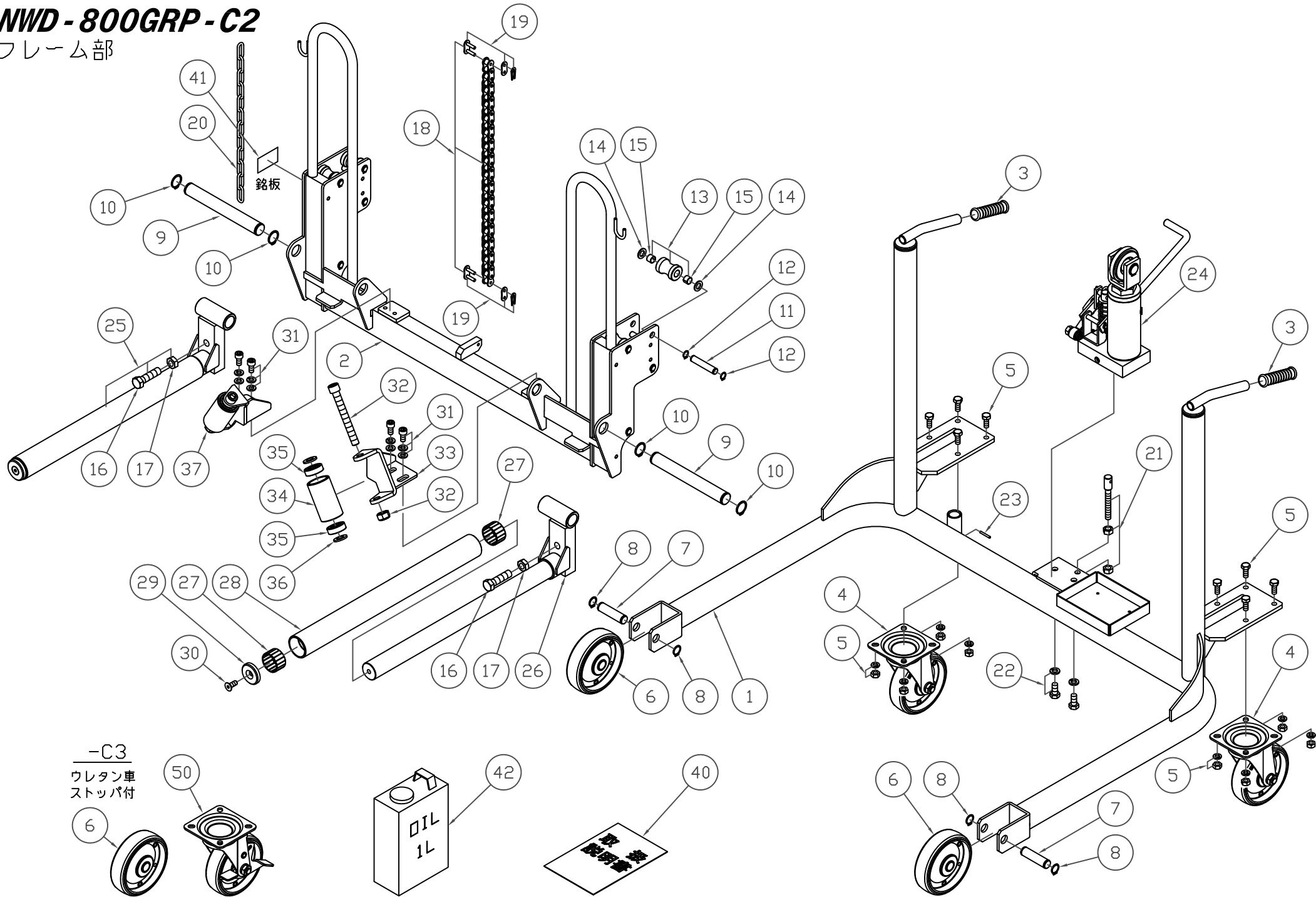
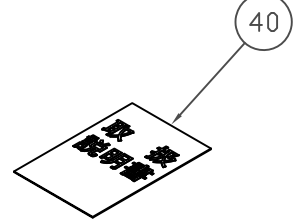
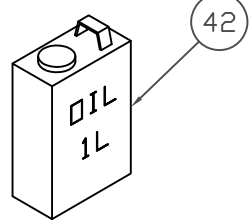
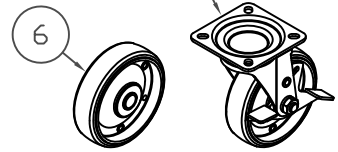


# NWD-800GRP-C2

## フレーム部



-C3  
ウレタン車  
ストッパ付

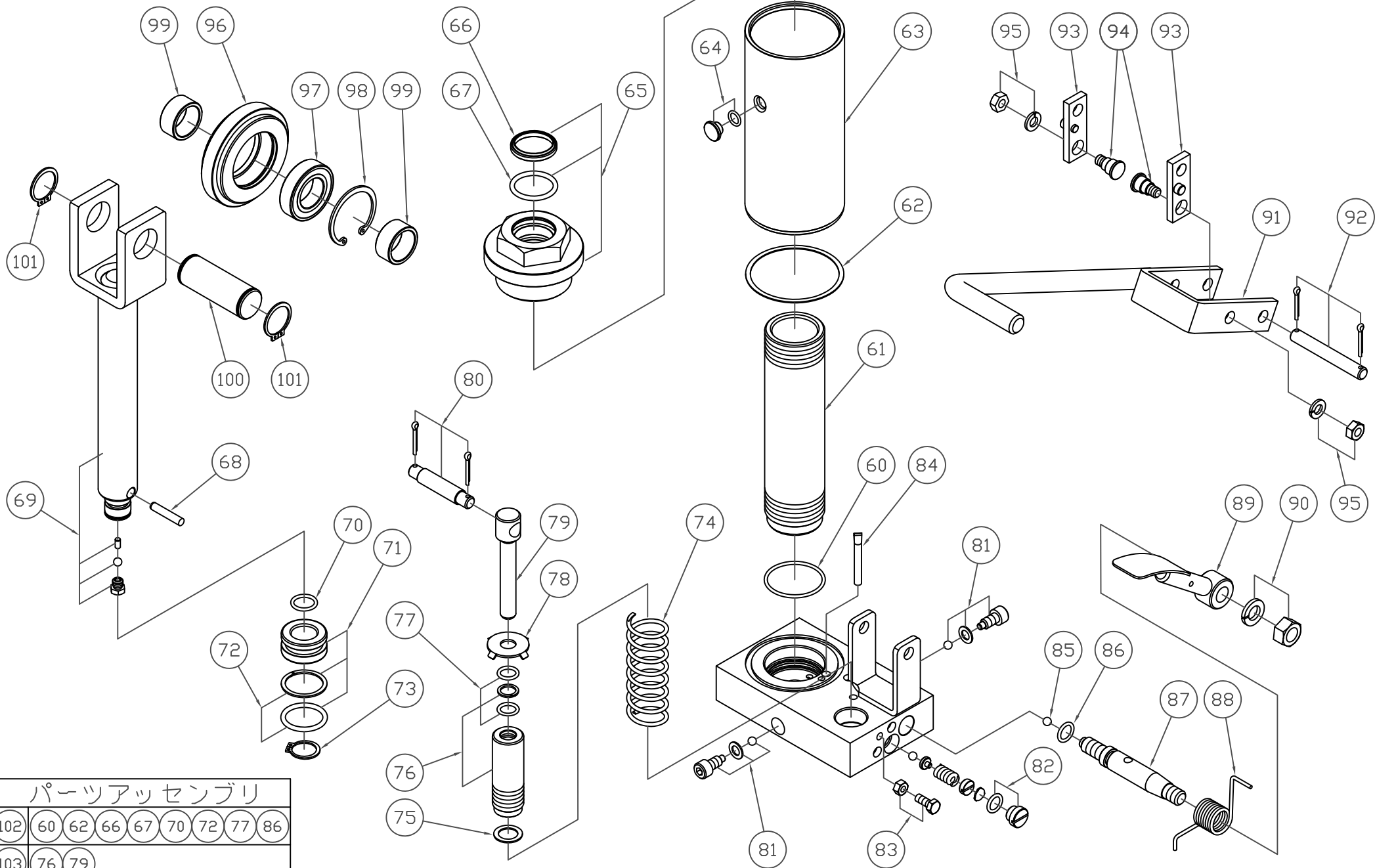


| 製品品番       | 品番 | 品名                | 使用<br>個数 | 製品品番       | 品番 | 品名                     | 使用<br>個数 |
|------------|----|-------------------|----------|------------|----|------------------------|----------|
| 340200-001 | 1  | フレームアッセン          | 1        | 340200-035 | 35 | ベアリング(2ヶ入)             | 2        |
| 340200-002 | 2  | 昇降フレームアッセン        | 1        | 340200-036 | 36 | ワッシャー(2ヶ入)             | 2        |
| 340200-003 | 3  | グリップ              | 2        | 340200-037 | 37 | サイドローラーアッセンブリ(R/Lセット)  | 1        |
| 340200-004 | 4  | 後輪(ウレタン車輪)        | 2        |            |    |                        |          |
| 340200-005 | 5  | ボルト(SW,N付)(4セット入) | 2        | 340200-040 | 40 | 取扱説明書                  | 1        |
| 340200-006 | 6  | 前輪(ウレタン車輪)        | 2        | 340200-041 | 41 | 銘板                     | 1        |
| 340200-007 | 7  | 前輪ピン              | 2        | 340200-042 | 42 | オイル 1L                 | 1        |
| 340200-008 | 8  | 止め輪(2ヶ入)          | 2        |            |    |                        |          |
| 340200-009 | 9  | フォークピン            | 2        | 340200-050 | 50 | 後輪(ウレタン車輪)(ストッパー付)(C3) | 2        |
| 340200-010 | 10 | 止め輪(2ヶ入)          | 2        |            |    |                        |          |
| 340200-011 | 11 | ローラーピン            | 8        |            |    |                        |          |
| 340200-012 | 12 | 止め輪(2ヶ入)          | 8        |            |    |                        |          |
| 340200-013 | 13 | ローラー              | 8        |            |    |                        |          |
| 340200-014 | 14 | ワッシャー(2ヶ入)        | 8        |            |    |                        |          |
| 340200-015 | 15 | メタル(2ヶ入)          | 8        |            |    |                        |          |
| 340200-016 | 16 | 調整ボルト             | 2        |            |    |                        |          |
| 340200-017 | 17 | 六角ナット             | 2        |            |    |                        |          |
| 340200-018 | 18 | ローラーチェーン          | 1        |            |    |                        |          |
| 340200-019 | 19 | ローラーチェーン繋ぎ        | 2        |            |    |                        |          |
| 340200-020 | 20 | チェーン              | 1        |            |    |                        |          |
| 340200-021 | 21 | テンションバー(N付)       | 1        |            |    |                        |          |
| 340200-022 | 22 | ボルト(SW付)(2セット入)   | 1        |            |    |                        |          |
| 340200-023 | 23 | 止めピン              | 1        |            |    |                        |          |
| 340200-024 | 24 | シリンダーアッセン(ペタル式)   | 1        |            |    |                        |          |
| 340200-025 | 25 | 回転フォークアッセン        | 2        |            |    |                        |          |
| 340200-026 | 26 | フォーク軸             | 2        |            |    |                        |          |
| 340200-027 | 27 | ベアリング             | 4        |            |    |                        |          |
| 340200-028 | 28 | パイプ               | 2        |            |    |                        |          |
| 340200-029 | 29 | ワッシャー             | 2        |            |    |                        |          |
| 340200-030 | 30 | 止めねじ              | 2        |            |    |                        |          |
| 340200-031 | 31 | ボルト(SW,W付)(2セット入) | 2        |            |    |                        |          |
| 340200-032 | 32 | ボルト(N付)           | 2        |            |    |                        |          |
| 340200-033 | 33 | ブラケット(R/Lセット)     | 1        |            |    |                        |          |
| 340200-034 | 34 | サイドローラー           | 2        |            |    |                        |          |

\*使用個数は1台分の必要数です。入数ではありません。 N:六角ナット SW:スプリングワッシャ W:平座金 B:ボルト

# NWD-800GRP-C2

## シリンダー部



| パーツアッセンブリ |    |    |    |    |    |    |    |    |
|-----------|----|----|----|----|----|----|----|----|
| 102       | 60 | 62 | 66 | 67 | 70 | 72 | 77 | 86 |
| 103       | 76 | 79 |    |    |    |    |    |    |

| 製品品番       | 品番 | 品名            | 使用<br>個数 | 製品品番       | 品番  | 品名         | 使用<br>個数 |
|------------|----|---------------|----------|------------|-----|------------|----------|
| 340200-060 | 60 | Oリング          | 1        | 340200-095 | 95  | 六角ナット(SW付) | 2        |
| 340200-061 | 61 | シリンダーバレル      | 1        | 340200-096 | 96  | スプロケット     | 1        |
| 340200-062 | 62 | ガスカート         | 1        | 340200-097 | 97  | ベアリング      | 1        |
| 340200-063 | 63 | 油タンク          | 1        | 340200-098 | 98  | 止め輪        | 1        |
| 340200-064 | 64 | オイルキャップ(口金)   | 1        | 340200-099 | 99  | カラー        | 2        |
| 340200-065 | 65 | FC六角ナット       | 1        | 340200-100 | 100 | シャフト       | 1        |
| 340200-066 | 66 | ダストシール        | 1        | 340200-101 | 101 | 止め輪(2ヶ入)   | 1        |
| 340200-067 | 67 | Oリング          | 1        | 340200-102 | 102 | パッキンアッセンブリ | 1        |
| 340200-068 | 68 | バイパスピン        | 1        | 340200-103 | 103 | ピストン一式     | 1        |
| 340200-069 | 69 | ロット           | 1        |            |     |            |          |
| 340200-070 | 70 | Oリング          | 1        |            |     |            |          |
| 340200-071 | 71 | FCピストン(パッキン付) | 1        |            |     |            |          |
| 340200-072 | 72 | ロットパッキンセット    | 1        |            |     |            |          |
| 340200-073 | 73 | 止め輪           | 1        |            |     |            |          |
| 340200-074 | 74 | スプリング         | 1        |            |     |            |          |
| 340200-075 | 75 | 銅ワッシャー        | 1        |            |     |            |          |
| 340200-076 | 76 | プランジヤー        | 1        |            |     |            |          |
| 340200-077 | 77 | ポンプパッキン       | 1        |            |     |            |          |
| 340200-078 | 78 | スプリングカバー      | 1        |            |     |            |          |
| 340200-079 | 79 | ピストン          | 1        |            |     |            |          |
| 340200-080 | 80 | 支点ピン(割りピン付)   | 1        |            |     |            |          |
| 340200-081 | 81 | 圧力ボルト一式       | 2        |            |     |            |          |
| 340200-082 | 82 | 安全弁キャップ       | 1        |            |     |            |          |
| 340200-083 | 83 | ボルト(N付)       | 1        |            |     |            |          |
| 340200-084 | 84 | フィルター         | 1        |            |     |            |          |
| 340200-085 | 85 | 鋼球            | 1        |            |     |            |          |
| 340200-086 | 86 | Oリング          | 1        |            |     |            |          |
| 340200-087 | 87 | リリースバルブ       | 1        |            |     |            |          |
| 340200-088 | 88 | ねじりばね         | 1        |            |     |            |          |
| 340200-089 | 89 | 降下レバー         | 1        |            |     |            |          |
| 340200-090 | 90 | 六角ナット(SW付)    | 1        |            |     |            |          |
| 340200-091 | 91 | ペタル           | 1        |            |     |            |          |
| 340200-092 | 92 | 支点ピン(割りピン付)   | 1        |            |     |            |          |
| 340200-093 | 93 | リンクバンド        | 2        |            |     |            |          |
| 340200-094 | 94 | バンドピン         | 2        |            |     |            |          |

\*使用個数は1台分の必要数です。入数ではありません。 N:六角ナット SW:スプリングワッシャー W:平座金 B:ボルト