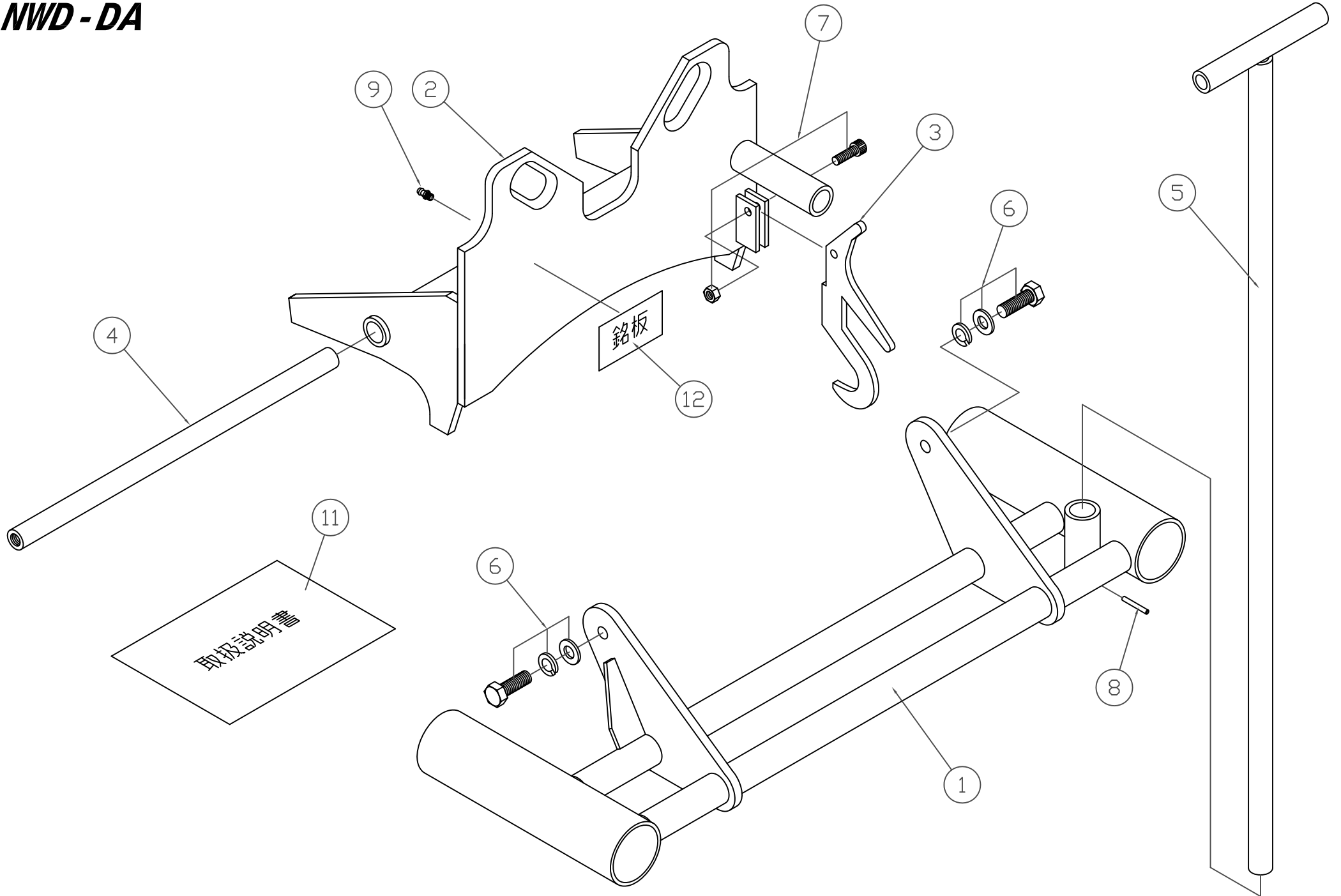


NWD-DA



オーダーNo.	品番	品名	使用 個数
360100-001	1	フレーム	1
360100-002	2	取付け台	1
360100-003	3	ロックプレート	1
360100-004	4	シャフト	1
360100-005	5	ハンドル	1
360100-006	6	ボルト(SW,W付)	2
360100-007	7	ボルト(N付)	1
360100-008	8	止めピン	1
360100-009	9	グリスニップル	1
360100-011	11	取扱説明書	1
360100-012	12	銘板	1

*使用個数は1台分の必要数です。入数ではありません。 N:六角ナット SW:スプリングワッシャー W:平座金 B:ボルト