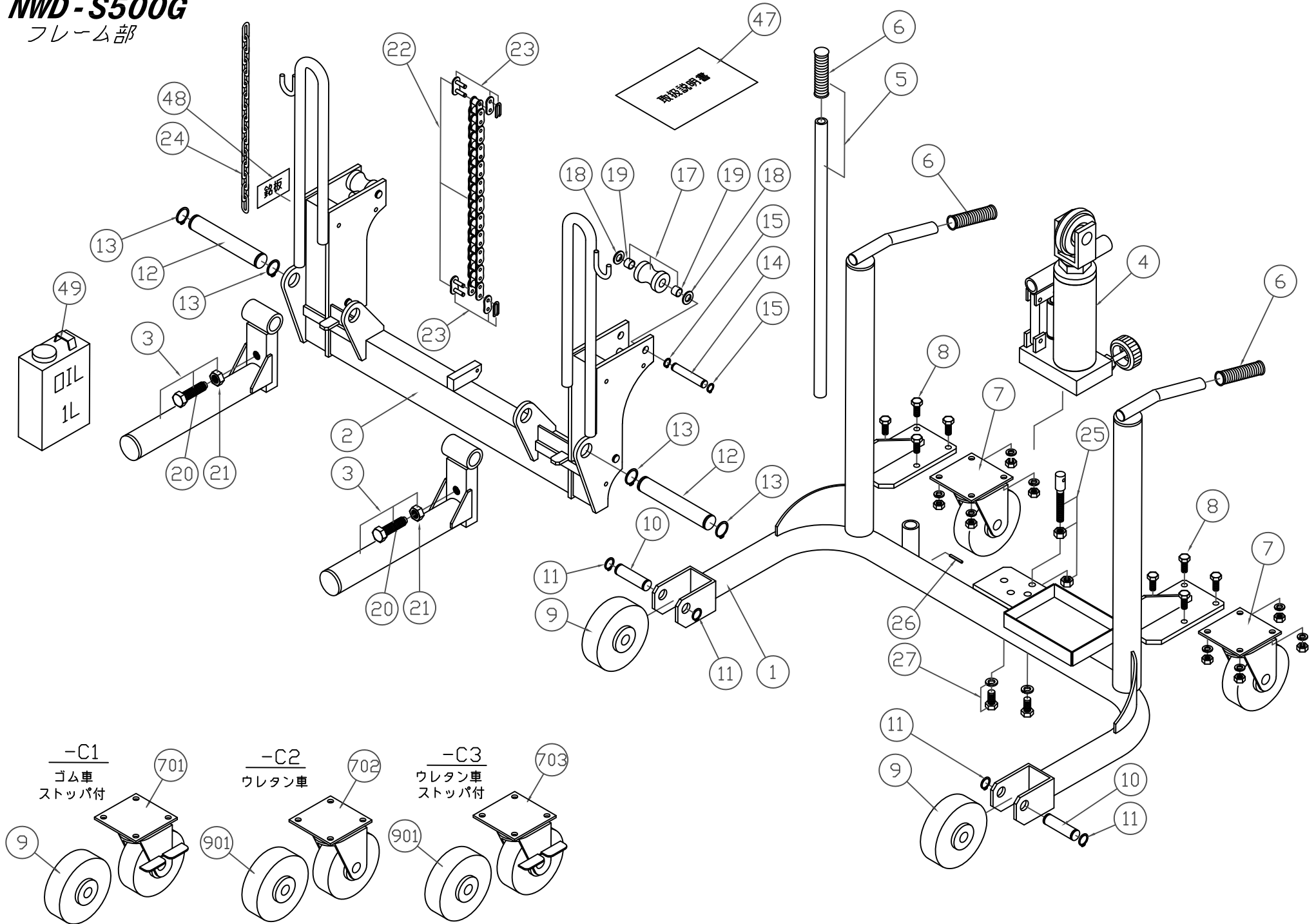


# NWD-S500G

## フレーム部

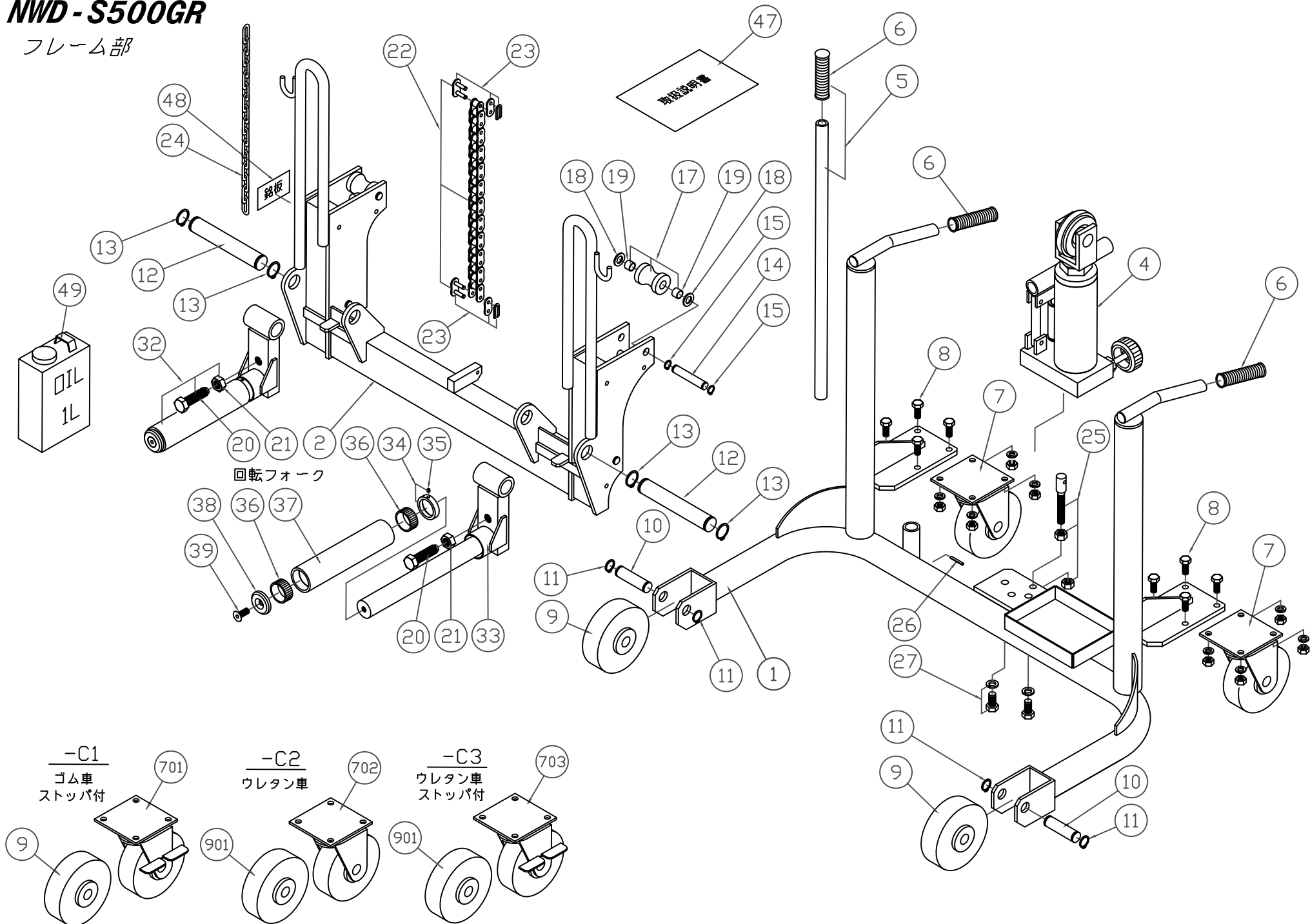


オーダーNo.	品番	品名	使用 個数	オーダーNo.	品番	品名	使用 個数
310100-001	1	フレームアッセン	1	310100-701	701	後輪(ゴム車輪)(ストッパー付)(C1)	2
310100-002	2	昇降フレームアッセン	1	310100-702	702	後輪(ウレタン車輪)(C2)	2
310100-003	3	フォークアッセン	2	310100-703	703	後輪(ウレタン車輪)(ストッパー付)(C3)	2
310100-004	4	シリンダーアッセン	1				
310100-005	5	ハンドル	1	310100-901	901	前輪(ウレタン車輪)(C2,C3)	2
310100-006	6	グリップ	3				
310100-007	7	後輪(ゴム車輪)	2				
310100-008	8	ボルト(SW,N付)(4ヶ入)	2				
310100-009	9	前輪(ゴム車輪)	2				
310100-010	10	前輪ピン	2				
310100-011	11	止め輪(2ヶ入)	2				
310100-012	12	フォークピン	2				
310100-013	13	止め輪(2ヶ入)	2				
310100-014	14	ローラーピン	4				
310100-015	15	止め輪(2ヶ入)	4				
310100-017	17	ローラー	4				
310100-018	18	ワッシャー(2ヶ入)	4				
310100-019	19	メタル(2ヶ入)	4				
310100-020	20	調整ボルト	2				
310100-021	21	六角ナット	2				
310100-022	22	ローラーチェーン	1				
310100-023	23	ローラーチェーン繋ぎ	2				
310100-024	24	チェーン	1				
310100-025	25	テンションバー(N付)	1				
310100-026	26	止めピン	1				
310100-027	27	ボルト(SW付)(2セット入)	1				
310100-047	47	取扱説明書	1				
310100-048	48	銘板	1				
310100-049	49	オイル 1L	1				

\*使用個数は1台分の必要数です。入数ではありません。 N:六角ナット SW:スプリングワッシャー W:平座金 B:ボルト

# NWD-S500GR

フレーム部



-C1  
ゴム車  
ストップ付

-C2  
ウレタン車

-C3  
ウレタン車  
ストップ付

回転フォーク

鋸板

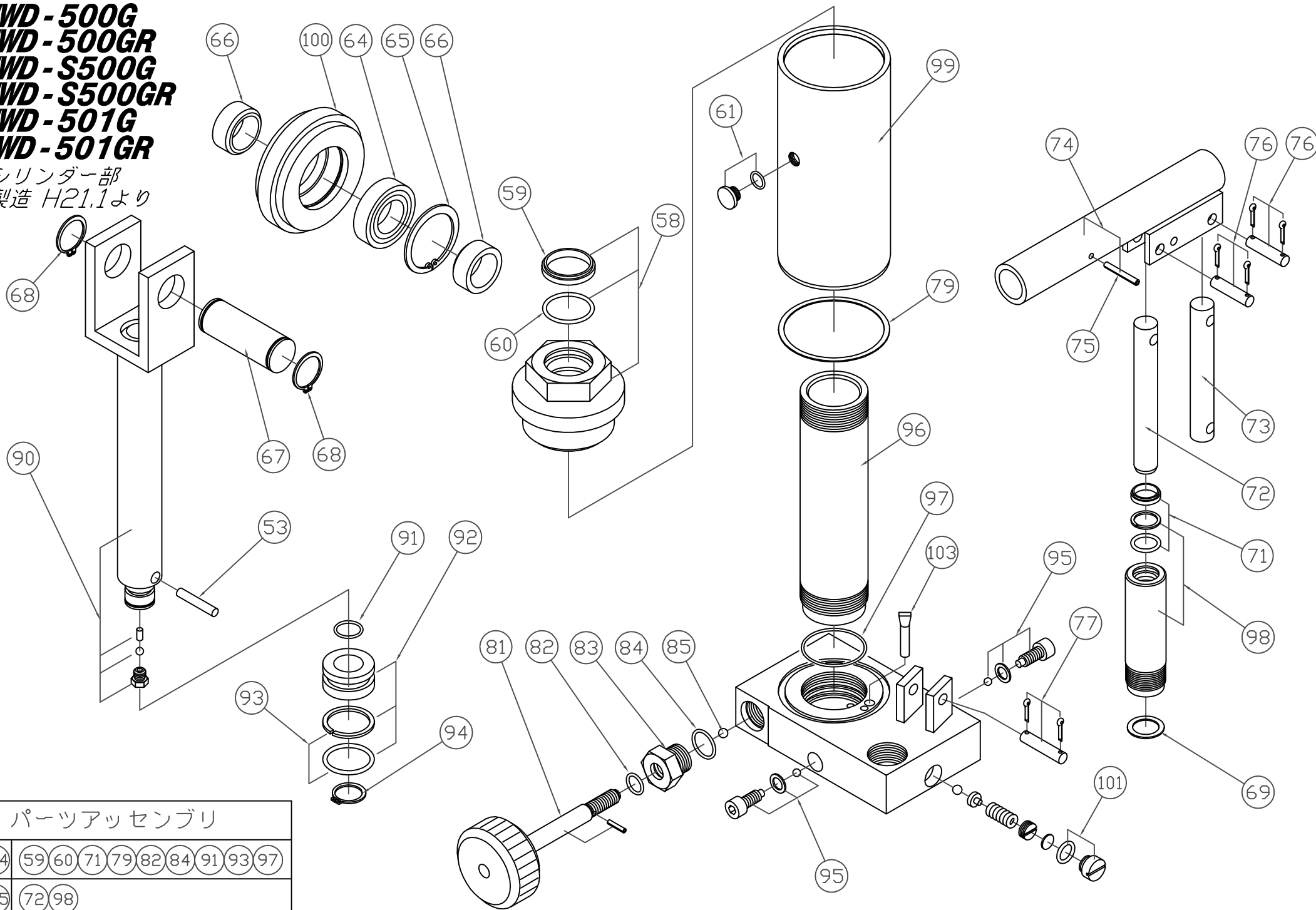
取扱説明書

オーダーNo.	品番	品名	使用 個数	オーダーNo.	品番	品名	使用 個数
310200-001	1	フレームアッセン	1	310200-038	38	ワッシャー	2
310200-002	2	昇降フレームアッセン	1	310200-039	39	止めねじ	2
310200-004	4	シリンダーアッセン	1	310200-047	47	取扱説明書	1
310200-005	5	ハンドル	1	310200-048	48	銘板	1
310200-006	6	グリップ	3	310200-049	49	オイル 1L	1
310200-007	7	後輪(ゴム車輪)	2				
310200-008	8	ボルト(SW,N付)(4ヶ入)	2	310200-701	701	後輪(ゴム車輪)(ストッパー付)(C1)	2
310200-009	9	前輪(ゴム車輪)	2	310200-702	702	後輪(ウレタン車輪)(C2)	2
310200-010	10	前輪ピン	2	310200-703	703	後輪(ウレタン車輪)(ストッパー付)(C3)	2
310200-011	11	止め輪(2ヶ入)	2				
310200-012	12	フォークピン	2	310200-901	901	前輪(ウレタン車輪)(C2,C3)	2
310200-013	13	止め輪(2ヶ入)	2				
310200-014	14	ローラーピン	4				
310200-015	15	止め輪(2ヶ入)	4				
310200-017	17	ローラー	4				
310200-018	18	ワッシャー(2ヶ入)	4				
310200-019	19	メタル(2ヶ入)	4				
310200-020	20	調整ボルト	2				
310200-021	21	六角ナット	2				
310200-022	22	ローラーチェーン	1				
310200-023	23	ローラーチェーン繋ぎ	2				
310200-024	24	チェーン	1				
310200-025	25	テンションバー(N付)	1				
310200-026	26	止めピン	1				
310200-027	27	ボルト(SW付)(2セット入)	1				
310200-032	32	回転フォークアッセン	2				
310200-033	33	フォーク軸	2				
310200-034	34	カラー	2				
310200-035	35	止めねじ	2				
310200-036	36	ベアリング	4				
310200-037	37	パイプ	2				

\*使用個数は1台分の必要数です。入数ではありません。 N:六角ナット SW:スプリングワッシャ W:平座金 B:ボルト

**NWD-500G**  
**NWD-500GR**  
**NWD-S500G**  
**NWD-S500GR**  
**NWD-501G**  
**NWD-501GR**

シリンダー部  
 製造 H21.1より



パーツアッセンブリ

104	59	60	71	79	82	84	91	93	97
105	72	98							

オーダーNo.						品番	品名	使用 個数
NWD-S500G	NWD-S500GR	NWD-500G	NWD-500GR	NWD-501G	NWD-501GR			
310100-053	310200-053	320100-053	320200-053	330100-053	330500-053	53	バイパスピン	1
310100-058	310200-058	320100-058	320200-058	330100-058	330500-058	58	FC六角ナット	1
310100-059	310200-059	320100-059	320200-059	330100-059	330500-059	59	ダストシール	1
310100-060	310200-060	320100-060	320200-060	330100-060	330500-060	60	Oリング	1
310100-061	310200-061	320100-061	320200-061	330100-061	330500-061	61	オイルキャップ(口金)	1
310100-064	310200-064	320100-064	320200-064	330100-064	330500-064	64	ベアリング	1
310100-065	310200-065	320100-065	320200-065	330100-065	330500-065	65	止め輪	1
310100-066	310200-066	320100-066	320200-066	330100-066	330500-066	66	カラー	2
310100-067	310200-067	320100-067	320200-067	330100-067	330500-067	67	シャフト	1
310100-068	310200-068	320100-068	320200-068	330100-068	330500-068	68	止め輪(2ヶ入)	1
310100-069	310200-069	320100-069	320200-069	330100-069	330500-069	69	銅ワッシャー	1
310100-071	310200-071	320100-071	320200-071	330100-071	330500-071	71	ポンプパッキン	1
310100-072	310200-072	320100-072	320200-072	330100-072	330500-072	72	ピストン	1
310100-073	310200-073	320100-073	320200-073	330100-073	330500-073	73	リンク	1
310100-074	310200-074	320100-074	320200-074	330100-074	330500-074	74	ポンプブラケット	1
310100-075	310200-075	320100-075	320200-075	330100-075	330500-075	75	止めピン	1
310100-076	310200-076	320100-076	320200-076	330100-076	330500-076	76	支点ピン(割りピン付)	2
310100-077	310200-077	320100-077	320200-077	330100-077	330500-077	77	支点ピン(割りピン付)	1
310100-079	310200-079	320100-079	320200-079	330100-079	330500-079	79	ガスケット	1
310100-081	310200-081	320100-081	320200-081	330100-081	330500-081	81	リリースバルブ	1
310100-082	310200-082	320100-082	320200-082	330100-082	330500-082	82	Oリング	1
310100-083	310200-083	320100-083	320200-083	330100-083	330500-083	83	バルブナット	1
310100-084	310200-084	320100-084	320200-084	330100-084	330500-084	84	Oリング	1
310100-085	310200-085	320100-085	320200-085	330100-085	330500-085	85	鋼球	1
310100-090	310200-090	320100-090	320200-090	330100-090	330500-090	90	ロット	1
310100-091	310200-091	320100-091	320200-091	330100-091	330500-091	91	Oリング	1

\*使用個数は1台分の必要数です。入数ではありません。 N:六角ナット SW:スプリングワッシャ W:平座金 B:ボルト

オーダーNo.						品番	品名	使用 個数
NWD-S500G	NWD-S500GR	NWD-500G	NWD-500GR	NWD-501G	NWD-501GR			
310100-092	310200-092	320100-092	320200-092	330100-092	330500-092	92	FCピストン(パッキン付)	1
310100-093	310200-093	320100-093	320200-093	330100-093	330500-093	93	ロットパッキンセット	1
310100-094	310200-094	320100-094	320200-094	330100-094	330500-094	94	止め輪	1
310100-095	310200-095	320100-095	320200-095	330100-095	330500-095	95	圧力ボルト一式	2
310100-096	310200-096	320100-096	320200-096	330100-096	330500-096	96	シリンダーバレル	1
310100-097	310200-097	320100-097	320200-097	330100-097	330500-097	97	Oリング	1
310100-098	310200-098	320100-098	320200-098	330100-098	330500-098	98	プランジャー	1
310100-099	310200-099	320100-099	320200-099	330100-099	330500-099	99	油タンク	1
310100-100	310200-100	320100-100	320200-100	330100-100	330500-100	100	スプロケット	1
310100-101	310200-101	320100-101	320200-101	330100-101	330500-101	101	安全弁キャップ	1
310100-103	310200-103	320100-103	320200-103	330100-103	330500-103	103	フィルター	1
310100-104	310200-104	320100-104	320200-104	330100-104	330500-104	104	パッキンアッセンブリ	1
310100-105	310200-105	320100-105	320200-105	330100-105	330500-105	105	ピストン一式	1

\*使用個数は1台分の必要数です。入数ではありません。 N:六角ナット SW:スプリングワッシャ W:平座金 B:ボルト