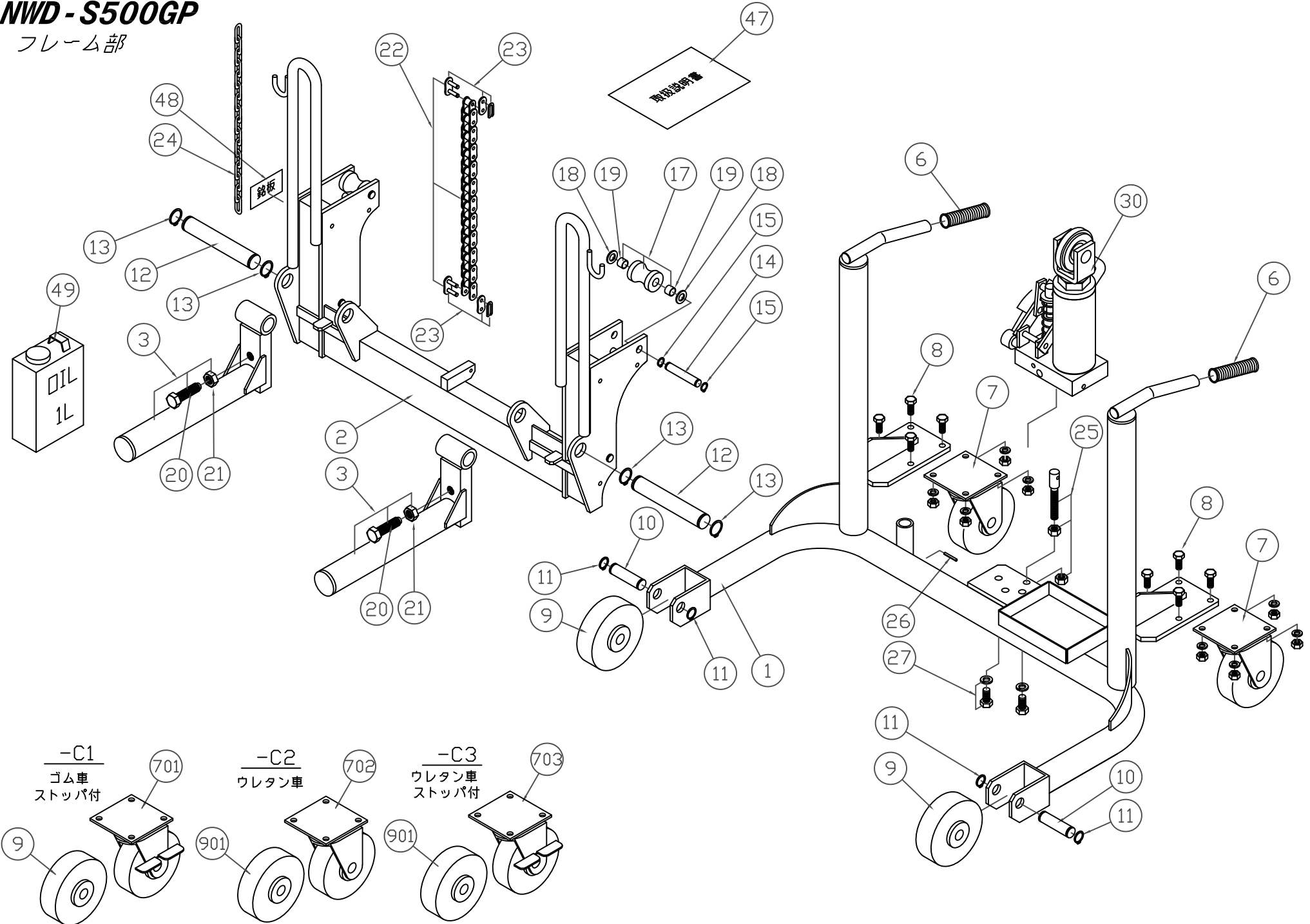


NWD-S500GP

フレーム部

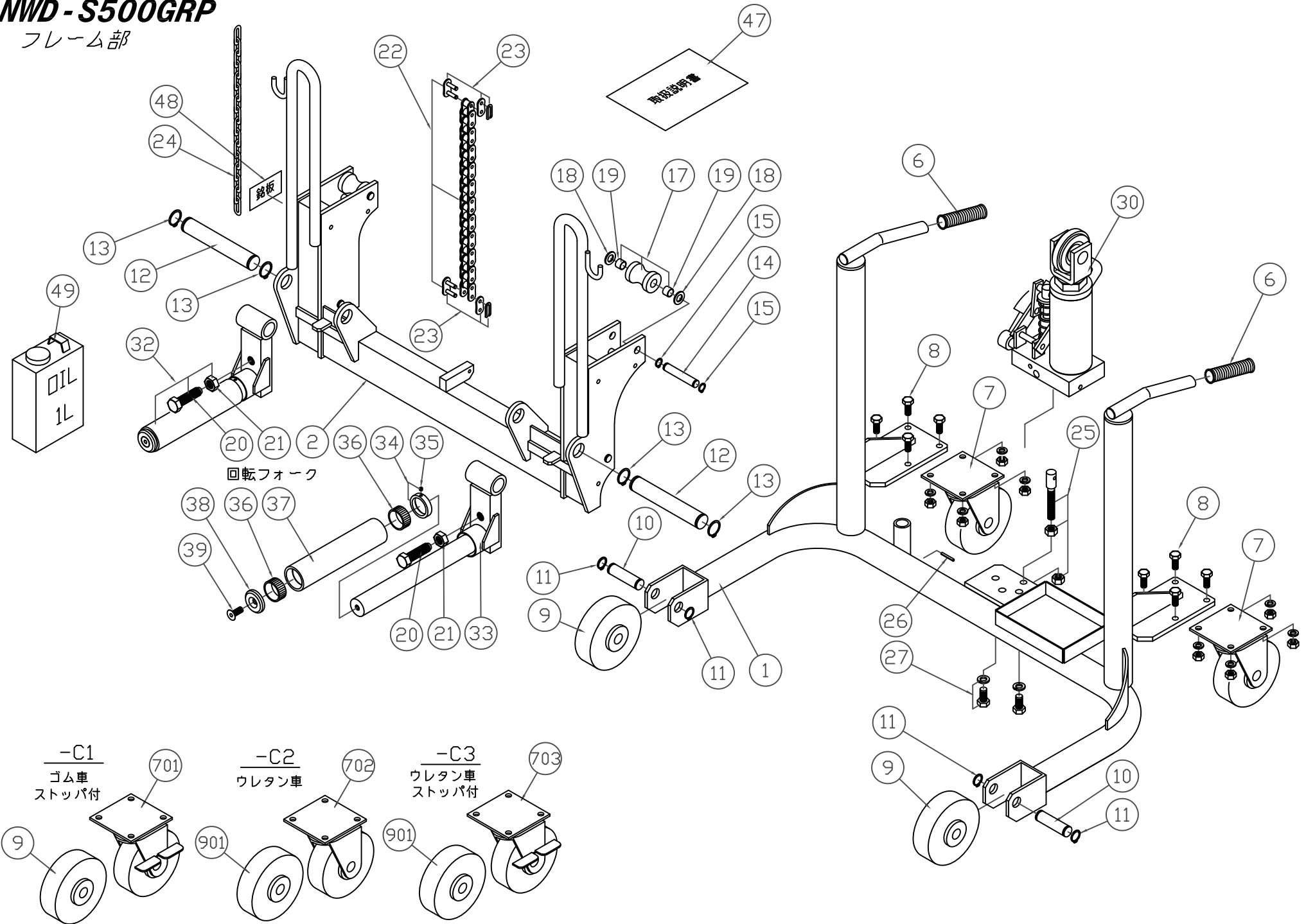


オーダーNo.	品番	品名	使用 個数	オーダーNo.	品番	品名	使用 個数
310300-001	1	フレームアッセン	1	310300-701	701	後輪(ゴム車輪)(ストッパー付)(C1)	2
310300-002	2	昇降フレームアッセン	1	310300-702	702	後輪(ウレタン車輪)(C2)	2
310300-003	3	フォークアッセン	2	310300-703	703	後輪(ウレタン車輪)(ストッパー付)(C3)	2
310300-006	6	グリップ	2	310300-901	901	前輪(ウレタン車輪)(C2,C3)	2
310300-007	7	後輪(ゴム車輪)	2				
310300-008	8	ボルト(SW,N付)(4ヶ入)	2				
310300-009	9	前輪(ゴム車輪)	2				
310300-010	10	前輪ピン	2				
310300-011	11	止め輪(2ヶ入)	2				
310300-012	12	フォークピン	2				
310300-013	13	止め輪(2ヶ入)	2				
310300-014	14	ローラーピン	4				
310300-015	15	止め輪(2ヶ入)	4				
310300-017	17	ローラー	4				
310300-018	18	ワッシャー(2ヶ入)	4				
310300-019	19	メタル(2ヶ入)	4				
310300-020	20	調整ボルト	2				
310300-021	21	六角ナット	2				
310300-022	22	ローラーチェーン	1				
310300-023	23	ローラーチェーン繋ぎ	2				
310300-024	24	チェーン	1				
310300-025	25	テンションバー(N付)	1				
310300-026	26	止めピン	1				
310300-027	27	ボルト(SW付)(2セット入)	1				
310300-030	30	シリンダーアッセン(ペダル式)	1				
310300-047	47	取扱説明書	1				
310300-048	48	銘板	1				
310300-049	49	オイル 1L	1				

*使用個数は1台分の必要数です。入数ではありません。 N:六角ナット SW:スプリングワッシャ W:平座金 B:ボルト

NWD-S500GRP

フレーム部

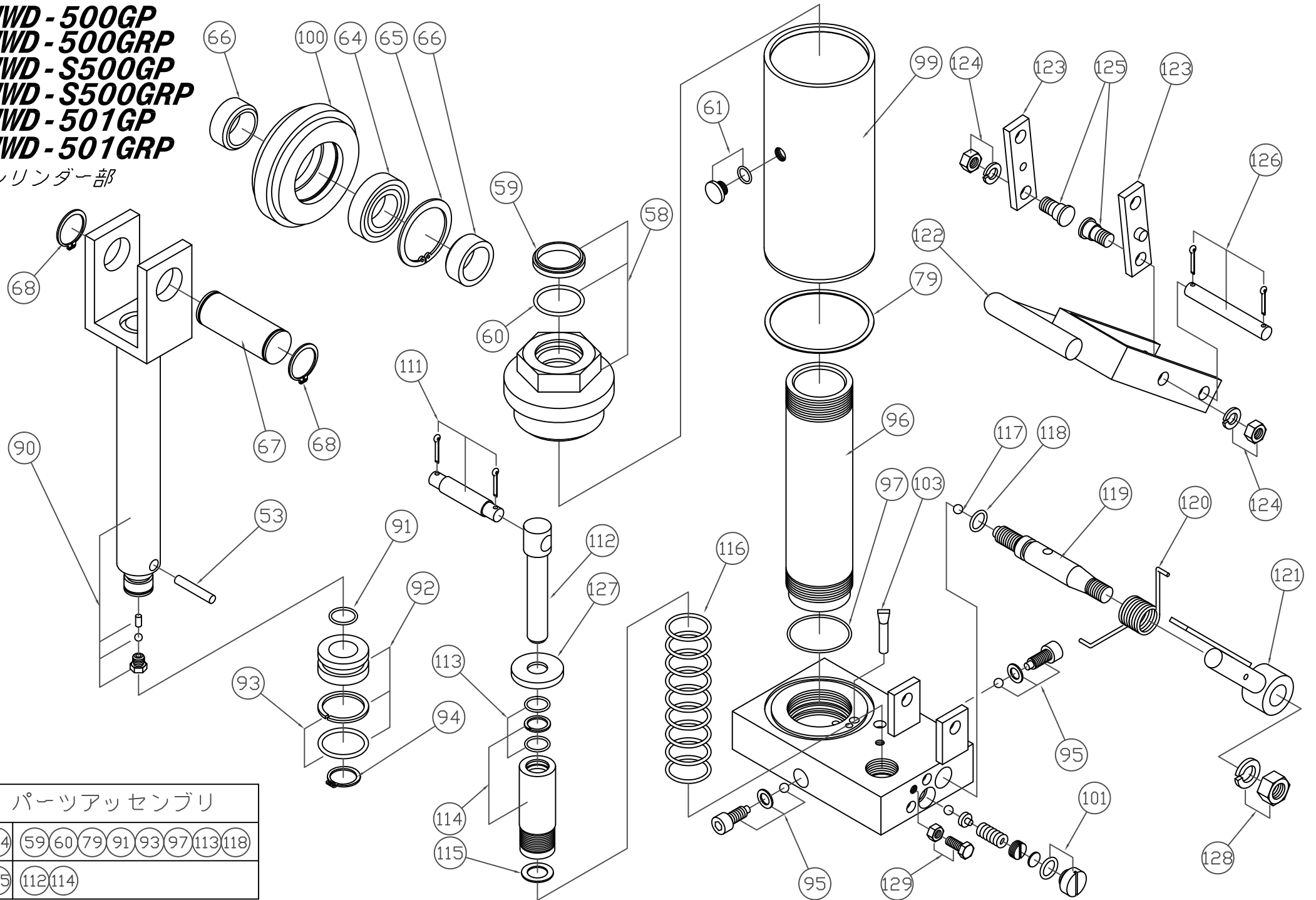


オーダーNo.	品番	品名	使用 個数	オーダーNo.	品番	品名	使用 個数
310400-001	1	フレームアッセン	1	310400-037	37	パイプ	2
310400-002	2	昇降フレームアッセン	1	310400-038	38	ワッシャー	2
				310400-039	39	止めねじ	2
310400-006	6	グリップ	2				
310400-007	7	後輪(ゴム車輪)	2	310400-047	47	取扱説明書	1
310400-008	8	ボルト(SW,N付)(4ヶ入)	2	310400-048	48	銘板	1
310400-009	9	前輪(ゴム車輪)	2	310400-049	49	オイル 1L	1
310400-010	10	前輪ピン	2				
310400-011	11	止め輪(2ヶ入)	2	310400-701	701	後輪(ゴム車輪)(ストッパー付)(C1)	2
310400-012	12	フォークピン	2	310400-702	702	後輪(ウレタン車輪)(C2)	2
310400-013	13	止め輪(2ヶ入)	2	310400-703	703	後輪(ウレタン車輪)(ストッパー付)(C3)	2
310400-014	14	ローラーピン	4				
310400-015	15	止め輪(2ヶ入)	4	310400-901	901	前輪(ウレタン車輪)(C2,C3)	2
310400-017	17	ローラー	4				
310400-018	18	ワッシャー(2ヶ入)	4				
310400-019	19	メタル(2ヶ入)	4				
310400-020	20	調整ボルト	2				
310400-021	21	六角ナット	2				
310400-022	22	ローラーチェーン	1				
310400-023	23	ローラーチェーン繋ぎ	2				
310400-024	24	チェーン	1				
310400-025	25	テンションバー(N付)	1				
310400-026	26	止めピン	1				
310400-027	27	ボルト(SW付)(2セット入)	1				
310400-030	30	シリンダーアッセン(ペタル式)	1				
310400-032	32	回転フォークアッセン	2				
310400-033	33	フォーク軸	2				
310400-034	34	カラー	2				
310400-035	35	止めねじ	2				
310400-036	36	ベアリング	4				

*使用個数は1台分の必要数です。入数ではありません。 N:六角ナット SW:スプリングワッシャー W:平座金 B:ボルト

NWD-500GP
NWD-500GRP
NWD-S500GP
NWD-S500GRP
NWD-501GP
NWD-501GRP

シリンダー部



パーツアッセンブリ

104	59	60	79	91	93	97	113	118
105	112	114						

オーダーNo.						品番	品名	使用 個数
NWD-S500GP	NWD-S500GRP	NWD-500GP	NWD-500GRP	NWD-501GP	NWD-501GRP			
310300-053	310400-053	320300-053	320400-053	330200-053	330600-053	53	バイパスピン	1
310300-058	310400-058	320300-058	320400-058	330200-058	330600-058	58	FC六角ナット	1
310300-059	310400-059	320300-059	320400-059	330200-059	330600-059	59	ダストシール	1
310300-060	310400-060	320300-060	320400-060	330200-060	330600-060	60	Oリング	1
310300-061	310400-061	320300-061	320400-061	330200-061	330600-061	61	オイルキャップ(口金)	1
310300-064	310400-064	320300-064	320400-064	330200-064	330600-064	64	ベアリング	1
310300-065	310400-065	320300-065	320400-065	330200-065	330600-065	65	止め輪	1
310300-066	310400-066	320300-066	320400-066	330200-066	330600-066	66	カラー	2
310300-067	310400-067	320300-067	320400-067	330200-067	330600-067	67	シャフト	1
310300-068	310400-068	320300-068	320400-068	330200-068	330600-068	68	止め輪(2ヶ入)	1
310300-079	310400-079	320300-079	320400-079	330200-079	330600-079	79	ガasket	1
310300-090	310400-090	320300-090	320400-090	330200-090	330600-090	90	ロット	1
310300-091	310400-091	320300-091	320400-091	330200-091	330600-091	91	Oリング	1
310300-092	310400-092	320300-092	320400-092	330200-092	330600-092	92	FCピストン(パッキン付)	1
310300-093	310400-093	320300-093	320400-093	330200-093	330600-093	93	ロットパッキンセット	1
310300-094	310400-094	320300-094	320400-094	330200-094	330600-094	94	止め輪	1
310300-095	310400-095	320300-095	320400-095	330200-095	330600-095	95	圧力止めボルト(W付)	2
310300-096	310400-096	320300-096	320400-096	330200-096	330600-096	96	シリンダーバレル	1
310300-097	310400-097	320300-097	320400-097	330200-097	330600-097	97	Oリング	1
310300-099	310400-099	320300-099	320400-099	330200-099	330600-099	99	油タンク	1
310300-100	310400-100	320300-100	320400-100	330200-100	330600-100	100	スプロケット	1
310300-101	310400-101	320300-101	320400-101	330200-101	330600-101	101	安全弁キャップ	1
310300-103	310400-103	320300-103	320400-103	330200-103	330600-103	103	フィルター	1
310300-104	310400-104	320300-104	320400-104	330200-104	330600-104	104	パッキンアッセンブリ	1
310300-105	310400-105	320300-105	320400-105	330200-105	330600-105	105	ピストン一式	1

*使用個数は1台分の必要数です。入数ではありません。 N:六角ナット SW:スプリングワッシャ W:平座金 B:ボルト

オーダーNo.						品番	品名	使用 個数
NWD-S500GP	NWD-S500GRP	NWD-500GP	NWD-500GRP	NWD-501GP	NWD-501GRP			
310300-111	310400-111	320300-111	320400-111	330200-111	330600-111	111	支点ピン(割りピン付)	1
310300-112	310400-112	320300-112	320400-112	330200-112	330600-112	112	ピストン	1
310300-113	310400-113	320300-113	320400-113	330200-113	330600-113	113	ポンプパッキン	1
310300-114	310400-114	320300-114	320400-114	330200-114	330600-114	114	プランジャー	1
310300-115	310400-115	320300-115	320400-115	330200-115	330600-115	115	銅ワッシャー	1
310300-116	310400-116	320300-116	320400-116	330200-116	330600-116	116	スプリング	1
310300-117	310400-117	320300-117	320400-117	330200-117	330600-117	117	鋼球	1
310300-118	310400-118	320300-118	320400-118	330200-118	330600-118	118	Oリング	1
310300-119	310400-119	320300-119	320400-119	330200-119	330600-119	119	リリースバルブ	1
310300-120	310400-120	320300-120	320400-120	330200-120	330600-120	120	ねじりばね	1
310300-121	310400-121	320300-121	320400-121	330200-121	330600-121	121	降下レバー	1
310300-122	310400-122	320300-122	320400-122	330200-122	330600-122	122	ペタル	1
310300-123	310400-123	320300-123	320400-123	330200-123	330600-123	123	リンクバンド	2
310300-124	310400-124	320300-124	320400-124	330200-124	330600-124	124	六角ナット(SW付)	2
310300-125	310400-125	320300-125	320400-125	330200-125	330600-125	125	バンドピン	2
310300-126	310400-126	320300-126	320400-126	330200-126	330600-126	126	支点ピン(割りピン付)	1
310300-127	310400-127	320300-127	320400-127	330200-127	330600-127	127	スプリングカバー	1
310300-128	310400-128	320300-128	320400-128	330200-128	330600-128	128	六角ナット(SW付)	1
310300-129	310400-129	320300-129	320400-129	330200-129	330600-129	129	ボルト(N付)	1

*使用個数は1台分の必要数です。入数ではありません。 N:六角ナット SW:スプリングワッシャー W:平座金 B:ボルト