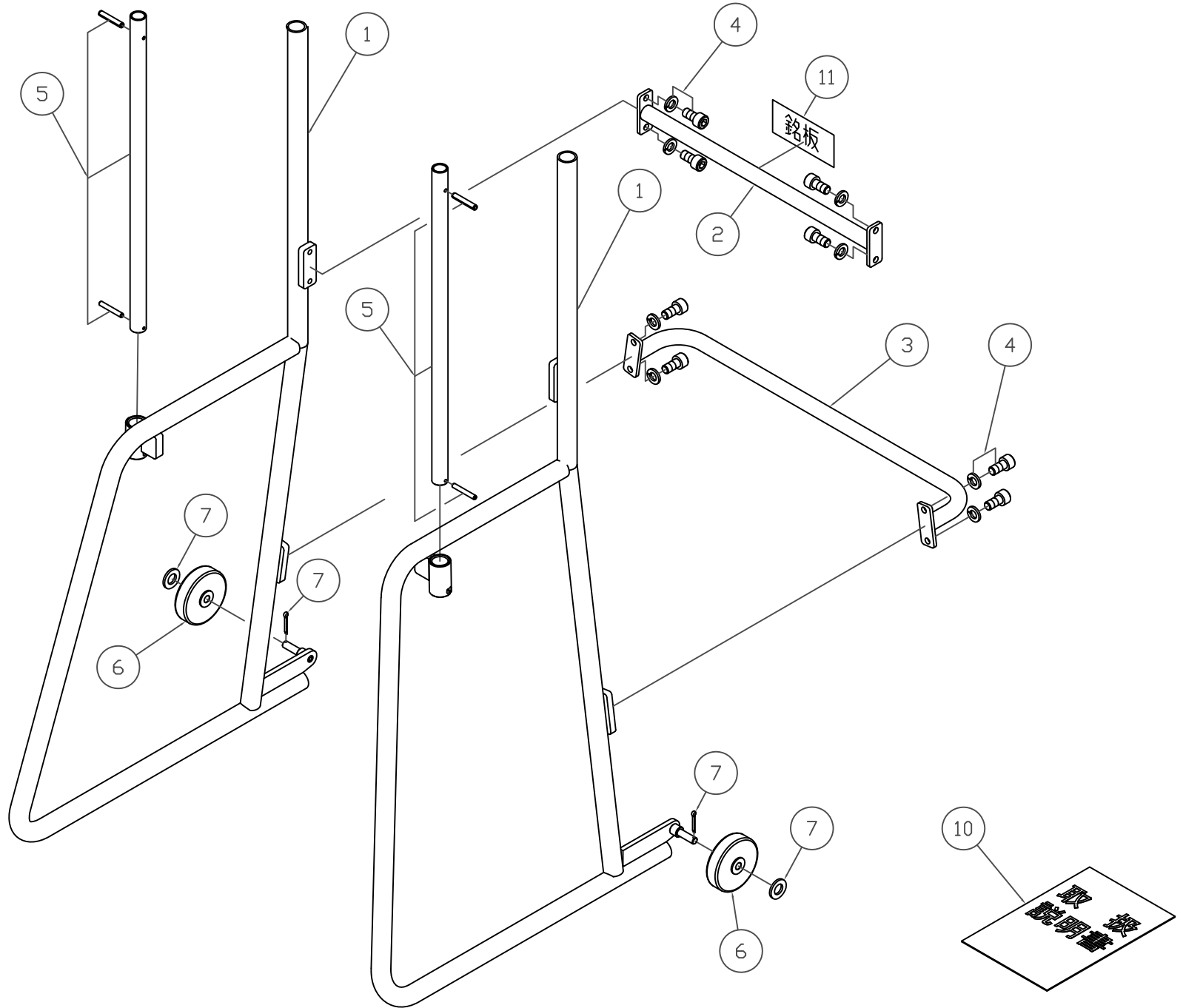


NWD-TP-SH



製品品番	品番	品名	使用 個数
340600-001	1	フレーム(L,R)	1
340600-002	2	左右連結パイプ(ストレート)	1
340600-003	3	左右連結パイプ(コノ字)	1
340600-004	4	ボルト(SW付)(8ヶ入)	1
340600-005	5	転倒防止ガイドパイプ	2
340600-006	6	車輪	2
340600-007	7	割りピン(W付)(2セット入)	1
340600-010	10	取扱説明書	1
340600-011	11	銘板	1

*使用個数は1台分の必要数です。入数ではありません。 N:六角ナット SW:スプリングワッシャ W:平座金 B:ボルト