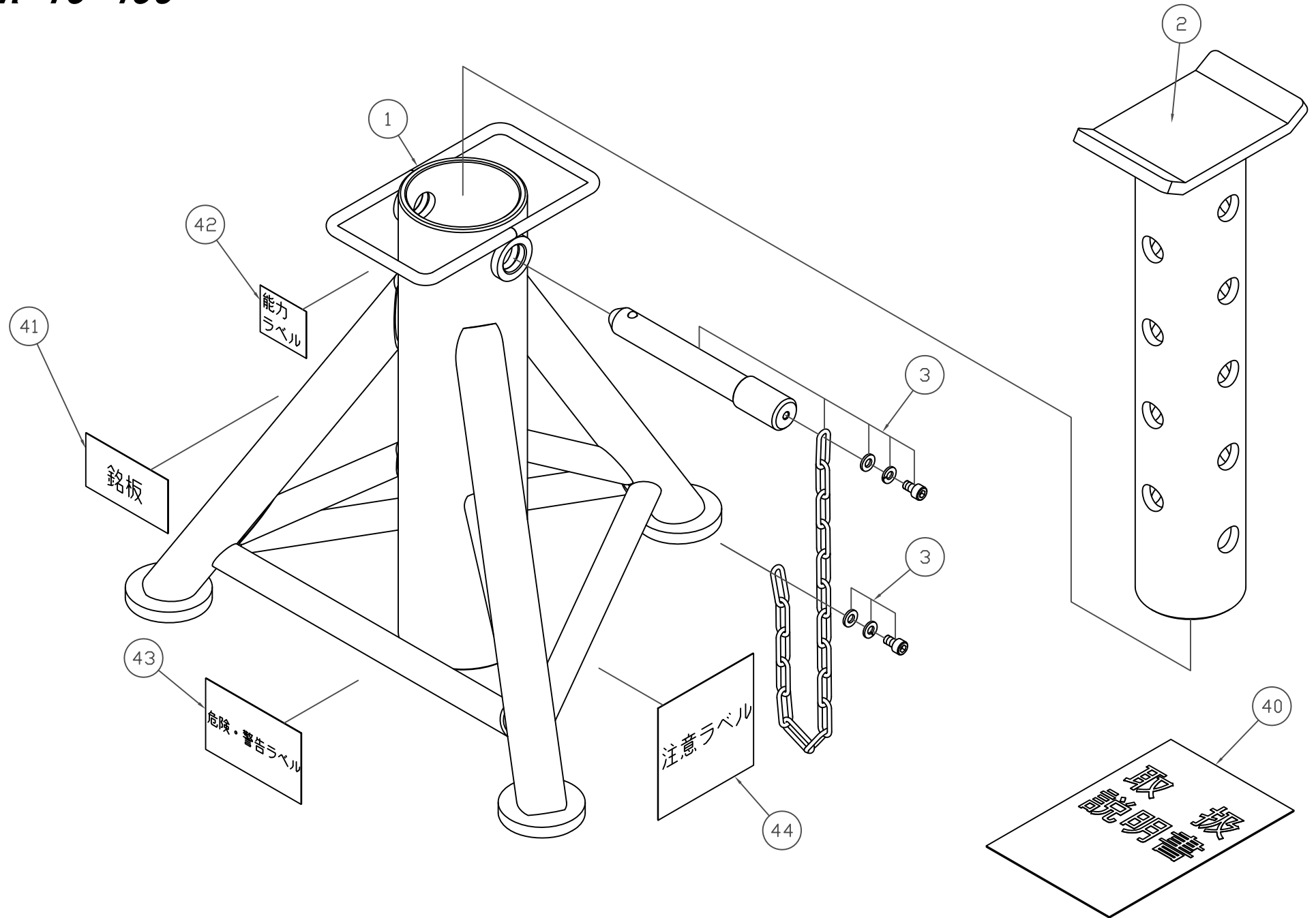


NRR-10-400



製品品番	品番	品名	使用 個数
500107-001	1	フレーム	1
500107-002	2	受皿	1
500107-003	3	位置決めピン一式	1
500107-040	40	取扱説明書	1
500107-041	41	銘板	1
500107-042	42	能力ラベル	1
500107-043	43	危険・警告ラベル	1
500107-044	44	注意ラベル	1

*使用個数は1台分の必要数です。入数ではありません。 N:六角ナット SW:スプリングワッシャ W:平座金 B:ボルト