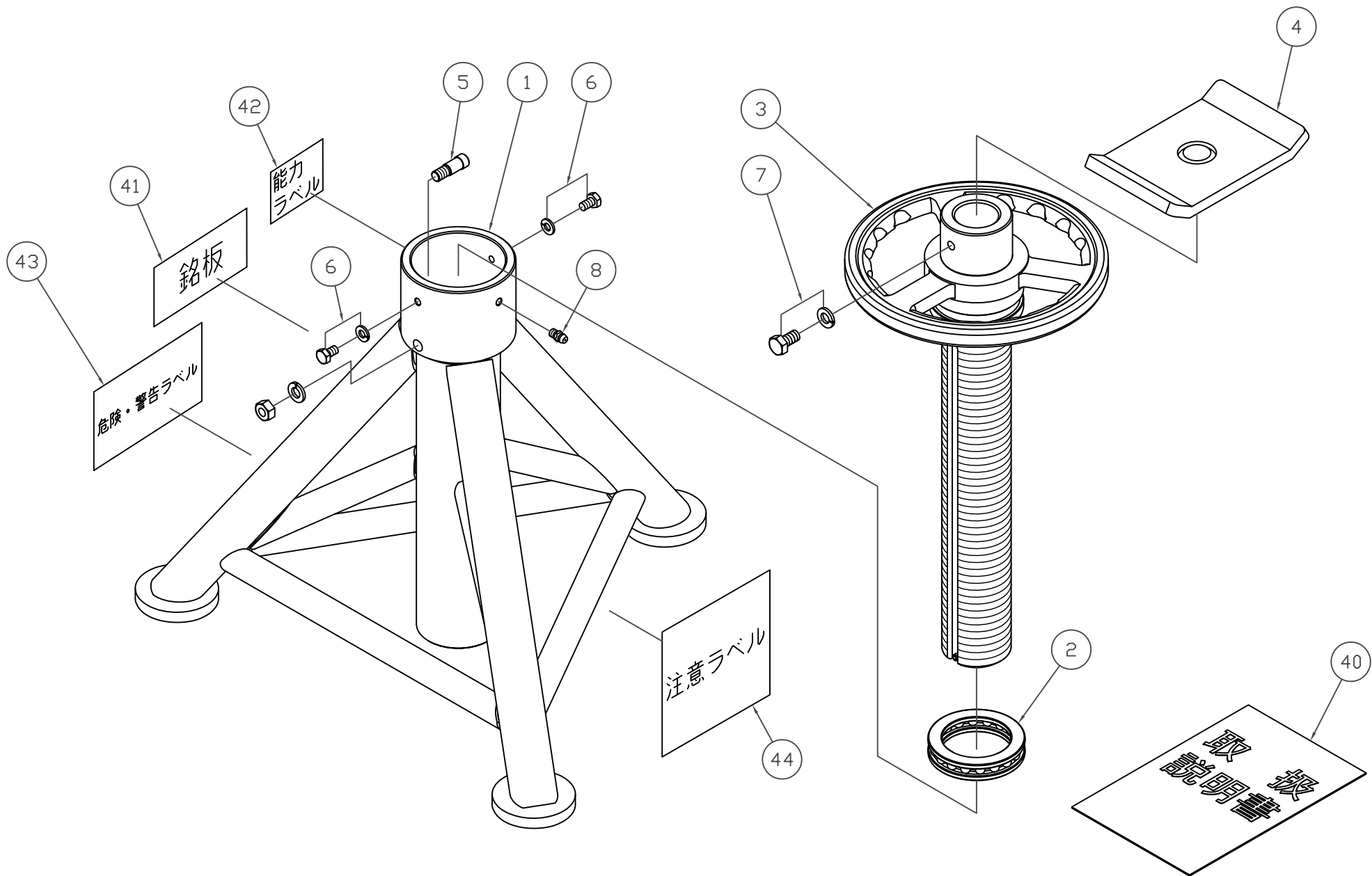


NRR-10S-400



製品品番	品番	品名	使用 個数
500105-001	1	フレーム	1
500105-002	2	ベアリング	1
500105-003	3	ハンドル・ねじ部一式	1
500105-004	4	受皿	1
500105-005	5	ボルト(SW,N付)	1
500105-006	6	ボルト(SW付)(2セット入)	1
500105-007	7	ボルト(SW付)	1
500105-008	8	グリスニップル	1
500105-040	40	取扱説明書	1
500105-041	41	銘板	1
500105-042	42	能力ラベル	1
500105-043	43	危険・警告ラベル	1
500105-044	44	注意ラベル	1
500105-050	50	受台	1

*使用個数は1台分の必要数です。入数ではありません。 N:六角ナット SW:スプリングワッシャ W:平座金 B:ボルト