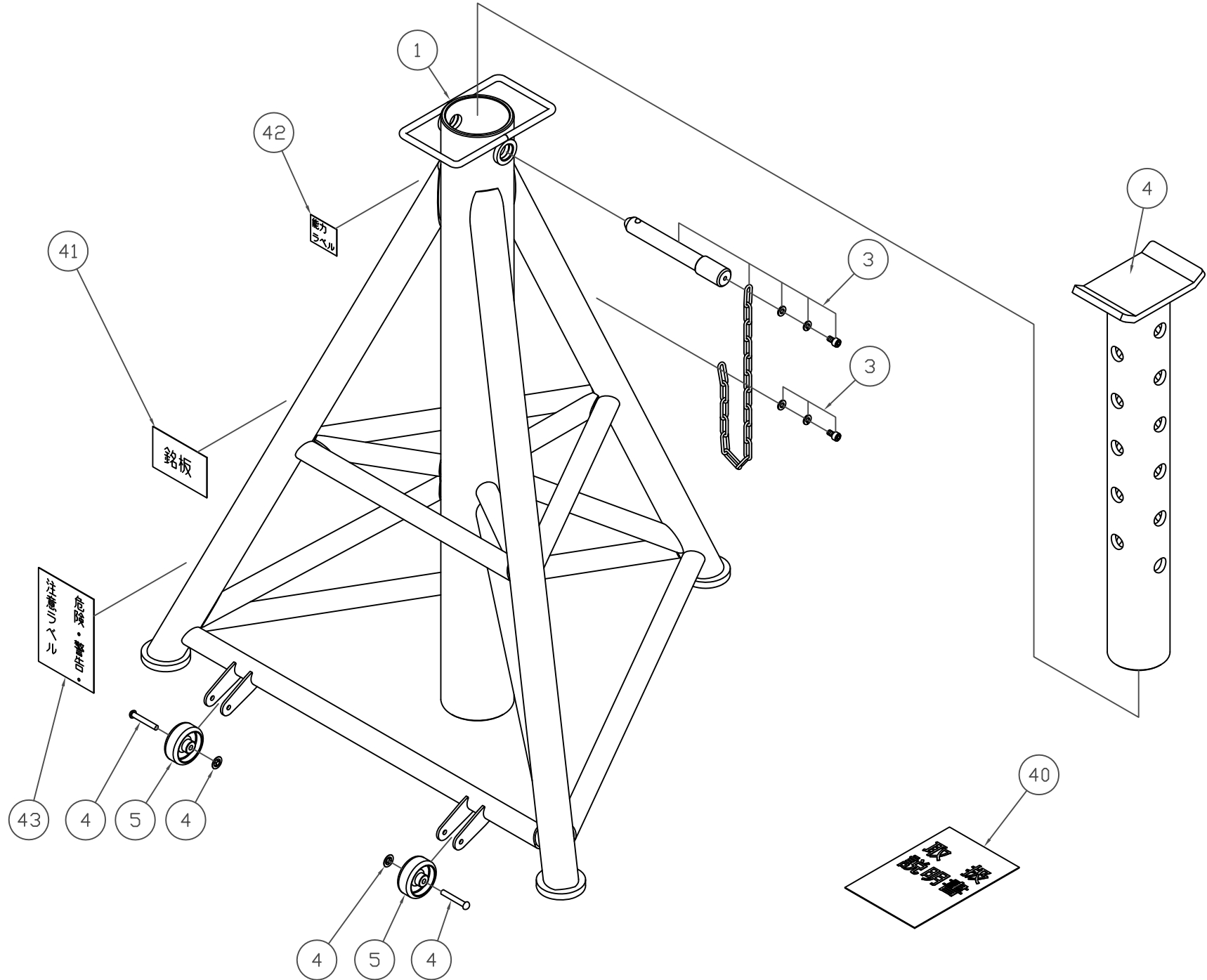


# NRR-15-900



| 製品品番       | 品番 | 品名          | 使用<br>個数 |
|------------|----|-------------|----------|
| 500110-001 | 1  | フレーム        | 1        |
| 500110-002 | 2  | 受皿          | 1        |
| 500110-003 | 3  | 位置決めピン一式    | 1        |
| 500110-004 | 4  | ピン(ナット付)    | 2        |
| 500110-005 | 5  | 車輪          | 2        |
|            |    |             |          |
| 500110-040 | 40 | 取扱説明書       | 1        |
| 500110-041 | 41 | 銘板          | 1        |
| 500110-042 | 42 | 能力ラベル       | 1        |
| 500110-043 | 43 | 危険・警告・注意ラベル | 1        |

\*使用個数は1台分の必要数です。入数ではありません。 N:六角ナット SW:スプリングワッシャ W:平座金 B:ボルト