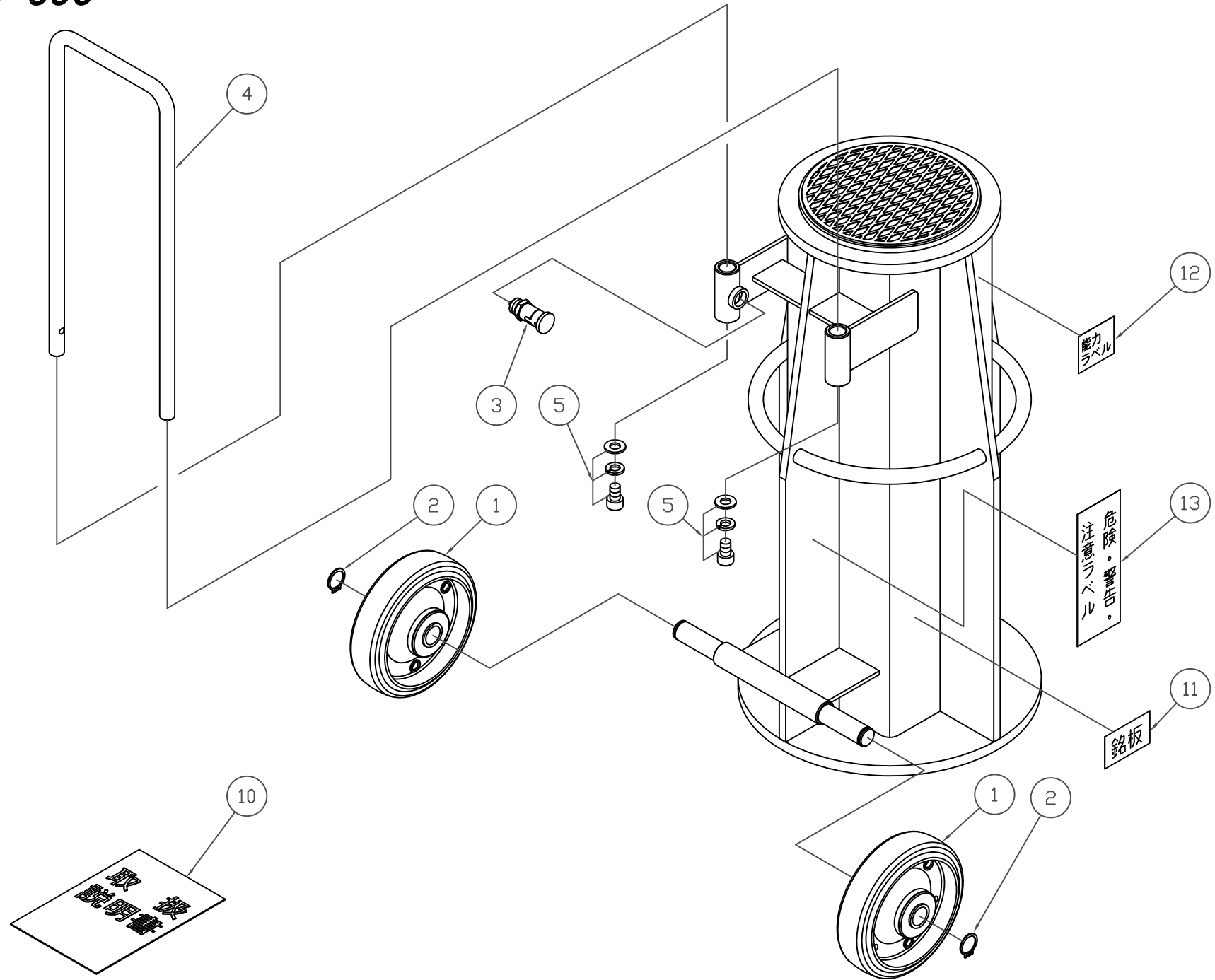


# NRR-55-600



| 製品品番       | 品番 | 品名              | 使用<br>個数 |
|------------|----|-----------------|----------|
| 500111-001 | 1  | 車輪              | 2        |
| 500111-002 | 2  | 止め輪(2ヶ入)        | 1        |
| 500111-003 | 3  | インデックスプランジャー    | 1        |
| 500111-004 | 4  | ハンドル            | 1        |
| 500111-005 | 5  | ボルト(SW,W入)(2ヶ入) | 1        |
|            |    |                 |          |
| 500111-010 | 10 | 取扱説明書           | 1        |
| 500111-011 | 11 | 銘板              | 1        |
| 500111-012 | 12 | 能力ラベル           | 1        |
| 500111-013 | 13 | 危険・警告・注意ラベル     | 1        |

\*使用個数は1台分の必要数です。入数ではありません。 N:六角ナット SW:スプリングワッシャ W:平座金 B:ボルト