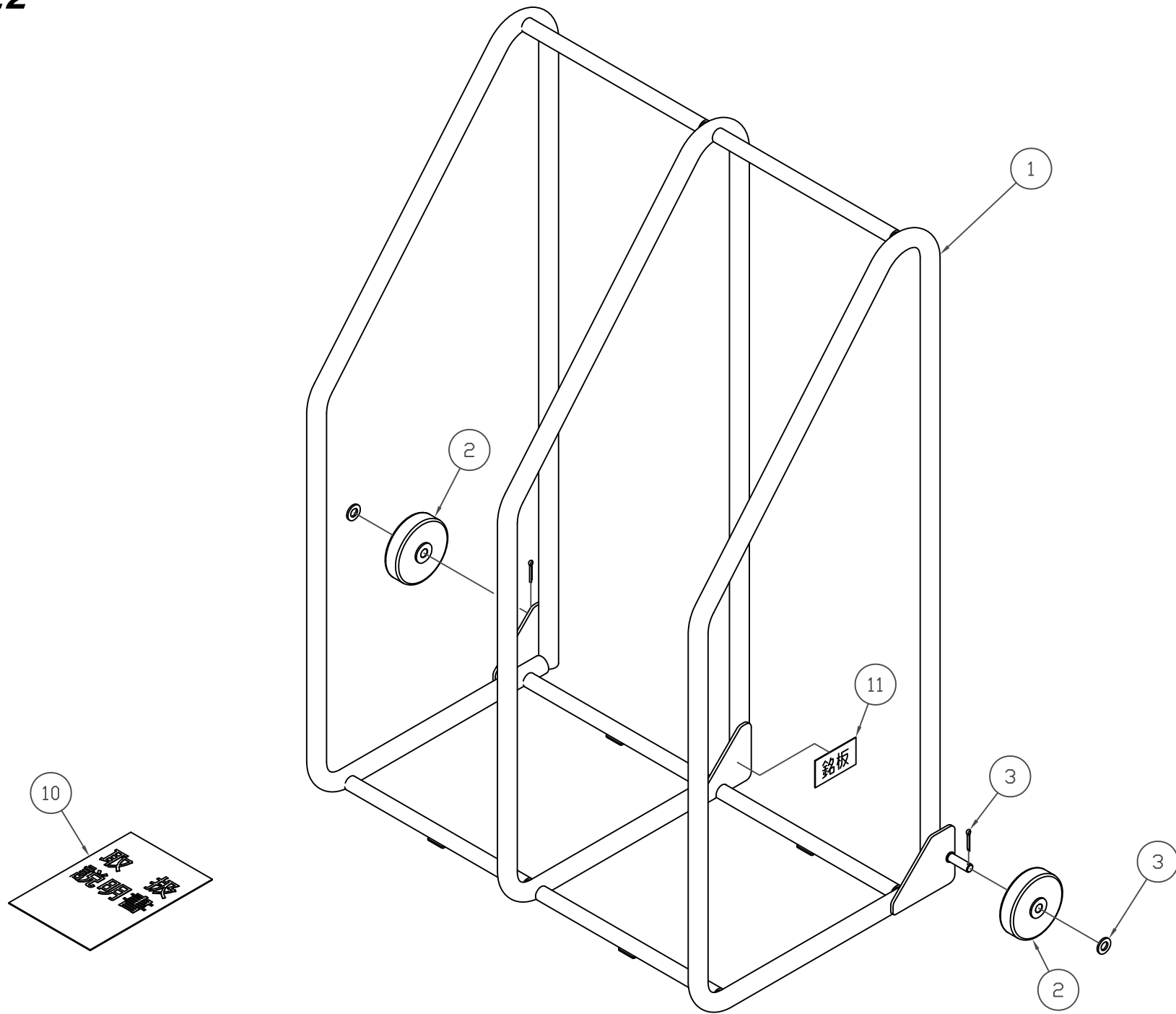


NTK-L2



製品品番	品番	品名	使用 個数
363000-001	1	フレーム	1
363000-002	2	車輪	2
363000-003	3	割りピン(W付)	2
363000-010	10	取扱説明書	1
363000-011	11	銘板	1

*使用個数は1台分の必要数です。入数ではありません。 N:六角ナット SW:スプリングワッシャ W:平座金 B:ボルト