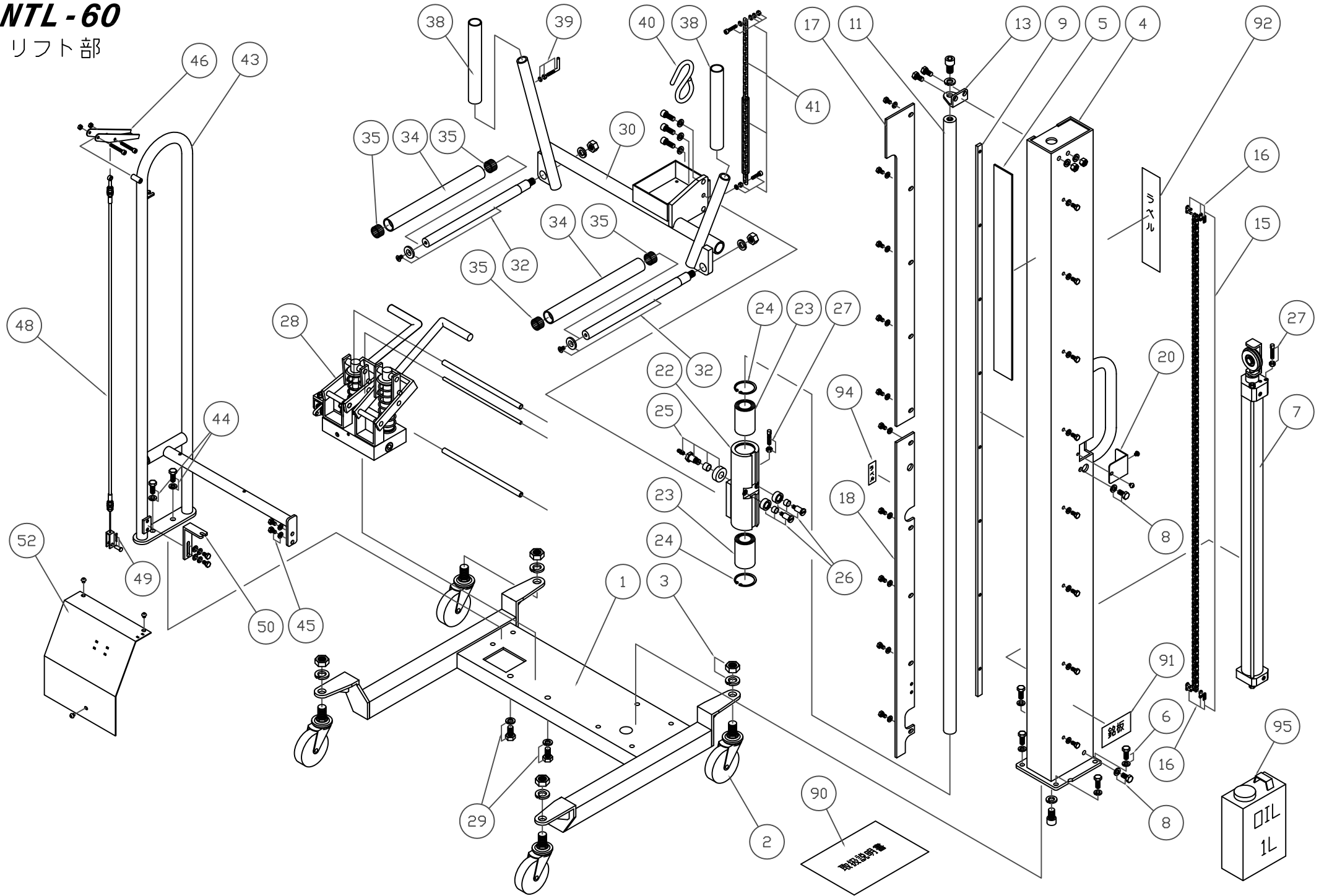


NTL-60

リフト部



オーダーNo.	品番	品名	使用 個数
361000-101	101	ロット	1
361000-102	102	スプロケット	1
361000-103	103	ベアリング	1
361000-104	104	止め輪	1
361000-105	105	止め輪	1
361000-106	106	エンドカバー	1
361000-107	107	空気抜きボルトセット	1
361000-108	108	ロットパッキン	1
361000-111	111	Oリング	2
361000-112	112	シリンダーバレル	1
361000-113	113	油タンク	1
361000-114	114	Oリング(2ヶ入)	1
361000-115	115	継手	1
361000-116	116	チューブ	1
361000-117	117	継手	1
361000-118	118	チューブ	1
361000-119	119	オイルキャップ(口金)	1
361000-120	120	空気抜きキャップ	1
361000-121	121	ヘッドカバー	1
361000-122	122	継手	1
361000-123	123	銅管	1
361000-124	124	タイロット(SW,N付)(2セット入)	1
361000-125	125	空気逃がしバルブ	1
361000-151	151	ピストン	1
361000-152	152	スプリングカバー	1
361000-153	153	スプリング	1
361000-154	154	ポンプパッキン	1
361000-155	155	プランジャー	1
361000-156	156	銅ワッシャー	1
361000-157	157	ピストン	1
361000-158	158	スプリングカバー	1
361000-159	159	スプリング	1

オーダーNo.	品番	品名	使用 個数
361000-160	160	ポンプパッキン	1
361000-161	161	プランジャー	1
361000-162	162	銅ワッシャー	1
361000-163	163	ペダル	2
361000-164	164	リンクバンド(2ヶ入)	1
361000-165	165	支点ピン(割りピン付)	2
361000-166	166	バンドピン(2ヶ入)(SW,N付)	2
361000-168	168	リンクバンド(2ヶ入)	1
361000-169	169	支点ピン(割りピン付)	2
361000-170	170	鋼球	1
361000-171	171	Oリング	1
361000-177	177	安全弁キャップ	1
361000-178	178	圧力止めボルト(W付)	1
361000-179	179	圧力止めボルト(W付)	1
361000-180	180	継手	1
361000-181	181	継手	1
361000-182	182	継手	1
361000-183	183	リリースバルブ	1
361000-184	184	リリースバルブガイド(N,SW付)	1
361000-186	186	ねじりばね	1
361000-187	187	降下レバー	1
361000-188	188	プレート(B,SW付)	1
361000-189	189	ブラケット	1
361000-190	190	止めねじ(N,SW付)(2セット入)	1
361000-195	195	パッキンアッセンブリ	1

*使用個数は1台分の必要数です。入数ではありません。 N:六角ナット SW:スプリングワッシャー W:平座金 B:ボルト