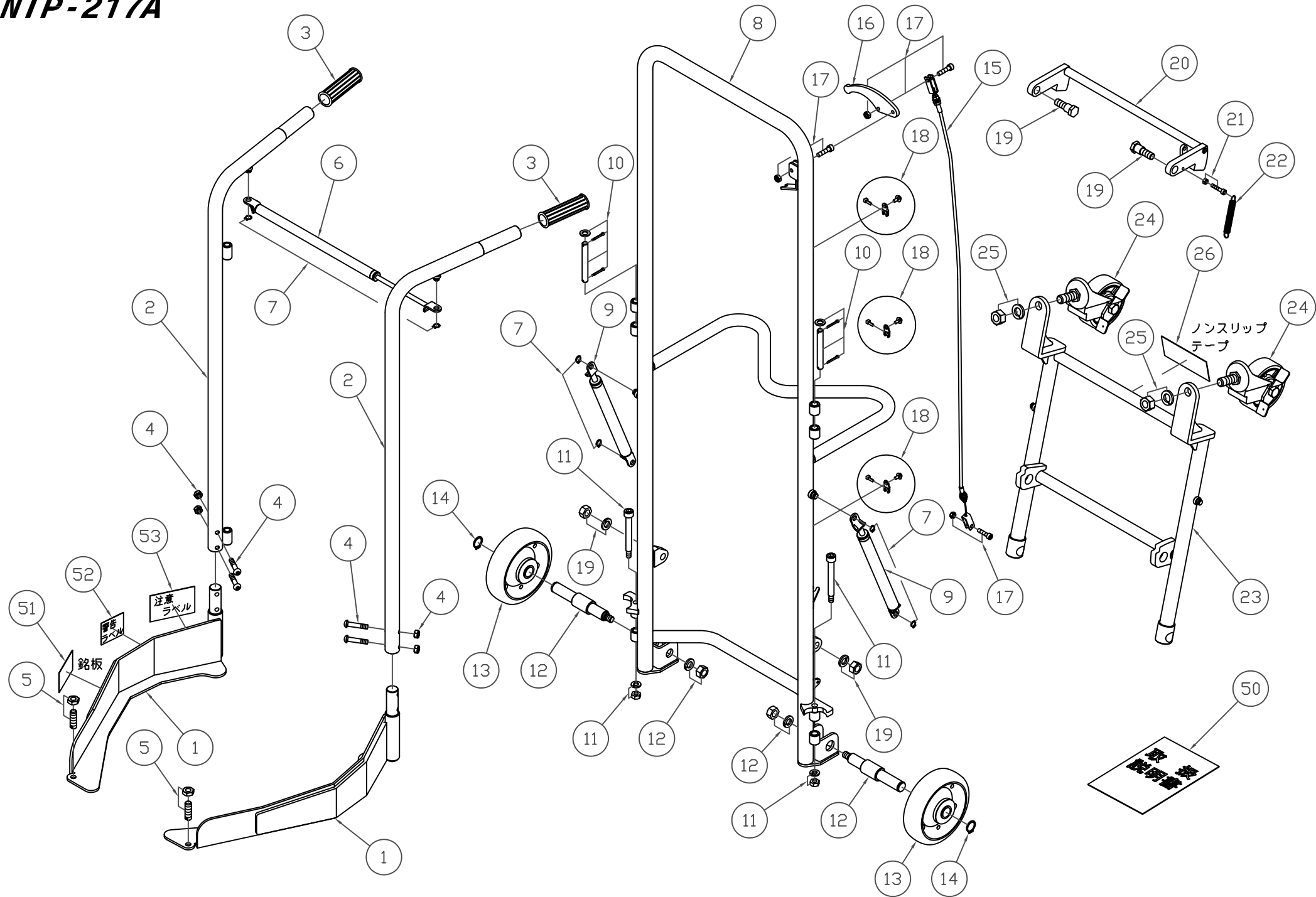


NTP-217A



製品品番	品番	品名	使用 個数
600520-001	1	フォーク(L/Rセット)	1
600520-002	2	ハンドル(L/Rセット)	1
600520-003	3	グリップ(2ヶ入)	1
600520-004	4	ボルト(N付)(4ヶ入)	1
600520-005	5	ボルト(N付)(2ヶ入)	1
600520-006	6	ガススプリング	1
600520-007	7	止め輪(2ヶ入)	3
600520-008	8	メインフレーム	1
600520-009	9	ガススプリング	2
600520-010	10	連結ピンセット	2
600520-011	11	ボルト(N,SW付)	2
600520-012	12	車軸(N,SW付)	2
600520-013	13	車輪	2
600520-014	14	止め輪(2ヶ入)	1
600520-015	15	ブレーキワイヤ	1
600520-016	16	ロック解除レバー	1
600520-017	17	ボルト(N付)	3
600520-018	18	インシュロックマウントセット	3
600520-019	19	ロック止めピン(N,SW付)	2
600520-020	20	ロックレバー	1
600520-021	21	ボルト(N付)	1
600520-022	22	スプリング	1
600520-023	23	フレーム台車	1
600520-024	24	自在車輪(ストッパー付)	2
600520-025	25	ナット(SW付)	2
600520-026	26	ノンスリップテープ	1
600520-050	50	取扱説明書	1
600520-051	51	銘板	1
600520-052	52	警告ラベル	1
600520-053	53	注意ラベル	1

*使用個数は1台分の必要数です。入数ではありません。 N:六角ナット SW:スプリングワッシャ W:平座金 B:ボルト