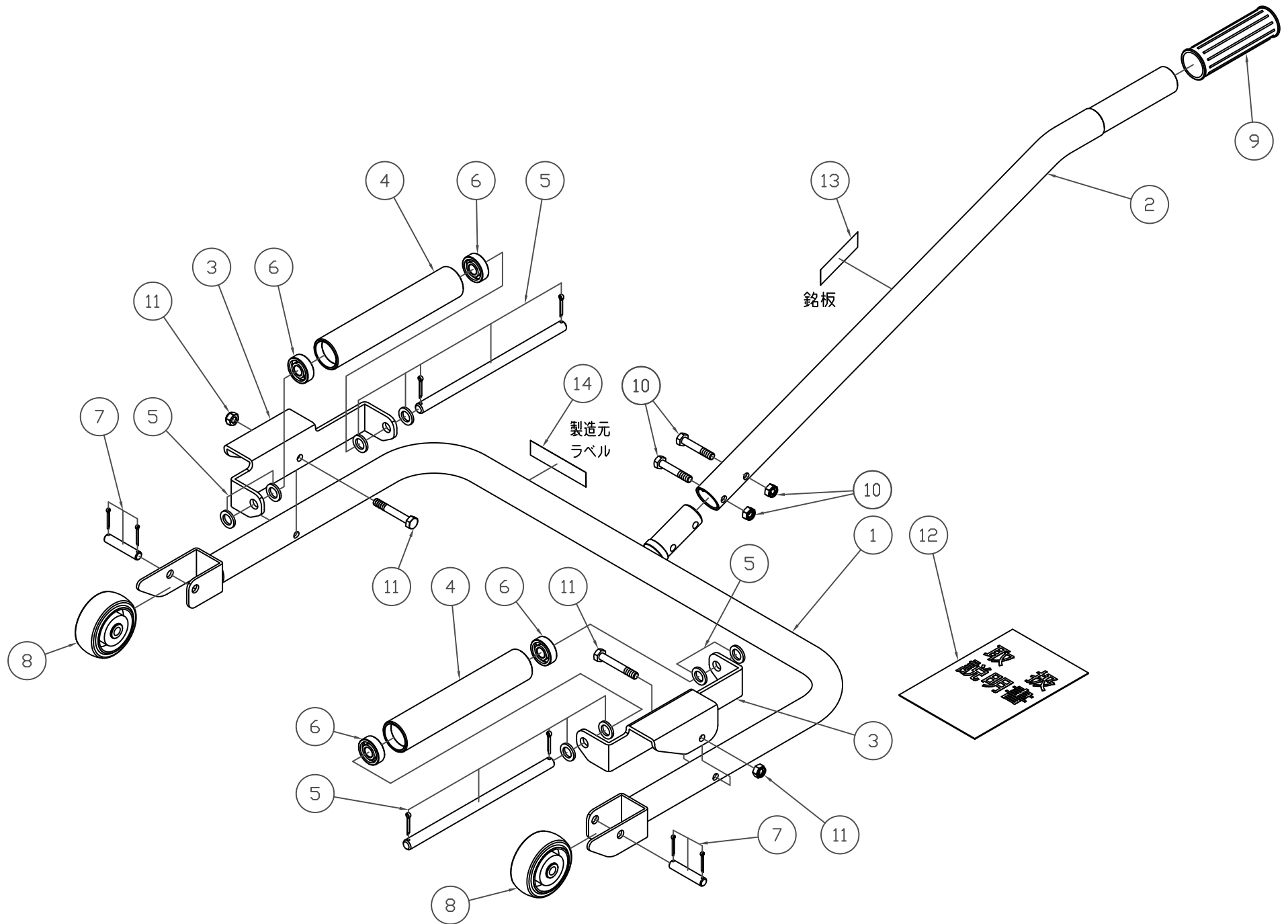


NWS-S1



製品品番	品番	品名	使用 個数
500600-001	1	フレーム	1
500600-002	2	ハンドル	1
500600-003	3	ブラケット(R/Lセット)	1
500600-004	4	回転ローラー	2
500600-005	5	ローラーピン(割りピン2ヶ,W4ヶ付)	2
500600-006	6	ベアリング	4
500600-007	7	車輪ピン(割りピン付)	2
500600-008	8	車輪	2
500600-009	9	グリップ	1
500600-010	10	ボルト(N付)各2ヶ	1
500600-011	11	ボルト(N付)各2ヶ	1
500600-012	12	取扱説明書	1
500600-013	13	銘板	1
500600-014	14	製造元ラベル	1

*使用個数は1台分の必要数です。入数ではありません。 N:六角ナット SW:スプリングワッシャ W:平座金 B:ボルト