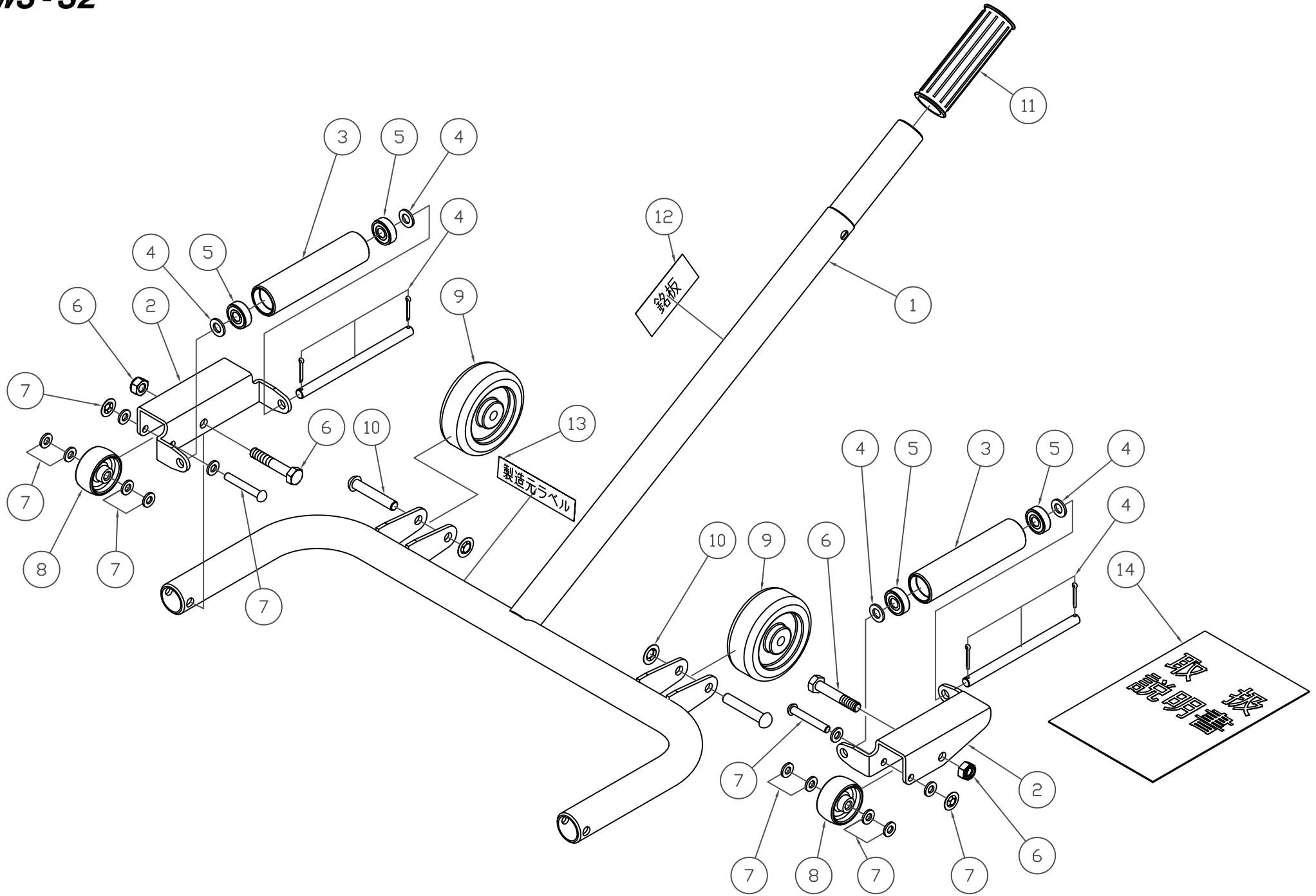


# NWS-S2



製品品番	品番	品名	使用 個数
500700-001	1	フレーム	1
500700-002	2	ブラケット(R/Lセット)	1
500700-003	3	回転ローラー	2
500700-004	4	ローラーピン(割りピン2ヶ,W4ヶ付)	2
500700-005	5	ベアリング	4
500700-006	6	ボルト(N付)各2ヶ	1
500700-007	7	リベット(W4ヶ付、プッシュナット付)	2
500700-008	8	前車輪	2
500700-009	9	後車輪	2
500700-010	10	リベット(プッシュナット付)	2
500700-011	11	グリップ	1
500700-012	12	銘板	1
500700-013	13	製造元ラベル	1
500700-014	14	取扱説明書	1

\*使用個数は1台分の必要数です。入数ではありません。 N:六角ナット SW:スプリングワッシャ W:平座金 B:ボルト