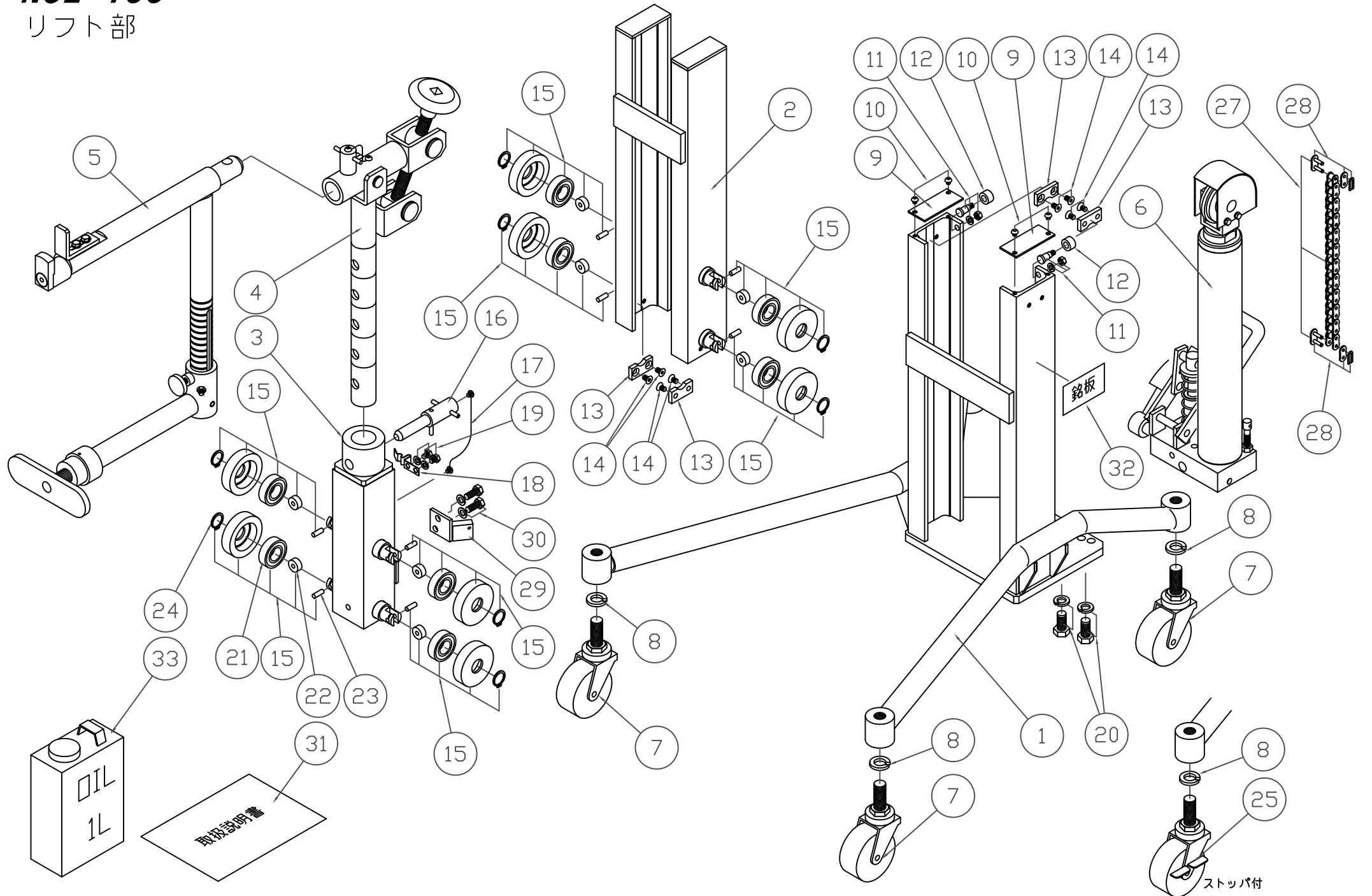


NCL-100

リフト部

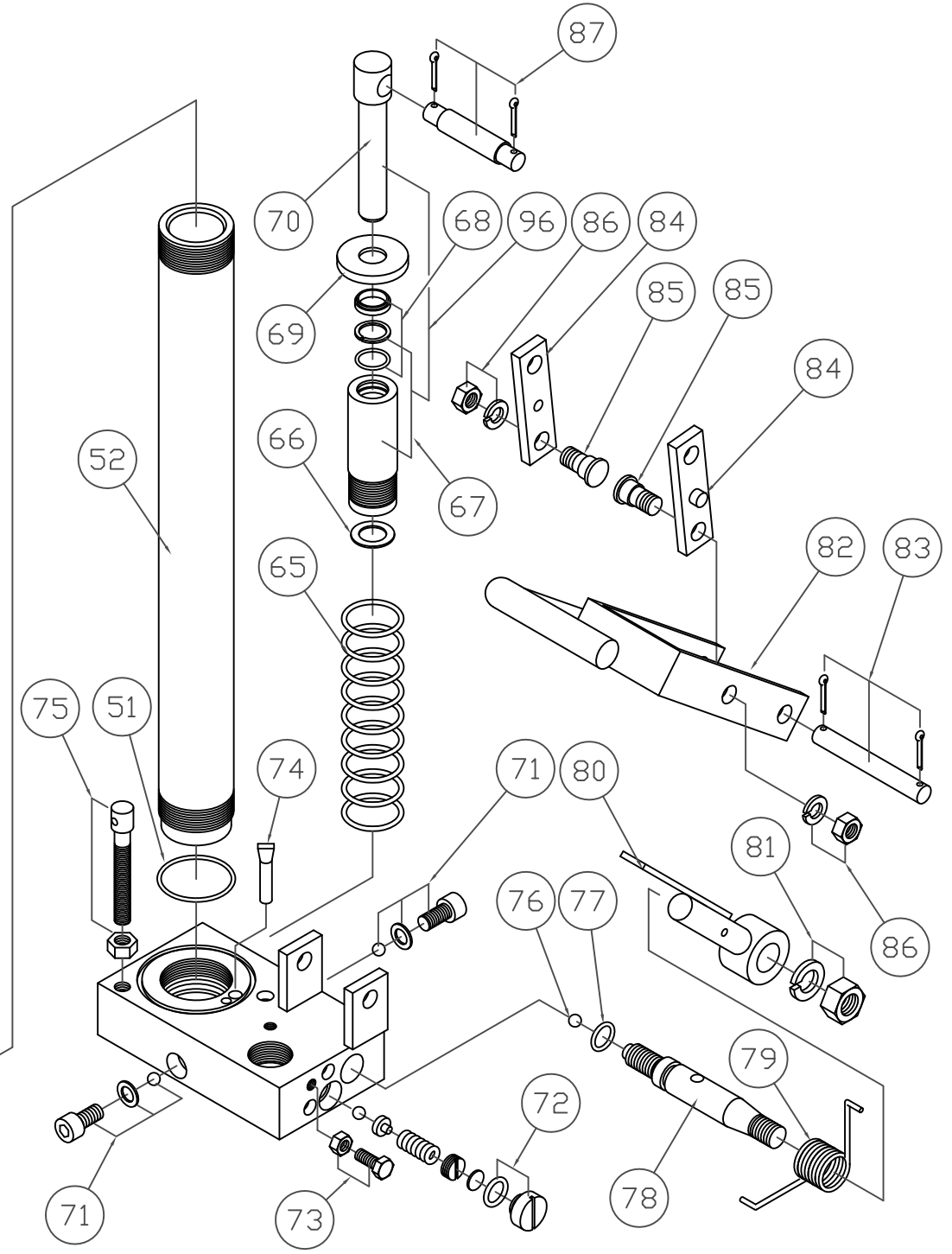
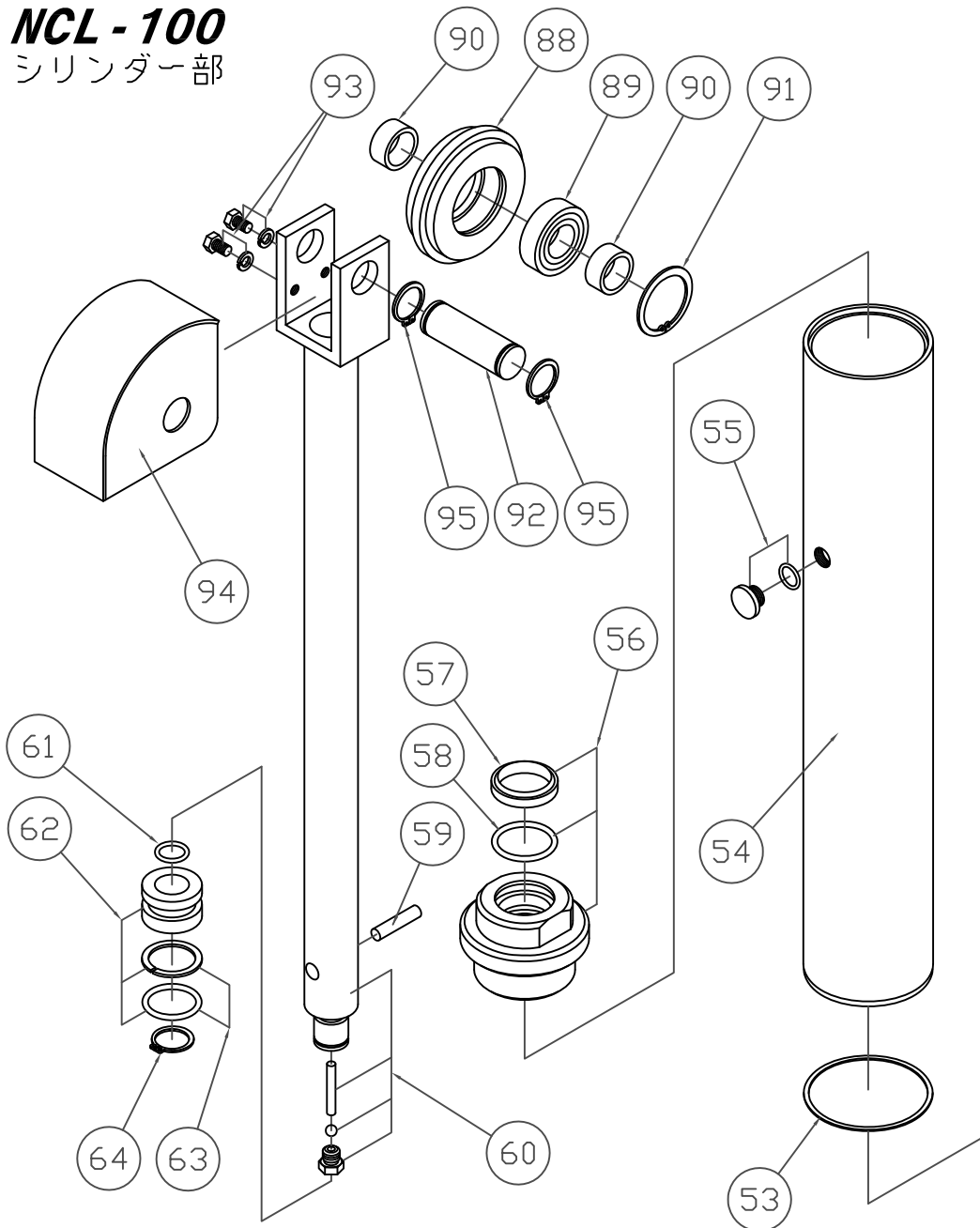


オーダーNo.	品番	品名	使用 個数
120400-001	1	フレーム	1
120400-002	2	第1マスト	1
120400-003	3	第2マスト	1
120400-004	4	スタンドアッセン	1
120400-005	5	クラッチカバー用アタッチメント	1
120400-006	6	油圧シリンダー	1
120400-007	7	車輪	4
120400-008	8	スプリングワッシャ	4
120400-009	9	カバー	2
120400-010	10	止めねじ(2ヶ)	2
120400-011	11	ピン(SW,N付)	2
120400-012	12	ローラー	2
120400-013	13	止め板	4
120400-014	14	止めねじ(2ヶ)	4
120400-015	15	ローラーアッセン	8
120400-016	16	高さ調整ピン	1
120400-017	17	ワイヤー(止めねじ付)	1
120400-018	18	板ばね	1
120400-019	19	止めねじ(SW付)(2セット)	1
120400-020	20	止めねじ(SW付)(2セット)	1
120400-021	21	ベアリング	8
120400-022	22	ローラー	8
120400-023	23	ピン	8
120400-024	24	止め輪	8
120400-025	25	車輪(ストッパー付)	4
120400-027	27	ローラーチェーン	1
120400-028	28	ローラーチェーン繋ぎ	2
120400-029	29	フック	1
120400-030	30	止めねじ(SW付)(2セット)	1
120400-031	31	取扱説明書	1
120400-032	32	銘板	1
120400-033	33	オイル 1L	1

*使用個数は1台分の必要数です。入数ではありません。 N:六角ナット SW:スプリングワッシャ W:平座金 B:ボルト

NCL-100

シリンダー部



パーツアッセンブリ

99	51	53	57	58	61	63	68	77
----	----	----	----	----	----	----	----	----

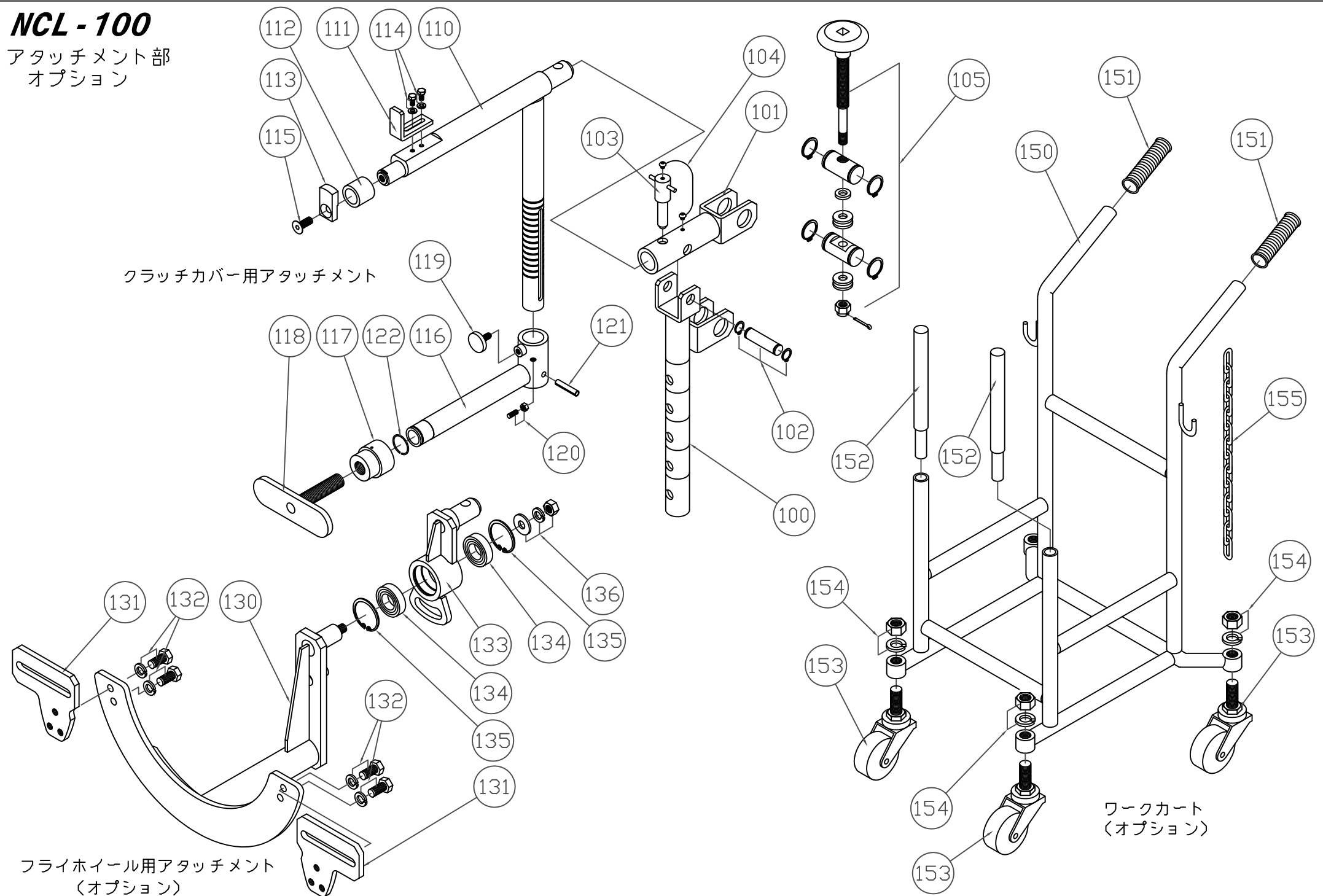
オーダーNo.	品番	品名	使用 個数	オーダーNo.	品番	品名	使用 個数
120400-051	51	Oリング	1	120400-084	84	リンクバンド	2
120400-052	52	シリンダーバレル	1	120400-085	85	バンドピン	2
120400-053	53	ガスケット	1	120400-086	86	六角ナット(SW付)	2
120400-054	54	油タンク	1	120400-087	87	支点ピン(割りピン付)	1
120400-055	55	オイルキャップ(口金)	1	120400-088	88	スプロケット	1
120400-056	56	FC六角ナット	1	120400-089	89	ベアリング	1
120400-057	57	ダストシール	1	120400-090	90	カラー	2
120400-058	58	Oリング	1	120400-091	91	止め輪	1
120400-059	59	バイパスピン	1	120400-092	92	シャフト	1
120400-060	60	ロット	1	120400-093	93	止めねじ(SW付)(2セット)	1
120400-061	61	Oリング	1	120400-094	94	カバー	1
120400-062	62	FCピストン(パッキン付)	1	120400-095	95	止め輪(2ヶ入)	1
120400-063	63	ロットパッキンセット	1	120400-096	96	ピストン一式	1
120400-064	64	止め輪	1				
120400-065	65	スプリング	1	120400-099	99	パッキンアッセンブリ	1
120400-066	66	銅ワッシャー	1				
120400-067	67	プランジャー	1				
120400-068	68	ポンプパッキン	1				
120400-069	69	スプリングカバー	1				
120400-070	70	ピストン	1				
120400-071	71	圧力止めボルト	2				
120400-072	72	安全弁キャップ	1				
120400-073	73	ボルト(N付)	1				
120400-074	74	フィルター	1				
120400-075	75	テンションバー(N付)	1				
120400-076	76	鋼球	1				
120400-077	77	Oリング	1				
120400-078	78	リリースバルブ	1				
120400-079	79	ねじりばね	1				
120400-080	80	降下レバー	1				
120400-081	81	六角ナット(SW付)	1				
120400-082	82	ペタル	1				
120400-083	83	支点ピン(割りピン付)	1				

*使用個数は1台分の必要数です。入数ではありません。 N:六角ナット SW:スプリングワッシャ W:平座金 B:ボルト

NCL-100

アタッチメント部
オプション

クラッチカバー用アタッチメント



フライホイール用アタッチメント
(オプション)

ワークカート
(オプション)

オーダーNo.	品番	品名	使用 個数
120400-100	100	スタンド	1
120400-101	101	ホルダー	1
120400-102	102	ピン(止め輪付)	1
120400-103	103	チェンジピン	1
120400-104	104	ワイヤー(止めねじ付)	1
120400-105	105	角度調整ねじ一式	1
120400-110	110	アーム	1
120400-111	111	ガイド	1
120400-112	112	ローラー	1
120400-113	113	ツメ	1
120400-114	114	止めねじ(SW付)(2ヶ入)	1
120400-115	115	止めねじ	1
120400-116	116	押さえアーム	1
120400-117	117	押さえナット	1
120400-118	118	押さえ板	1
120400-119	119	押さえボルト	1
120400-120	120	ボールプランジャー(N付)	1
120400-121	121	ピン	1
120400-122	122	止め輪	1
120400-130	130	ブラケット	1
120400-131	131	取り付け板	2
120400-132	132	止めねじ(SW付)(2セット)	2
120400-133	133	ハウジング	1
120400-134	134	ベアリング	2
120400-135	135	止め輪	2
120400-136	136	六角ナット(SW,W付)	1
120400-150	150	ワークカート台車	1
120400-151	151	グリップ	2
120400-152	152	ガイド	2
120400-153	153	車輪	4
120400-154	154	六角ナット(SW付)	4
120400-155	155	チェーン	1

*使用個数は1台分の必要数です。入数ではありません。 N:六角ナット SW:スプリングワッシャ W:平座金 B:ボルト