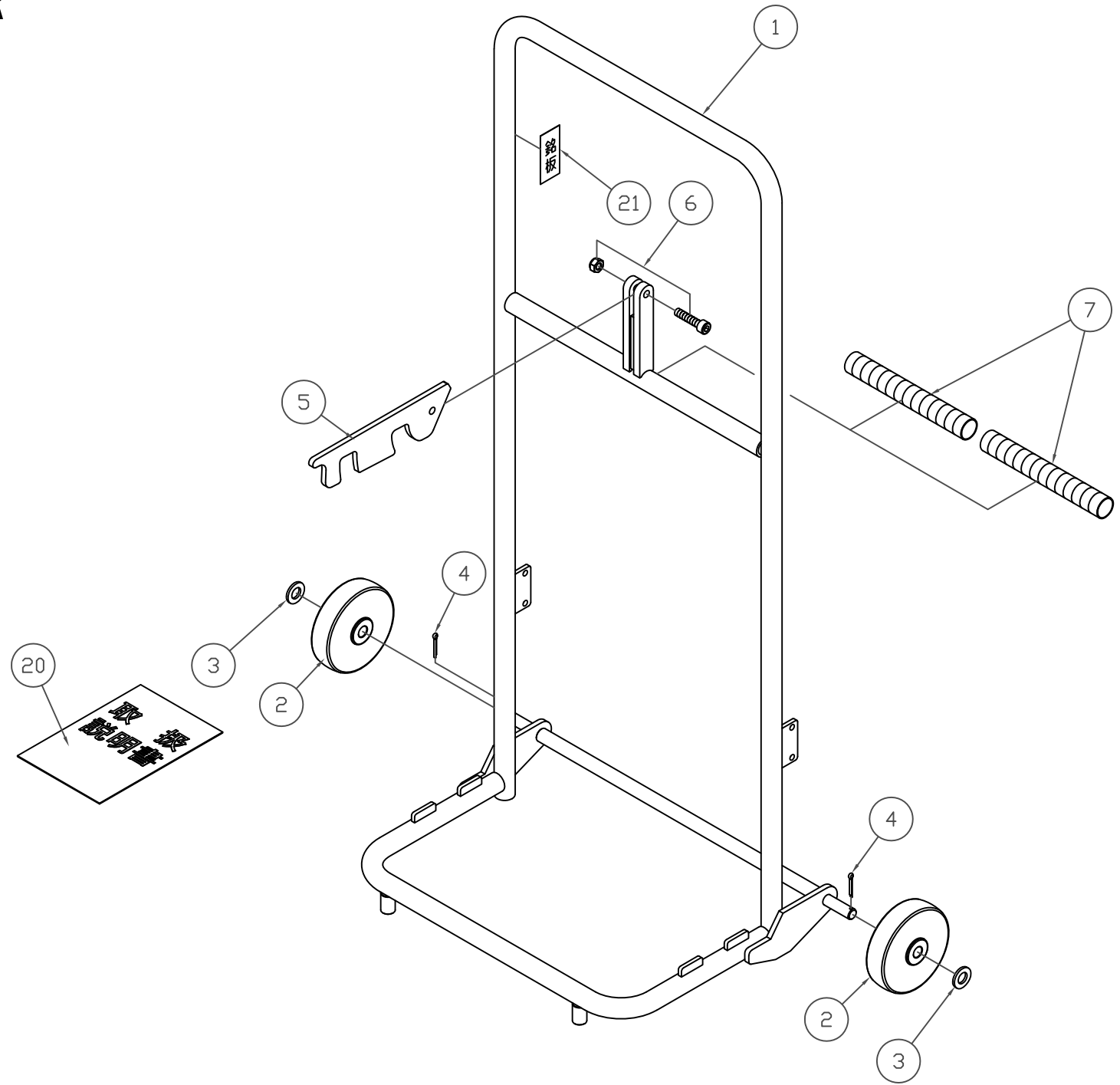


NFR-TK



製品品番	品番	品名	使用 個数
600155-001	1	フレーム	1
600155-002	2	車輪	2
600155-003	3	平座金	2
600155-004	4	割りピン	2
600155-005	5	転倒防止フック	1
600155-006	6	ボルト(N付)	1
600155-007	7	保護チューブ(2ヶ入)	1
600155-020	20	取扱説明書	1
600155-021	21	銘板	1

*使用個数は1台分の必要数です。入数ではありません。 N:六角ナット SW:スプリングワッシャ W:平座金 B:ボルト