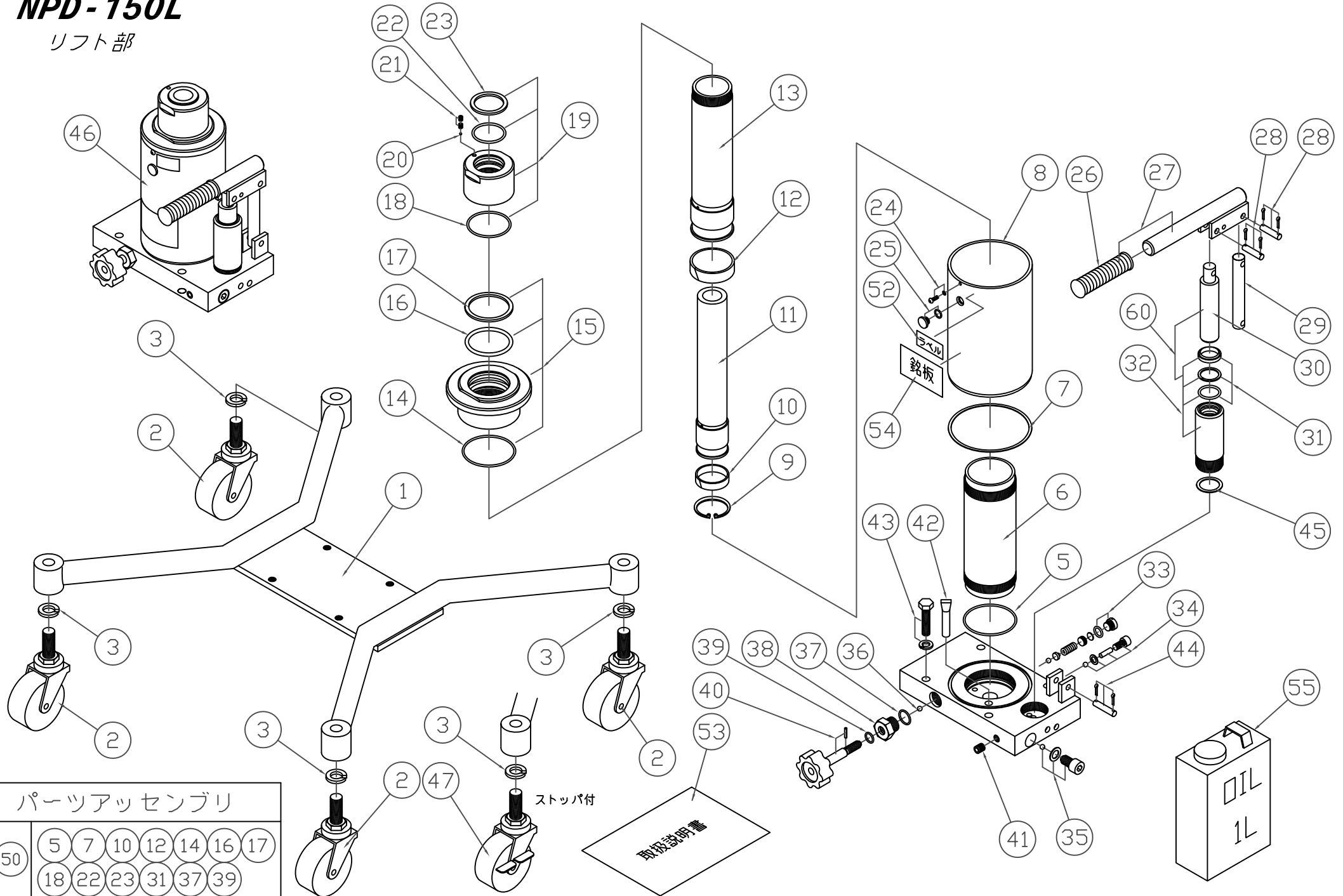


# NPD-150L

リフト部

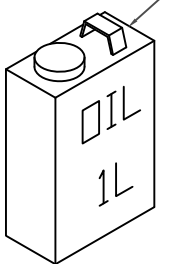


パーツアッセンブリ

50	5	7	10	12	14	16	17
	18	22	23	31	37	39	

ストッパ付

取扱説明書

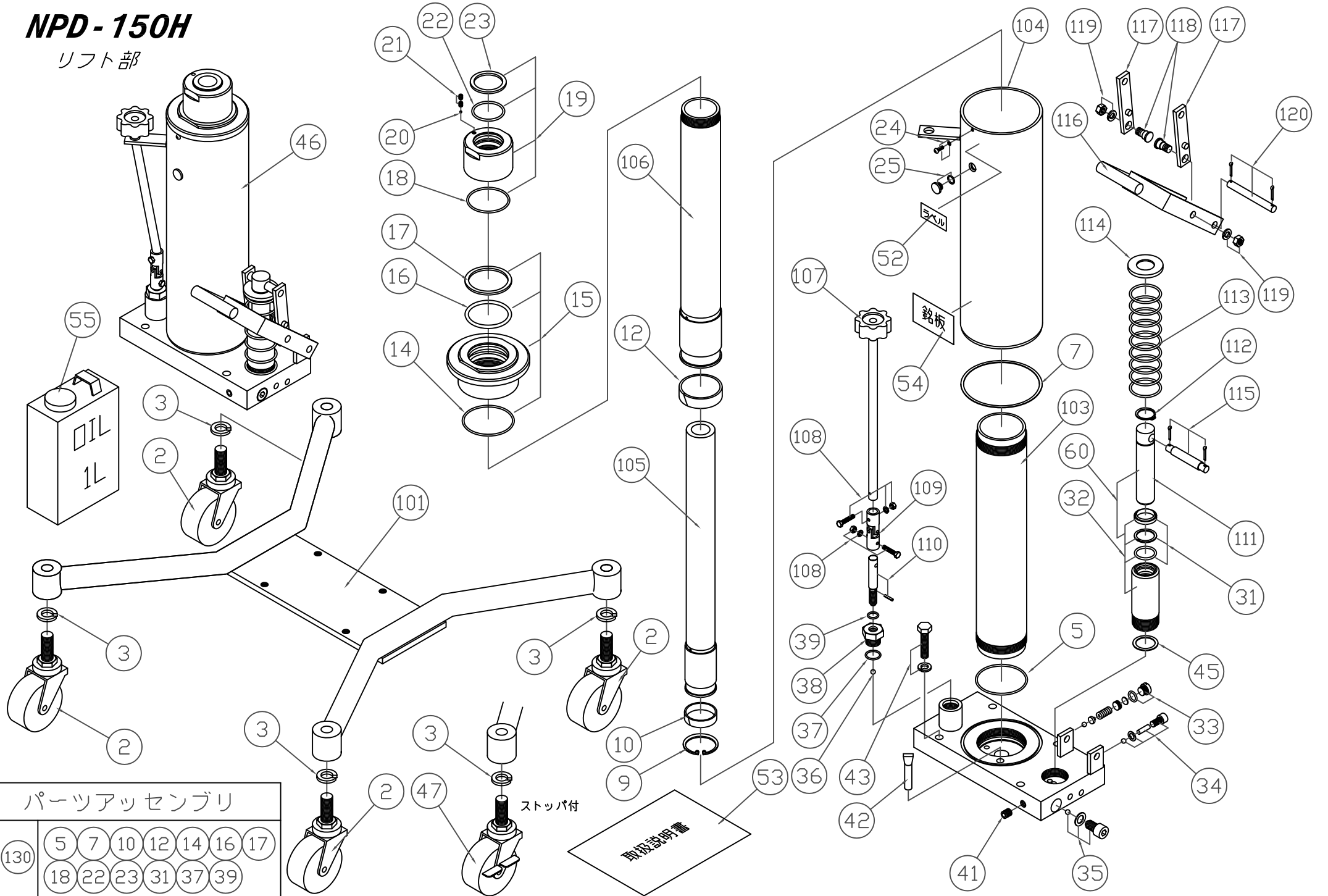


オーダーNo.	品番	品名	使用 個数	オーダーNo.	品番	品名	使用 個数
120000-001	1	フレームアッセン	1	120000-034	34	圧力ボルト一式	1
120000-002	2	車輪	4	120000-035	35	圧力ボルト一式	1
120000-003	3	スプリングワッシャ	4	120000-036	36	鋼球	1
				120000-037	37	Oリング	1
120000-005	5	Oリング	1	120000-038	38	バルブナット	1
120000-006	6	シリンダーバレル	1	120000-039	39	Oリング	1
120000-007	7	ガスケット	1	120000-040	40	リリースバルブ	1
120000-008	8	油タンク	1	120000-041	41	プラグ	1
120000-009	9	止め輪	1	120000-042	42	フィルター	1
120000-010	10	ウエアリング	1	120000-043	43	ボルト(SW付)(4セット入)	1
120000-011	11	第1ロット	1	120000-044	44	支点ピン(割りピン付)	1
120000-012	12	ウエアリング	1	120000-045	45	銅ワッシャ	1
120000-013	13	第2ロット	1	120000-046	46	シリンダーアッセン	1
120000-014	14	Oリング	1	120000-047	47	車輪(ストッパ付)	4
120000-015	15	FCナット	1				
120000-016	16	Oリング	1	120000-050	50	パッキンアッセンブリ	1
120000-017	17	パッキン	1				
120000-018	18	Oリング	1	120000-052	52	空気孔ラベル	1
120000-019	19	FCナット	1	120000-053	53	取扱説明書	1
120000-020	20	鋼球	1	120000-054	54	銘板	1
120000-021	21	止めねじ(2ヶ入)	1	120000-055	55	オイル 1L	1
120000-022	22	Oリング	1				
120000-023	23	パッキン	1	120000-060	60	ピストン一式	1
120000-024	24	止めビス(Oリング付)	1				
120000-025	25	オイルキャップ(口金)	1				
120000-026	26	グリップ	1				
120000-027	27	ポンプハンドル	1				
120000-028	28	支点ピン(割りピン付)	2				
120000-029	29	リンク	1				
120000-030	30	ピストン	1				
120000-031	31	ポンプパッキン	1				
120000-032	32	プランジャー	1				
120000-033	33	安全弁キャップ	1				

\*使用個数は1台分の必要数です。入数ではありません。 N:六角ナット SW:スプリングワッシャ W:平座金 B:ボルト

# NPD-150H

リフト部



パーツアッセンブリ

130	5	7	10	12	14	16	17
	18	22	23	31	37	39	

ストップ付

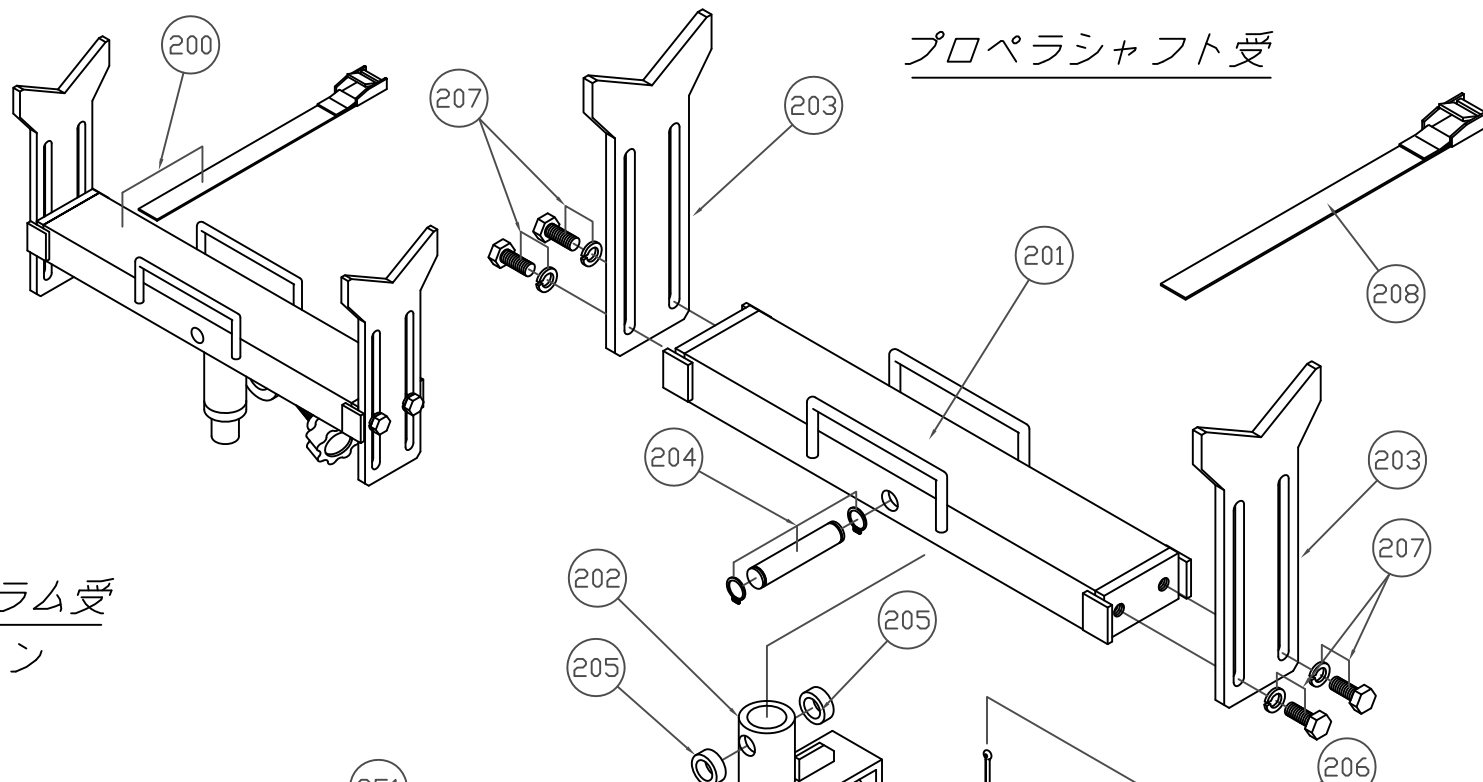
取扱説明書

オーダーNo.	品番	品名	使用 個数	オーダーNo.	品番	品名	使用 個数
120200-002	2	車輪	4	120200-045	45	銅ワッシャー	1
120200-003	3	スプリングワッシャ	4	120200-046	46	シリンダアッセン	1
				120200-047	47	車輪(ストップ付)	4
120200-005	5	Oリング	1				
				120200-052	52	空気孔ラベル	1
120200-007	7	ガasket	1	120200-053	53	取扱説明書	1
				120200-054	54	銘板	1
120200-009	9	止め輪	1	120200-055	55	オイル 1L	2
120200-010	10	ウエアリング	1				
				120200-060	60	ピストン一式	1
120200-012	12	ウエアリング	1				
				120200-101	101	フレームアッセン	1
120200-014	14	Oリング	1				
120200-015	15	FCナット	1	120200-103	103	シリンダーバレル	1
120200-016	16	Oリング	1	120200-104	104	油タンク	1
120200-017	17	パッキン	1	120200-105	105	第1ロット	1
120200-018	18	Oリング	1	120200-106	106	第2ロット	1
120200-019	19	FCナット	1	120200-107	107	ツマミ	1
120200-020	20	鋼球	1	120200-108	108	止めねじ(SW,N付)	2
120200-021	21	止めねじ(2ヶ入)	1	120200-109	109	ジョイント	1
120200-022	22	Oリング	1	120200-110	110	リリースバルブ	1
120200-023	23	パッキン	1	120200-111	111	ピストン	1
120200-024	24	止めビス(Oリング付)	1	120200-112	112	止め輪	1
120200-025	25	オイルキャップ(口金)	1	120200-113	113	スプリング	1
				120200-114	114	スプリングカバー	1
120200-031	31	ポンプパッキン	1	120200-115	115	支点ピン(割りピン付)	1
120200-032	32	プランジャー	1	120200-116	116	ペタル	1
120200-033	33	安全弁キャップ	1	120200-117	117	リンクバンド	2
120200-034	34	圧力ボルト一式	1	120200-118	118	バンドピン	2
120200-035	35	圧力ボルト一式	1	120200-119	119	六角ナット(SW付)	2
120200-036	36	鋼球	1	120200-120	120	支点ピン(割りピン付)	1
120200-037	37	Oリング	1				
120200-038	38	バルブナット	1	120200-130	130	パッキンアッセンブリ	1
120200-039	39	Oリング	1				
120200-041	41	プラグ	1				
120200-042	42	フィルター	1				
120200-043	43	ボルト(SW付)(4セット入)	1				

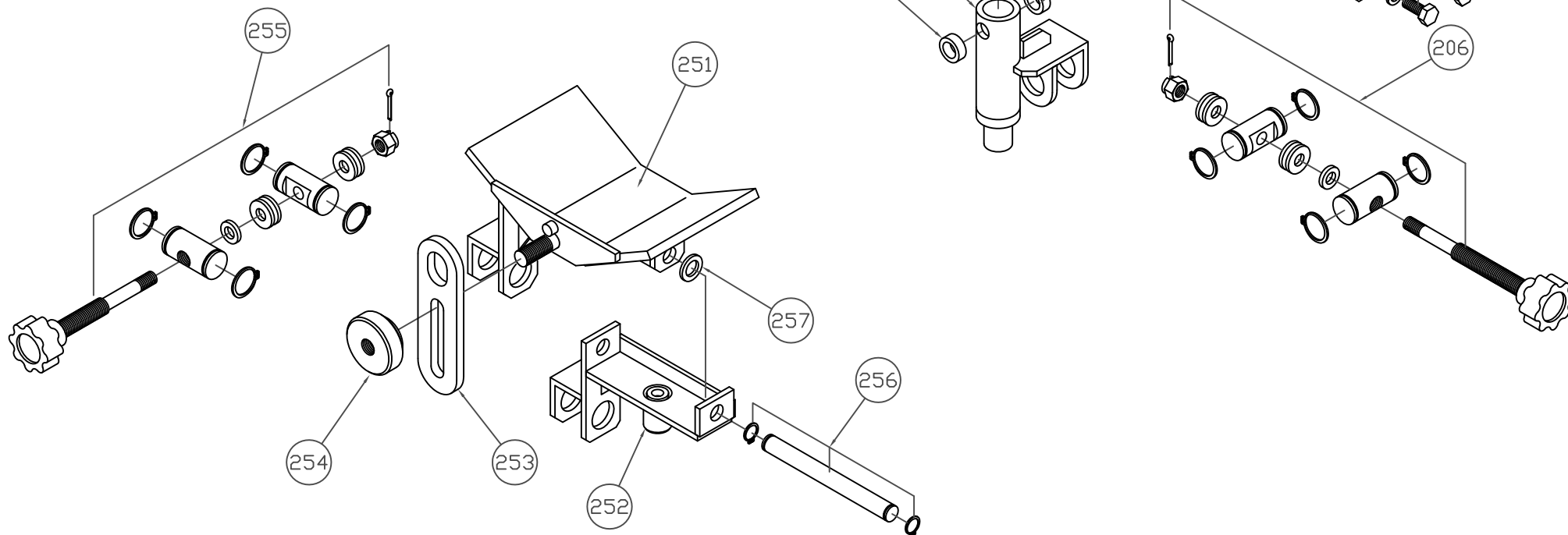
\*使用個数は1台分の必要数です。入数ではありません。 N:六角ナット SW:スプリングワッシャ W:平座金 B:ボルト

**NPD-150L**  
**NPD-150H**  
アタッチメント

プロペラシャフト受



ブレーキドラム受  
オプション



オーダーNo.		品番	品名	使用 個数
NPD-150L	NPD-150H			
120000-200	120200-200	200	プロペラシャフト受	1
120000-201	120200-201	201	ベース	1
120000-202	120200-202	202	支柱	1
120000-203	120200-203	203	V受プレート	2
120000-204	120200-204	204	支点ピン(止め輪付)	1
120000-205	120200-205	205	カラー	2
120000-206	120200-206	206	角度調整ねじ一式	1
120000-207	120200-207	207	ボルト(SW付)(2ヶ入)	2
120000-208	120200-208	208	締め付けベルト	1
120000-251		251	受板	1
120000-252		252	ブラケット	1
120000-253		253	固定板	1
120000-254		254	ナット	1
120000-255		255	角度調整ねじ一式	1
120000-256		256	支点ピン(止め輪付)	1
120000-257		257	平座金(2枚)	1

\*使用個数は1台分の必要数です。入数ではありません。 N:六角ナット SW:スプリングワッシャ W:平座金 B:ボルト