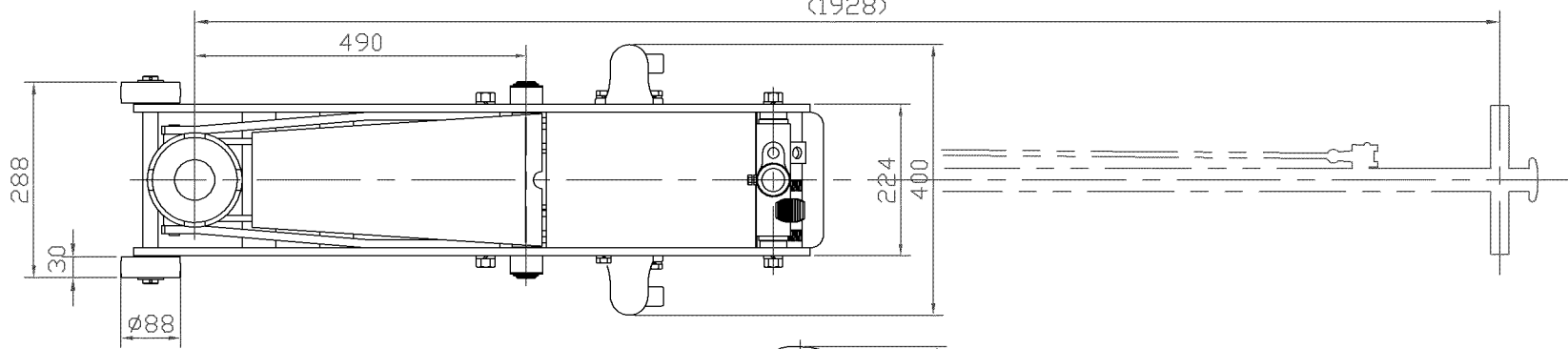


(1928)



*NLG-3*

