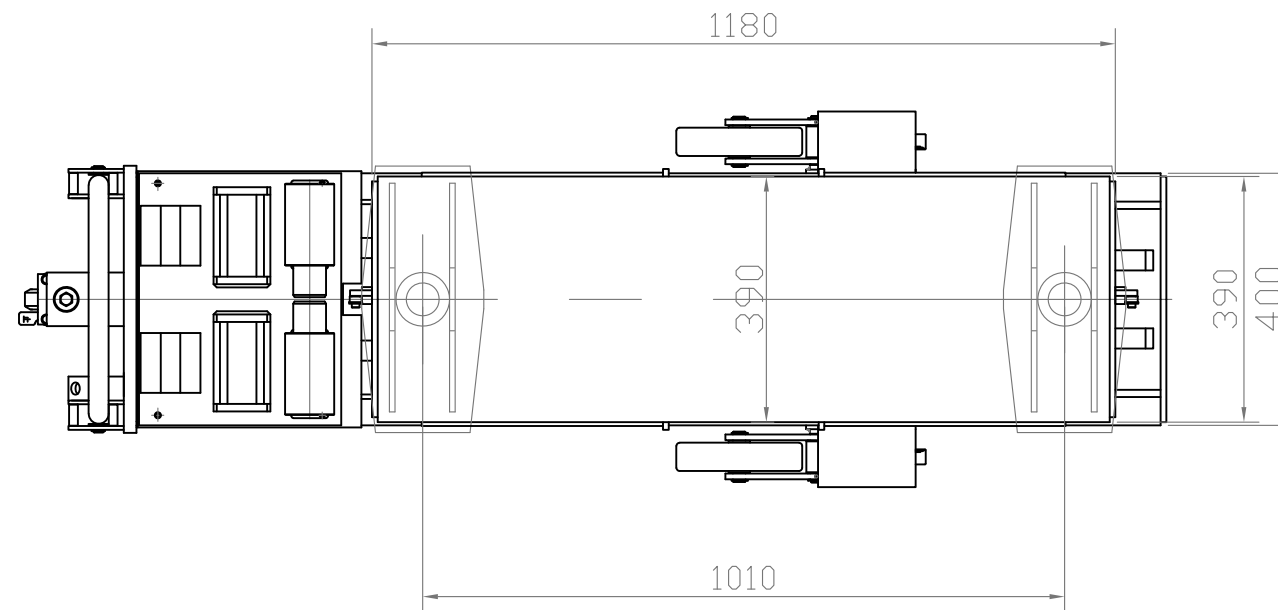


NSL-1000

トラックサイドリフト



能力	10ton
テーブル最高位	無負荷時855mm
テーブル最低位	無負荷時255mm
テーブル揚程	600mm
テーブル寸法	L1180×W390mm
車輪	後車輪：φ75自在車ストッパー付 中車輪：φ200固定車
操作方法	エア油圧方式
降下方法	回転式リリース
安全装置	落下防止装置(ツメ式) 過大流量遮断弁(ヒューズ弁) 安全弁(リリースバルブ)
油圧シリンダー	φ110×176st
使用エア圧力	0.78~0.97MPa
エア上昇時間	約30秒(無負荷時) 約60秒(負荷時)405mm~最高位
重量	480kg
外寸	L1812mm×W596mm×H1112mm
1段目 610mm 2段目740mm 3段目840mm(無負荷)	

落下防止装置解除レバー ハンドルロック解除レバー

