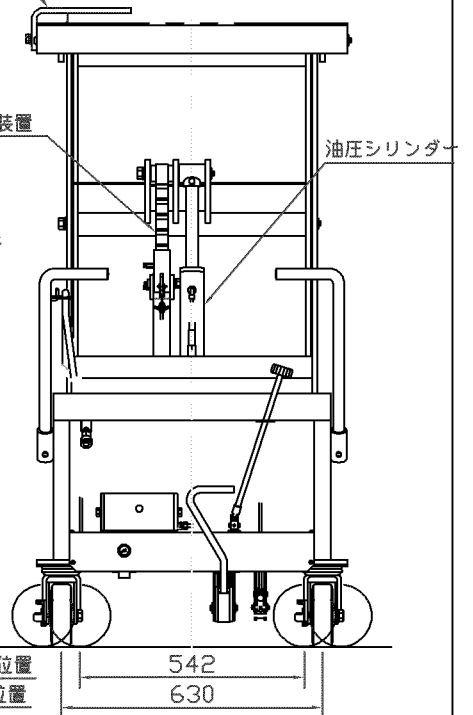
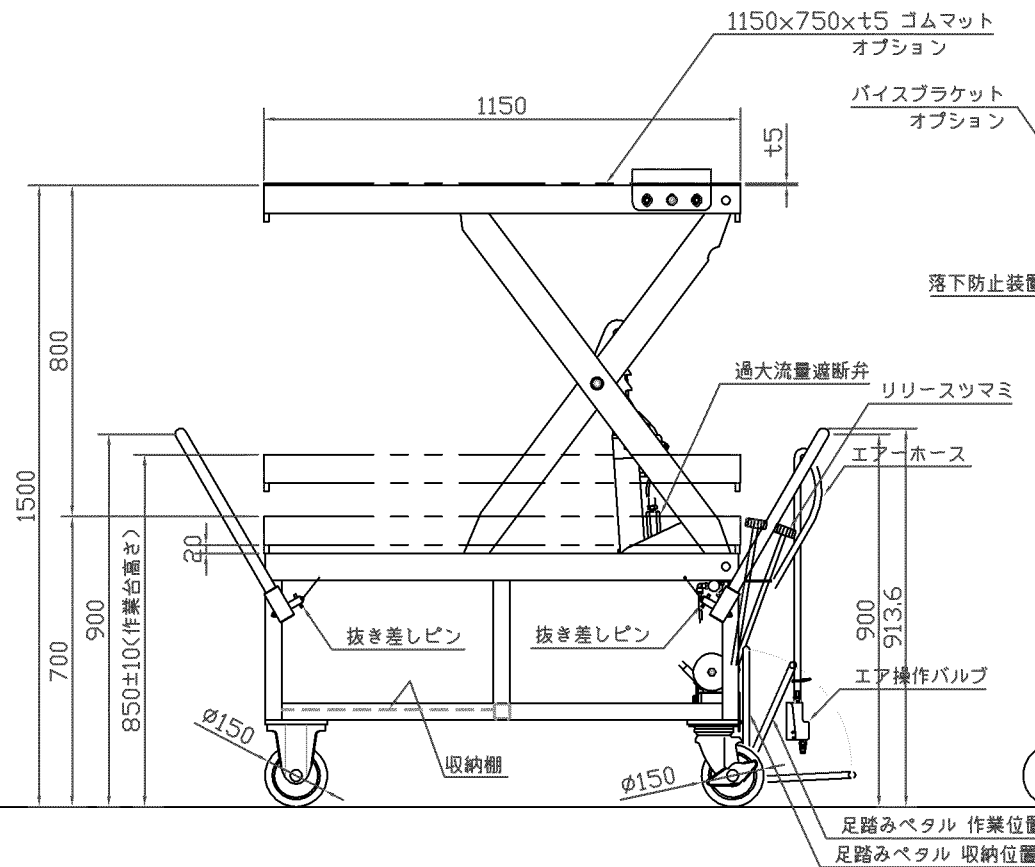
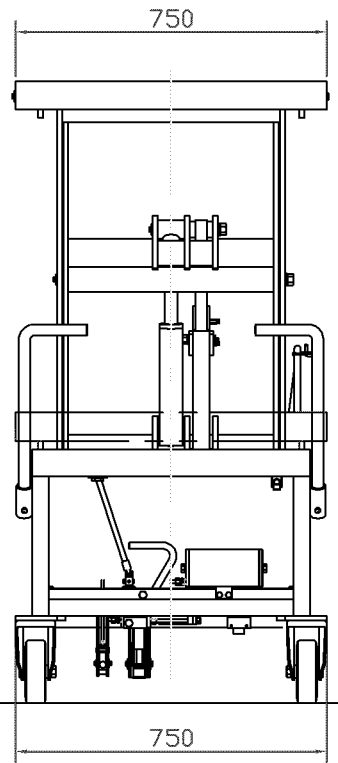
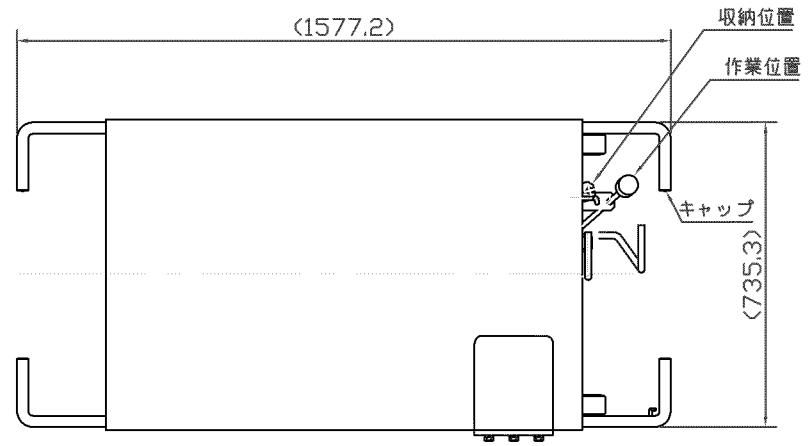
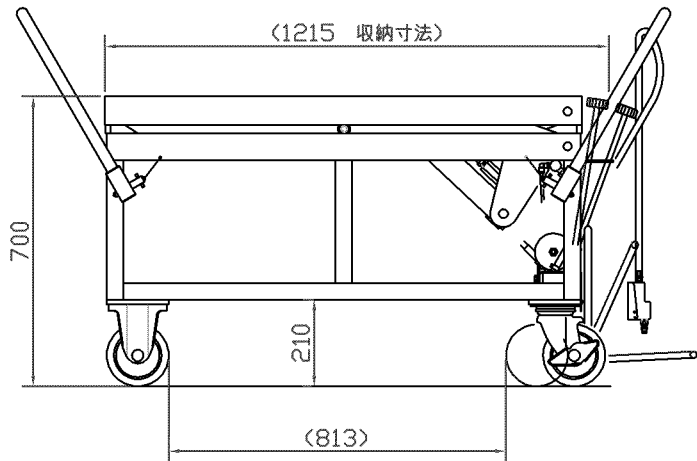


下降時



型式	NEL-500 中型エンジンリフト(仮名)
能力	500Kg
テーブル最高位	1500mm
テーブル最低位	700mm
テーブル揚程	800mm
テーブル寸法	750X1150mm
作業台高さ	850mm
車輪	φ150(ウレタン) 前車：固定車 後車：自在車スットパ付き
操作方法	足踏みペダル、エア駆動
降下方法	回転式リリース
安全装置	落下防止装置(ツメ式)
ポンプ操作回数	過大流量遮断弁(ヒューズ弁) 安全弁(リリースバルブ)
油圧シリンダー	φ45X195st
ポンプ操作回数(無負荷)	59回
エア上昇時間(無負荷)	45sec
使用圧	4Kg/cm <sup>2</sup>
自重	236Kg

ラッシングベルト(2本) 標準装備  
 ゴムパット(4ヶ) オプション  
 調整アタッチメント(4ヶ) オプション  
 調整アタッチメント用スペーサ(4ヶ) オプション  
 バイスブラケット オプション  
 ゴムマット オプション