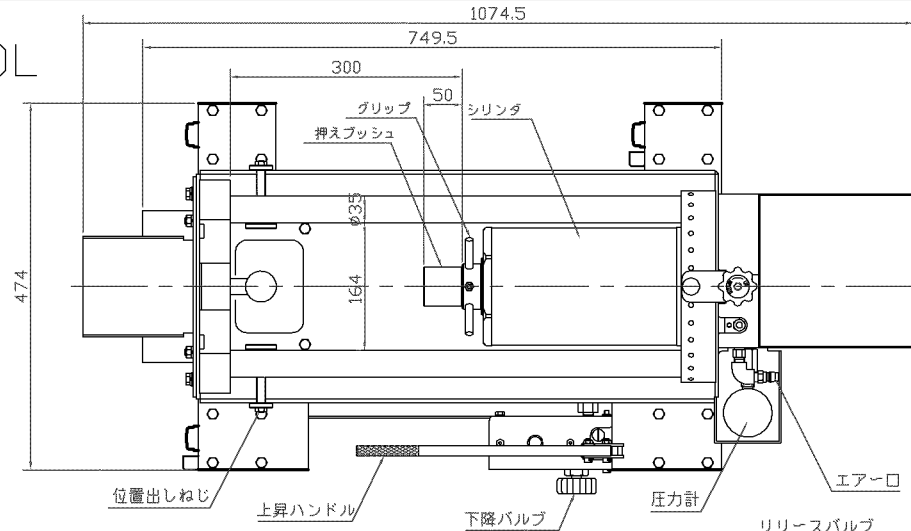
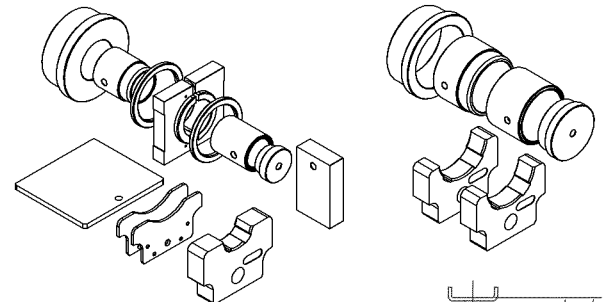


型式	NBP-500L
呼称能力	50TON
ラム揚程	90mm
ねじ揚程	105mm
駆動方法	エア駆動
エア圧	0.7~1.0MPa
投入口サイズ	300X164
投入口回転角度	±110°
投入口チルト	±5°
シリンダー中心最低位	350mm
シリンダー中心最高位	830mm
揚程	480mm
駆動	油圧駆動
車輪	4輪自在車φ75mmX2輪M付
重量	163Kg
外寸	W1075XD474XH535
付属品	φ105 プッシングツール φ65 割プッシングツール サポート台 3台
オプション	φ70WB 割プッシングツール φ70B プッシングツール φ96B プッシングツール ダブル起動ボタン

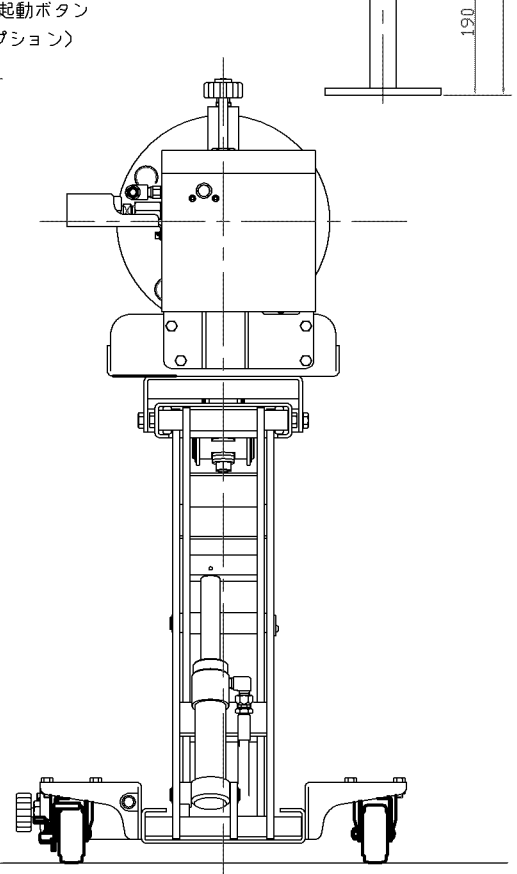
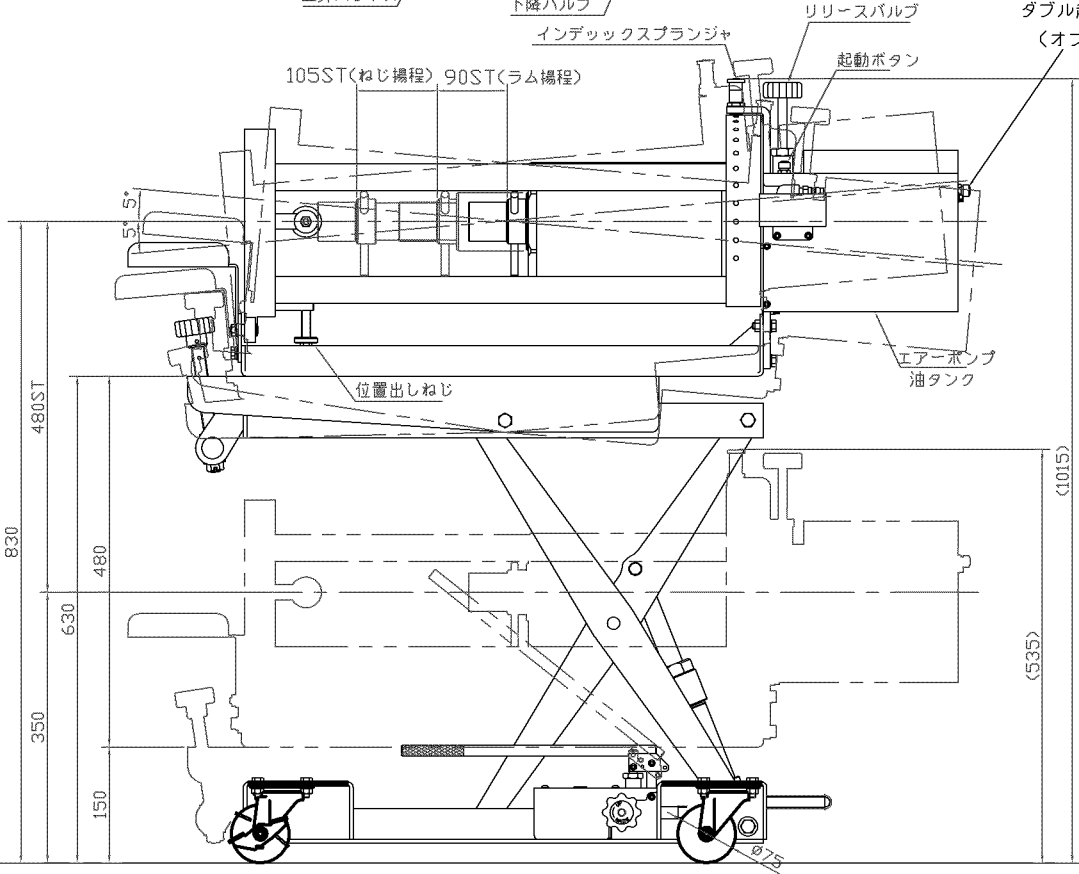
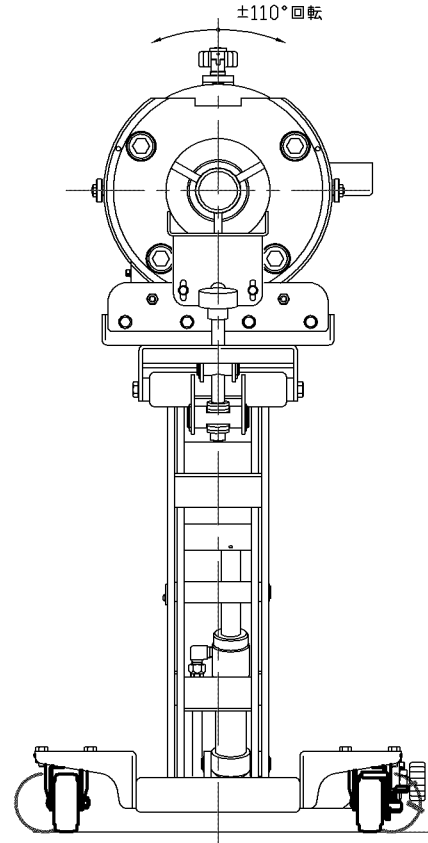
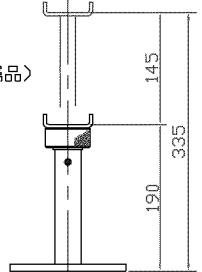
NBP-500L



φ65 割プッシングツール(付属品) φ105 プッシングツール(付属品)



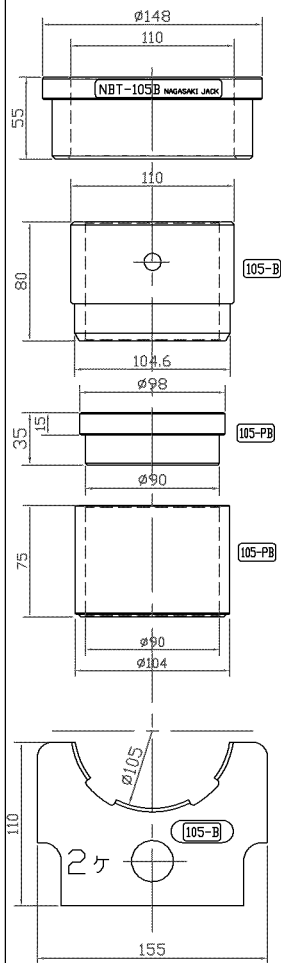
サポート台 3台(付属品)



標準付属

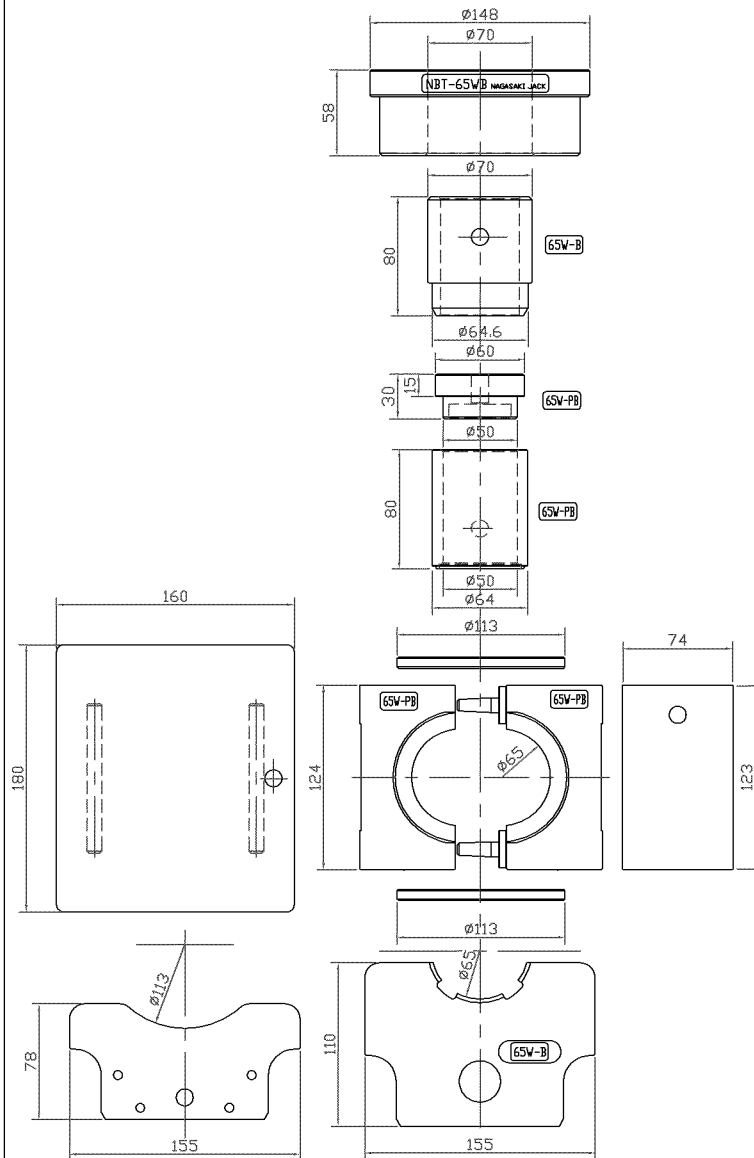
NBT-105B

(トルクロット用/φ105)
(スタビライザー用/φ105)



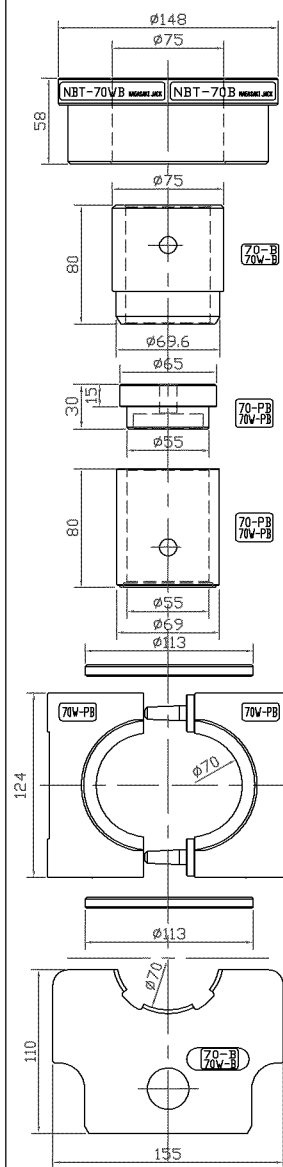
NBT-65WB

(スタビライザー用/φ65割)



NBT-70WB

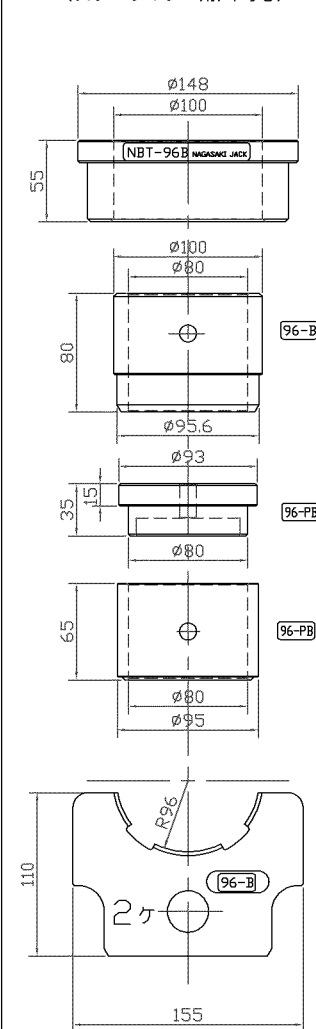
(スタビライザー用/φ70割)



オプション

NBT-96B

(トルクロット用/φ96)
(スタビライザー用/φ96)



NBT-70B

(スタビライザー用/φ70)

