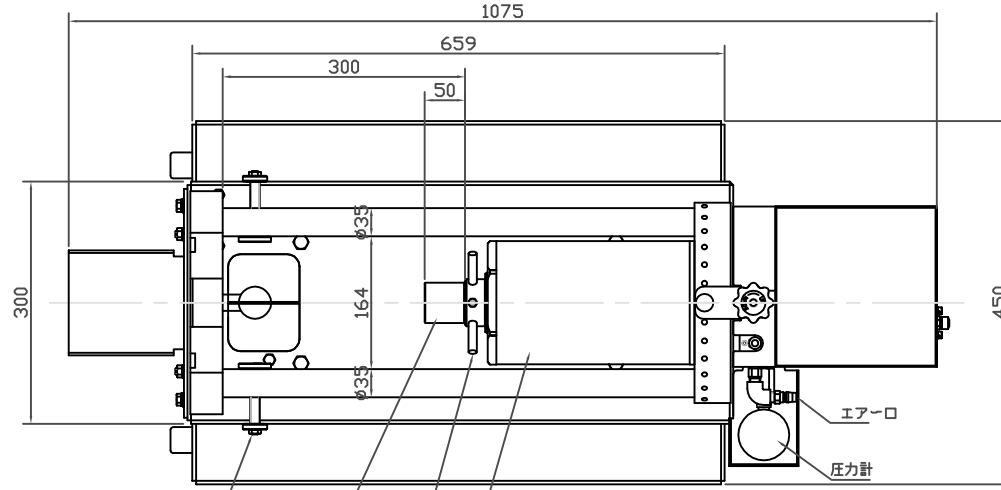


# NBP-500PW

## 付属品

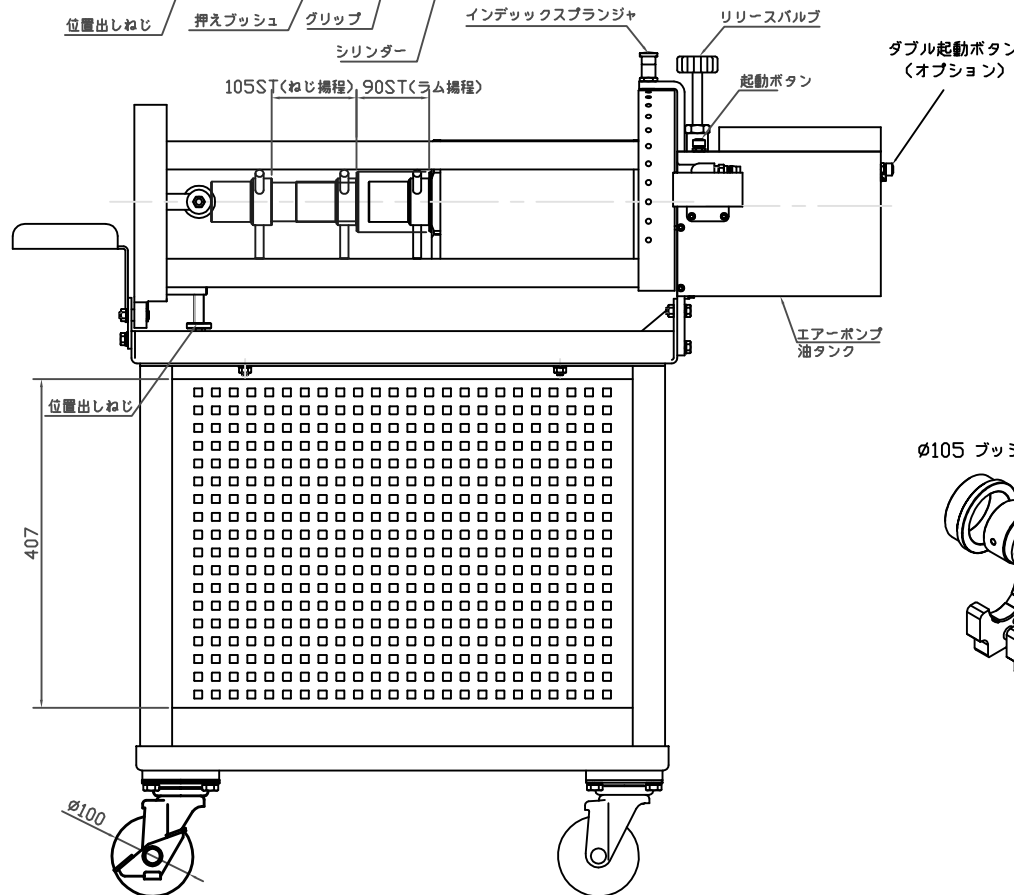
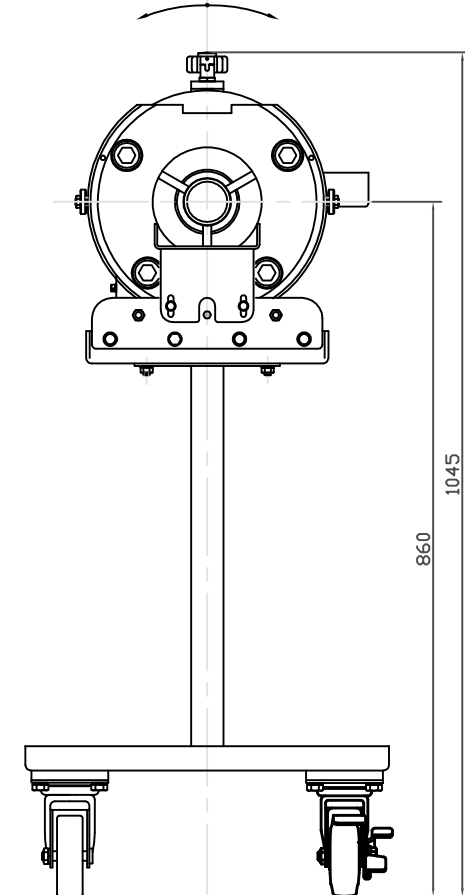
- ボルトフック50 10ヶ
- ボルトフック70 10ヶ
- 丸フックA30 10ヶ
- 丸フックA50 10ヶ
- 丸フックA70 1ヶ

- 丸フックB30 3ヶ
- 丸フックB50 3ヶ
- 丸フックB70 1ヶ
- 丸ダブルフック30-28 1ヶ
- 丸ダブルフック30-42 2ヶ
- 丸ダブルフック30-60 2ヶ
- 丸ダブルフック50-28 1ヶ
- 丸ダブルフック50-42 1ヶ
- 丸ダブルフック50-60 1ヶ

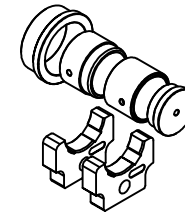


型式	NBP-500PW
呼称能力	50TON
ラム揚程	90mm
ねじ揚程	105mm
駆動方法	エア駆動
エア圧	0.7~1.0MPa
投入口サイズ	300X164
投入口回転角度	±110°
シリンダー中心高さ	860mm
車輪	4輪自在車φ100mm(2輪引付)
重量	148Kg
外寸	W1075XD450XH1045
付属品	φ105 プッシングツール φ65 割プッシングツール ボルトフック50 10ヶ ボルトフック70 10ヶ 丸フックA30 10ヶ 丸フックA50 10ヶ 丸フックA70 1ヶ 丸フックB30 3ヶ 丸フックB50 3ヶ 丸フックB70 1ヶ 丸ダブルフック30-28 1ヶ 丸ダブルフック30-42 2ヶ 丸ダブルフック30-60 2ヶ 丸ダブルフック50-28 1ヶ 丸ダブルフック50-42 1ヶ 丸ダブルフック50-60 1ヶ
オプション	φ70WB 割プッシングツール φ70B プッシングツール φ96B プッシングツール ダブル起動ボタン 各フック

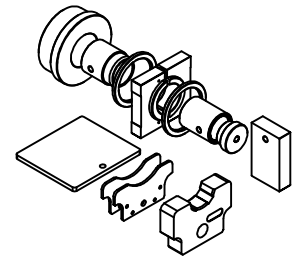
±110°回転



φ105 プッシングツール(付属品)



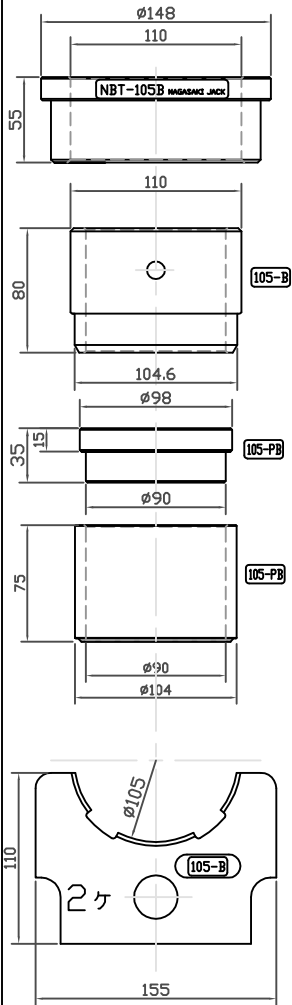
φ65 割プッシングツール(付属品)



標準付属

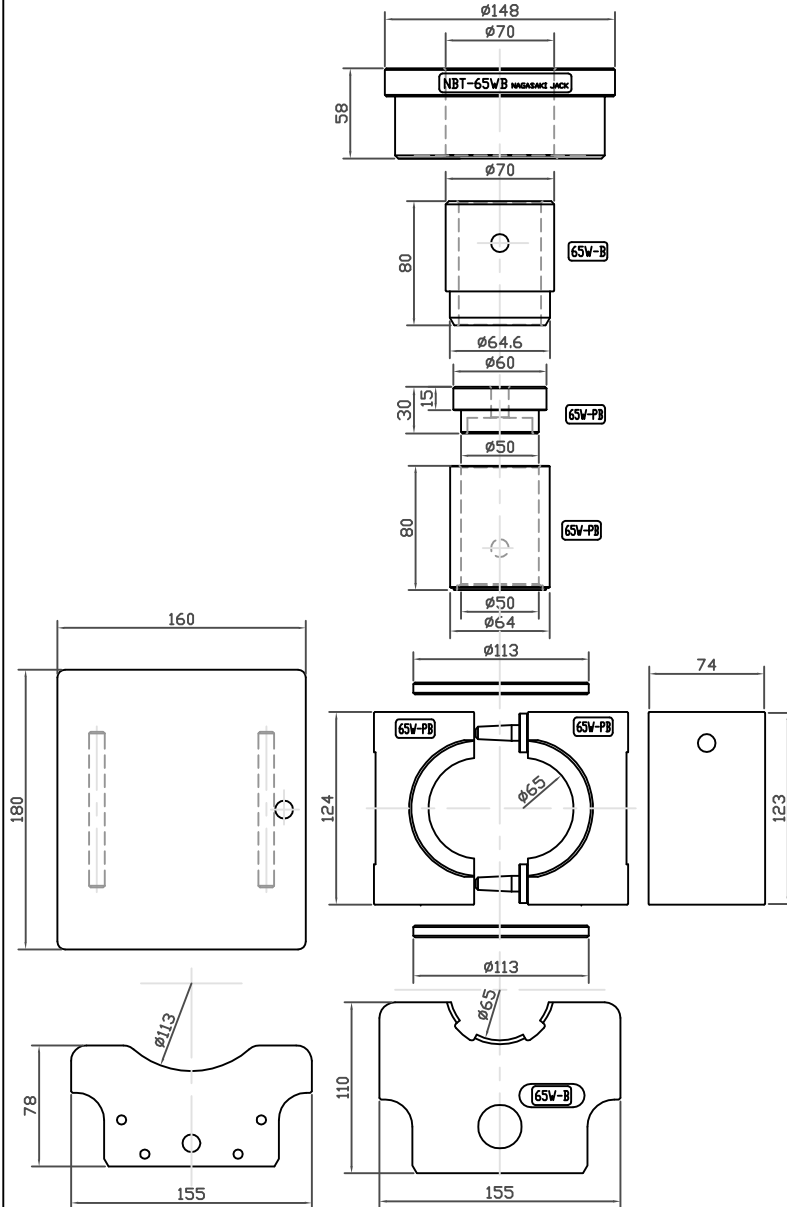
NBT-105B

(トルクロット用/φ105)  
(スタビライザー用/φ105)



NBT-65WB

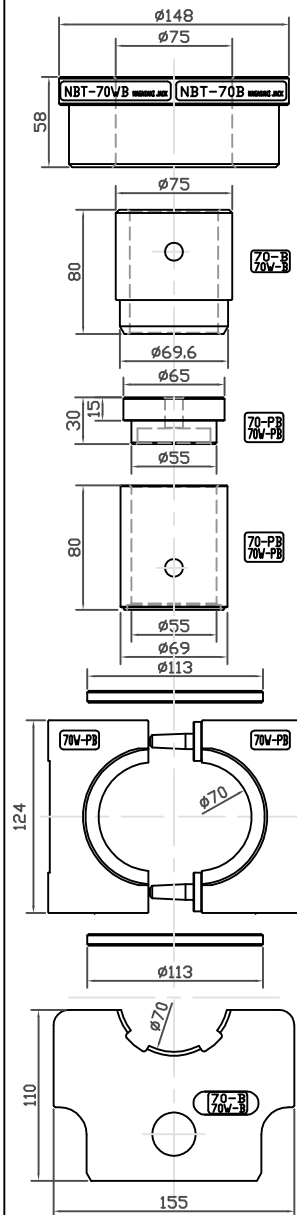
(スタビライザー用/φ65割)



オプション

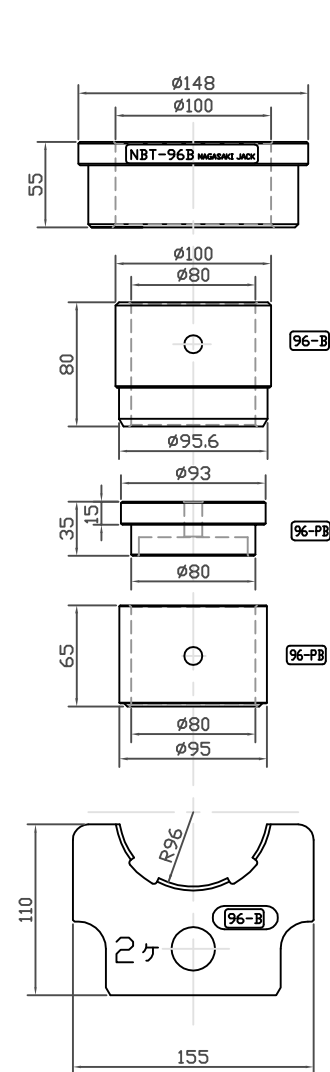
NBT-70WB

(スタビライザー用/φ70割)



NBT-96B

(トルクロット用/φ96)  
(スタビライザー用/φ96)



NBT-70B

(スタビライザー用/φ70)

