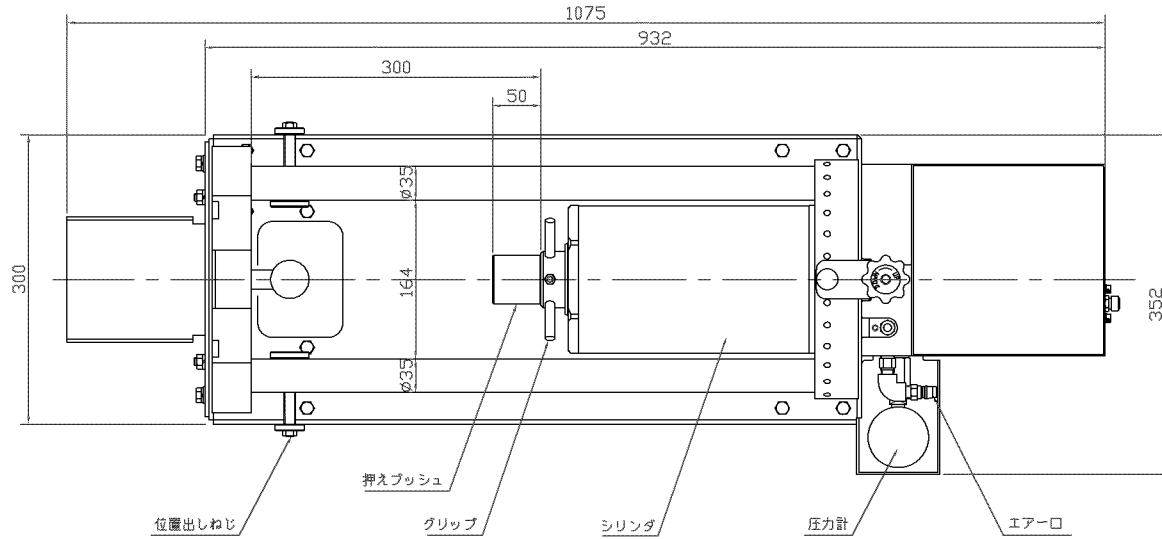
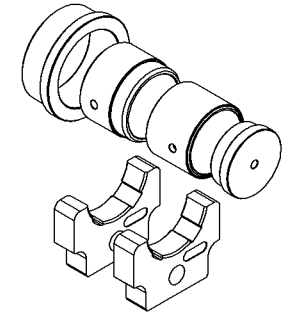


型 式	NBP-500
呼 称 能 力	50TON
ラム揚程	90mm
ねじ揚程	105mm
駆動方法	エア駆動
エア圧	0.7~1.0MPa
投入口サイズ	300X164
投入口回転角度	±110°
シリンダー中心高さ	300mm
車 輪	4輪自在車φ75mmX2輪入り付
重 量	118Kg
外 寸	W1075XD352XH485
付属品	φ105 ブッシングツール φ65 割ブッシングツール サポート台 3台
オプション	φ70WB 割ブッシングツール φ70B ブッシングツール φ96B ブッシングツール ダブル起動ボタン

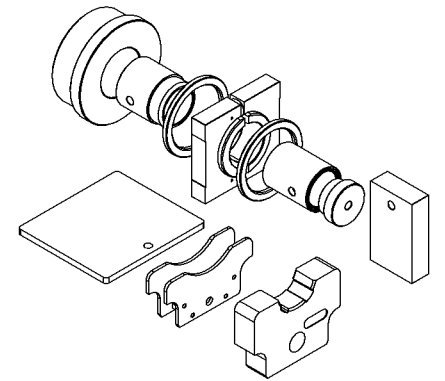
NBP-500



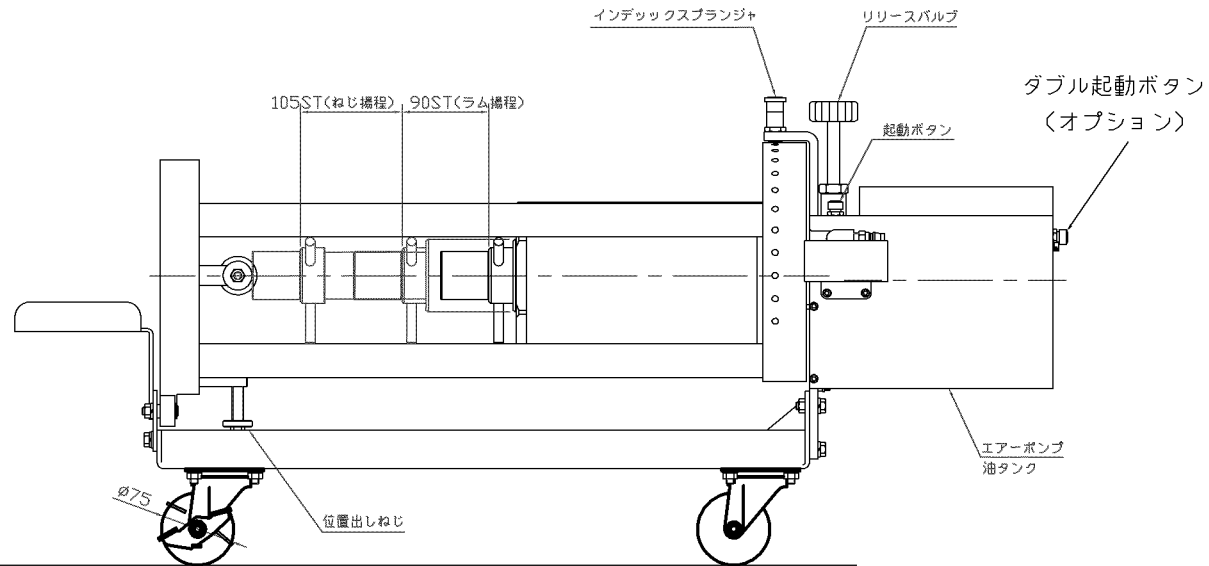
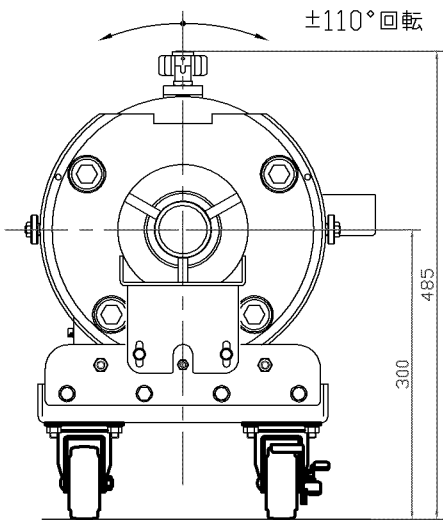
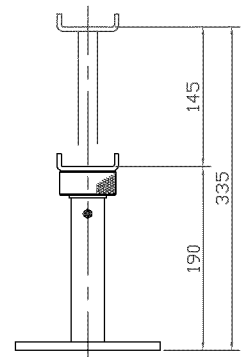
φ105 ブッシングツール(付属品)



φ65 割ブッシングツール(付属品)



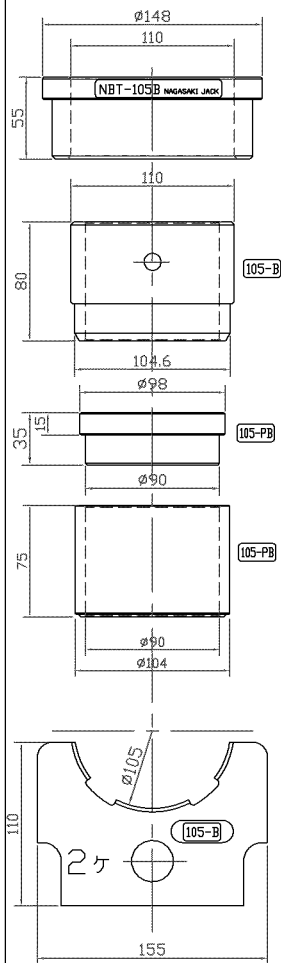
サポート台 3台(付属品)



標準付属

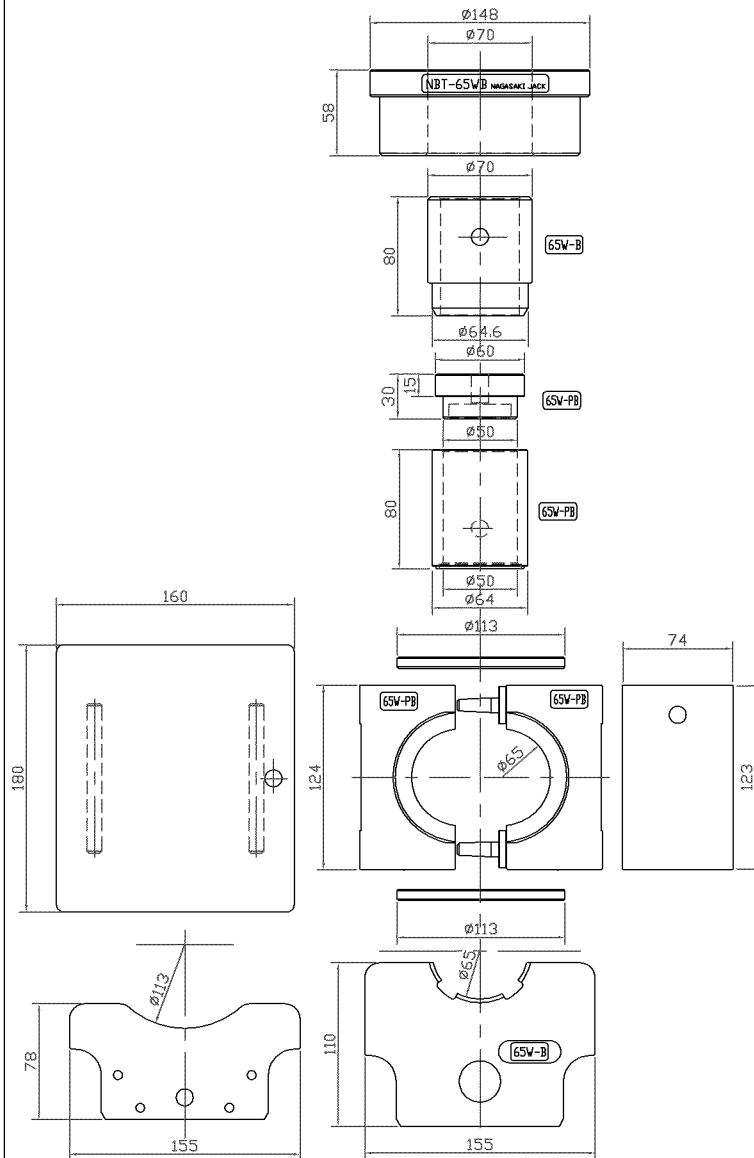
NBT-105B

(トルクロット用/φ105)
(スタビライザー用/φ105)



NBT-65WB

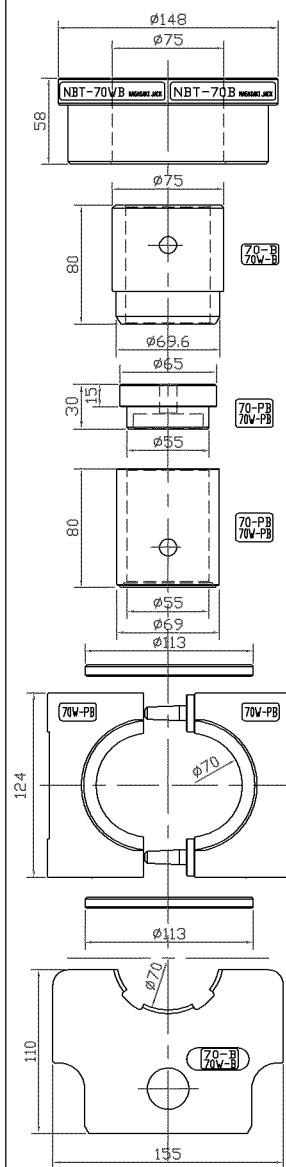
(スタビライザー用/φ65割)



オプション

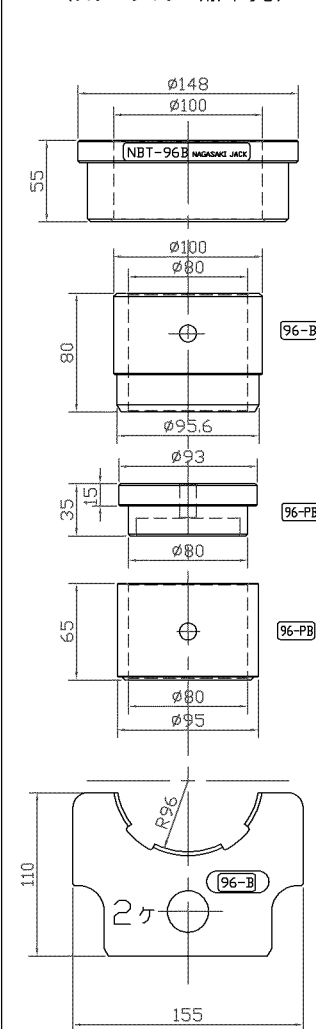
NBT-70WB

(スタビライザー用/φ70割)



NBT-96B

(トルクロット用/φ96)
(スタビライザー用/φ96)



NBT-70B

(スタビライザー用/φ70)

