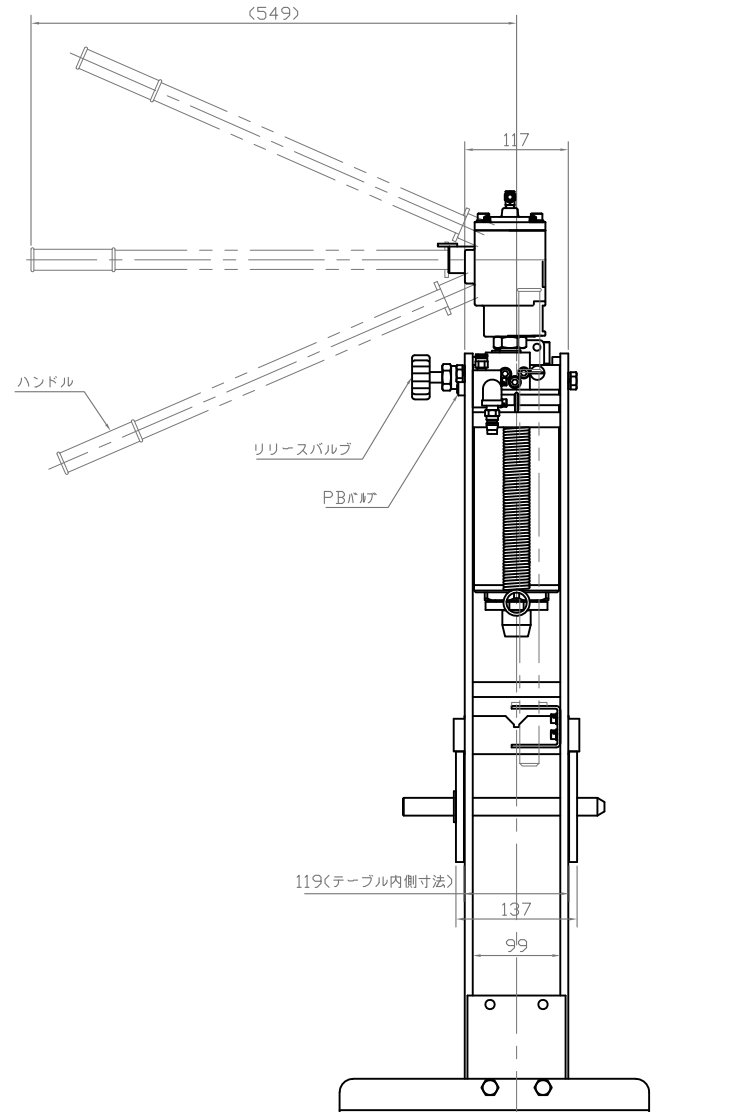
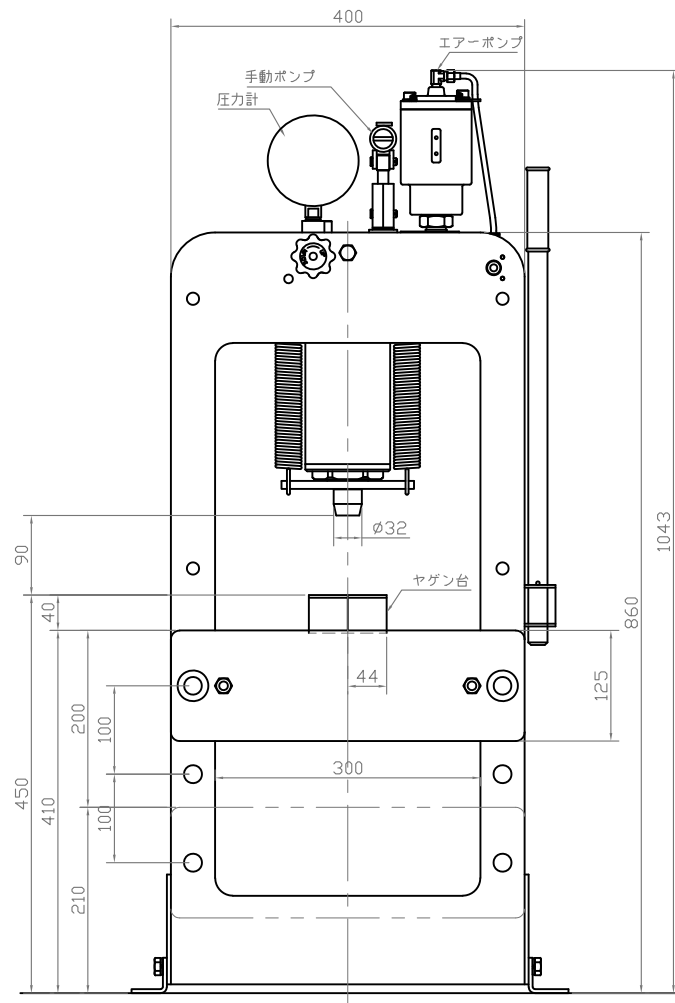
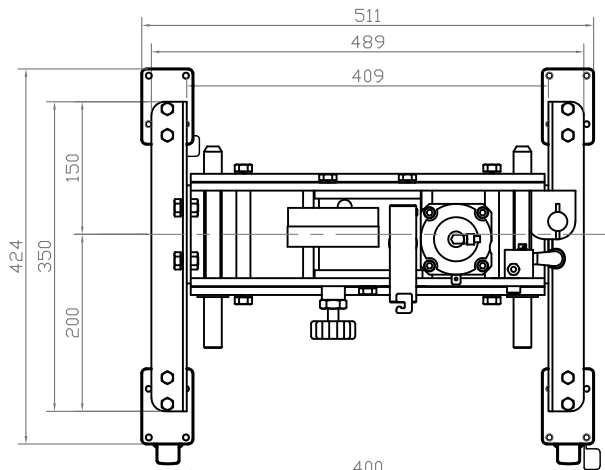


NSP-100AD



主要諸元	
型式	NSP-100AD
呼称能力	10ton
ラム揚程	150mm
ねじ揚程	80mm
駆動方法	エア・手動
フレーム内幅	300mm
全高	1043mm
ベース寸法	489X350mm
重量	57kg
ヤゲン台寸法	43X44X142



NSP-100AD-C1

(ゴム車2輪ストップ付)

主要諸元	
型 式	NSP-100AD-C1
呼称能力	10ton
ラム揚程	150mm
ねじ揚程	80mm
駆動方法	エア・手動
フレーム内幅	300mm
全 高	1043mm
外 寸 法	511X424mm
重 量	57kg
ヤゲン台寸法	43X44X142

