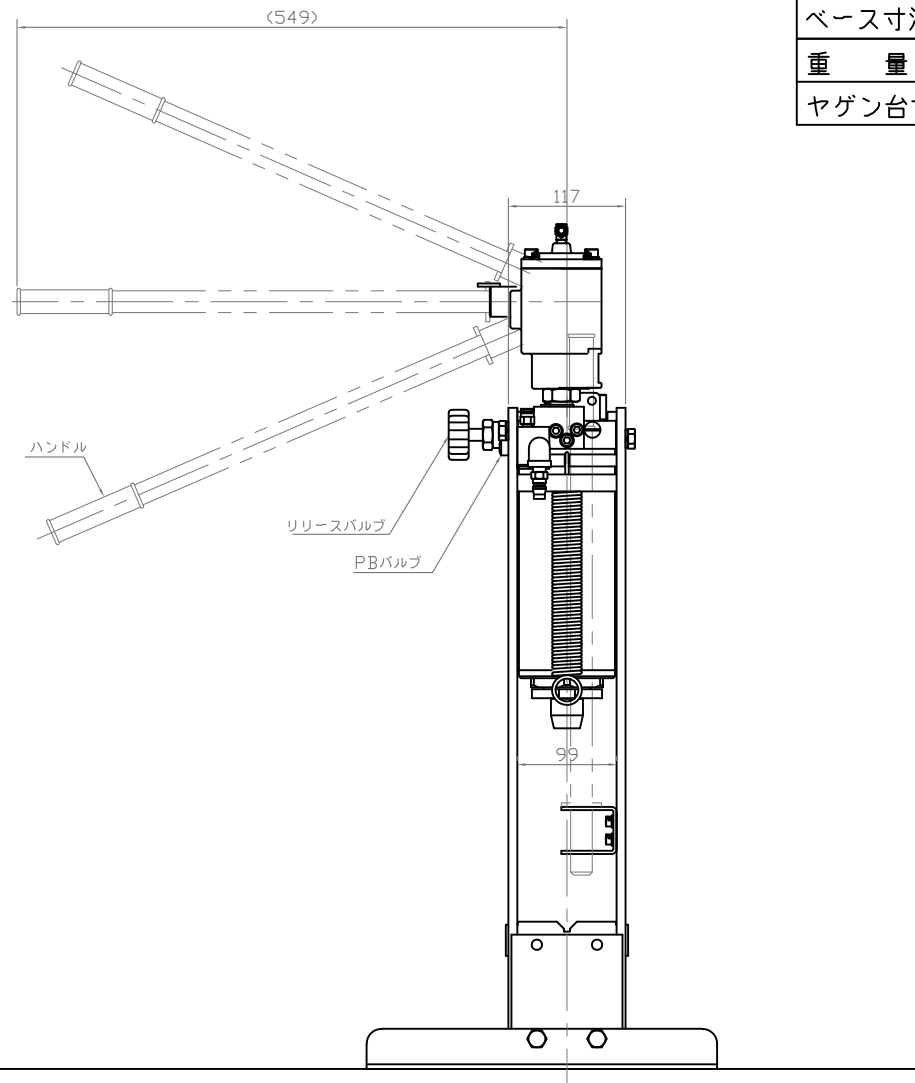
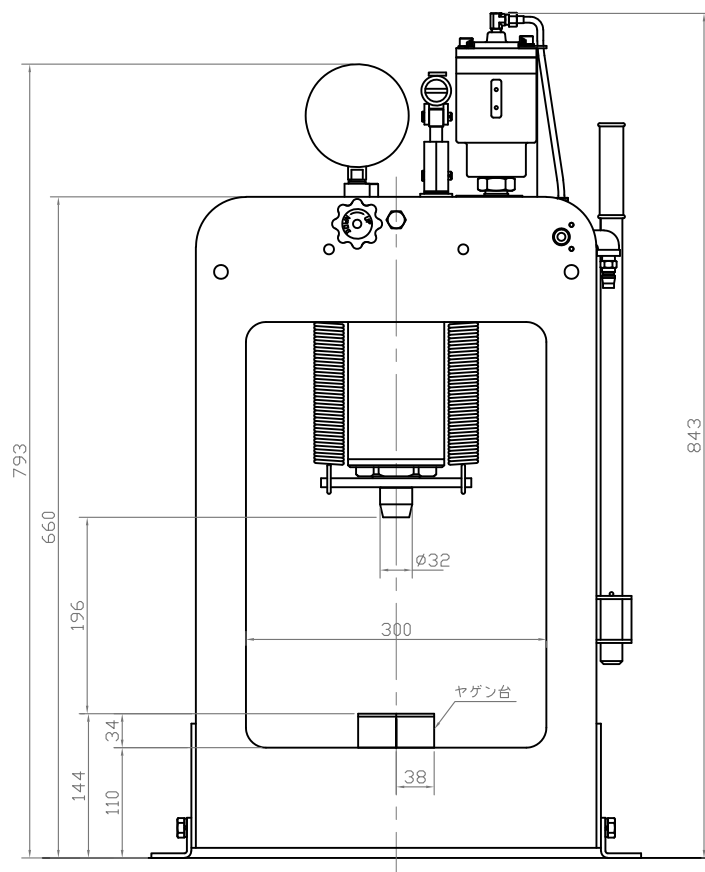
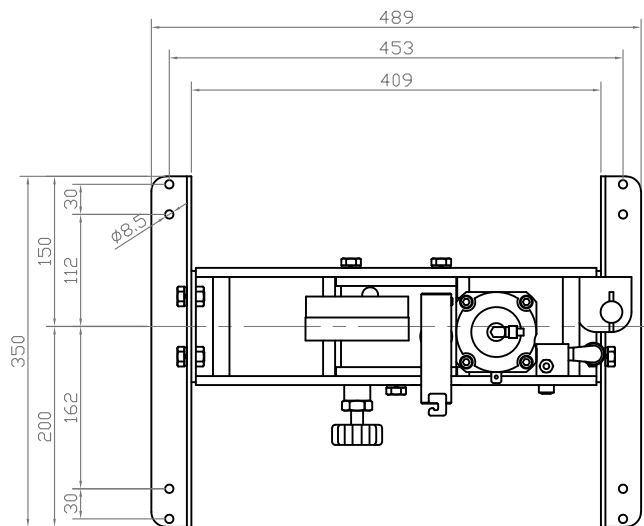
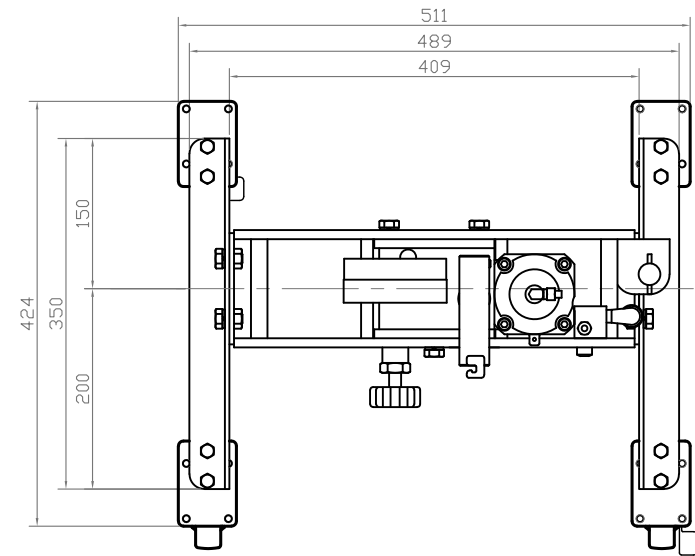


# NSP-100AP



主要諸元	
型式	NSP-100AP
呼称能力	10ton
ラム揚程	150mm
ねじ揚程	80mm
駆動方法	エア・手動
フレーム内幅	300mm
全高	843mm
ベース寸法	489X350mm
重量	44kg
ヤゲン台寸法	37X38X122



# NSP-100AP-C1

(ゴム車2輪ストップ付)

主要諸元	
型式	NSP-100AP-C1
呼称能力	10ton
ラム揚程	150mm
ねじ揚程	80mm
駆動方法	エア・手動
フレーム内幅	300mm
全高	843mm
外寸法	511X424mm
重量	44kg
ヤゲン台寸法	37X38X122

