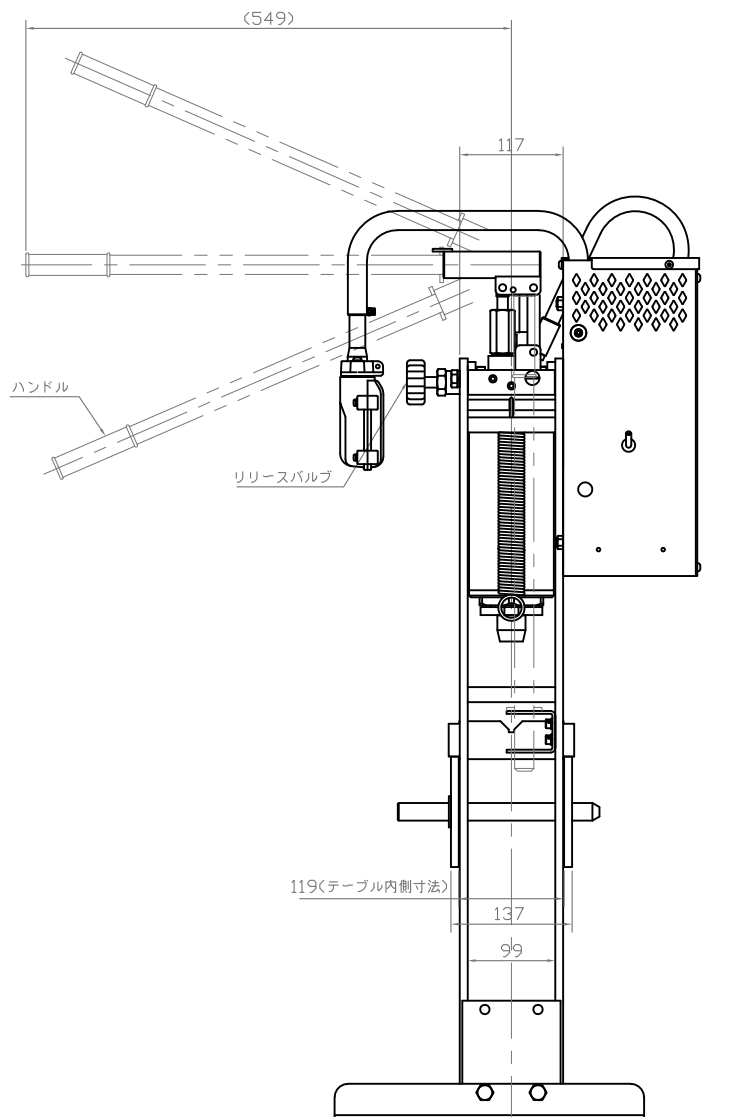
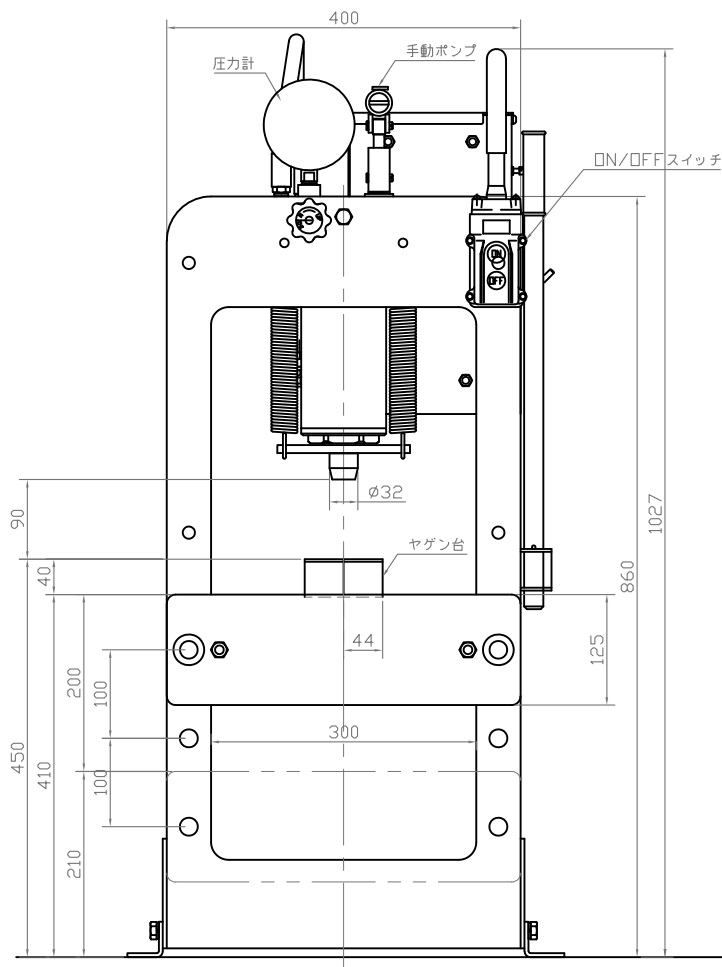


NSP-100ED

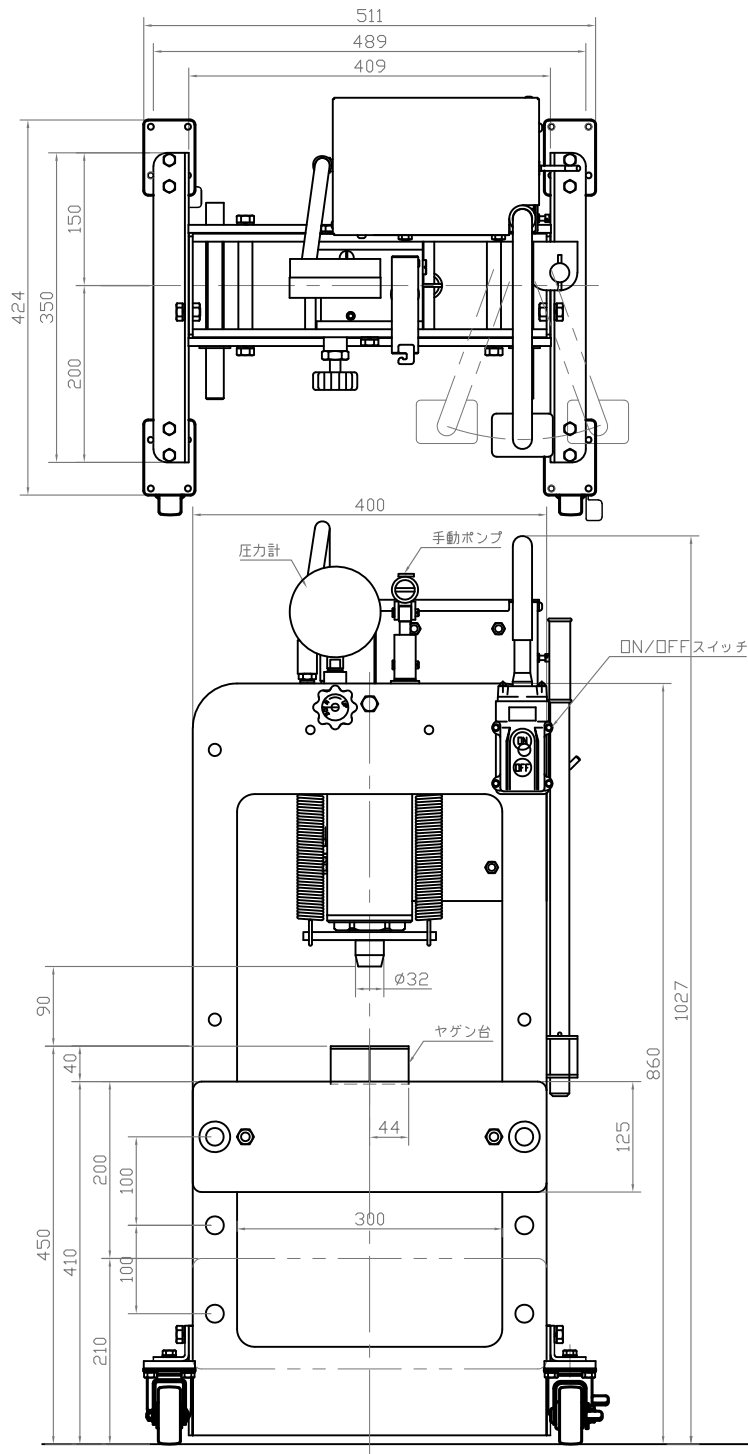
〈即時停止仕様〉

連続運転での使用は避けてください。



主要諸元

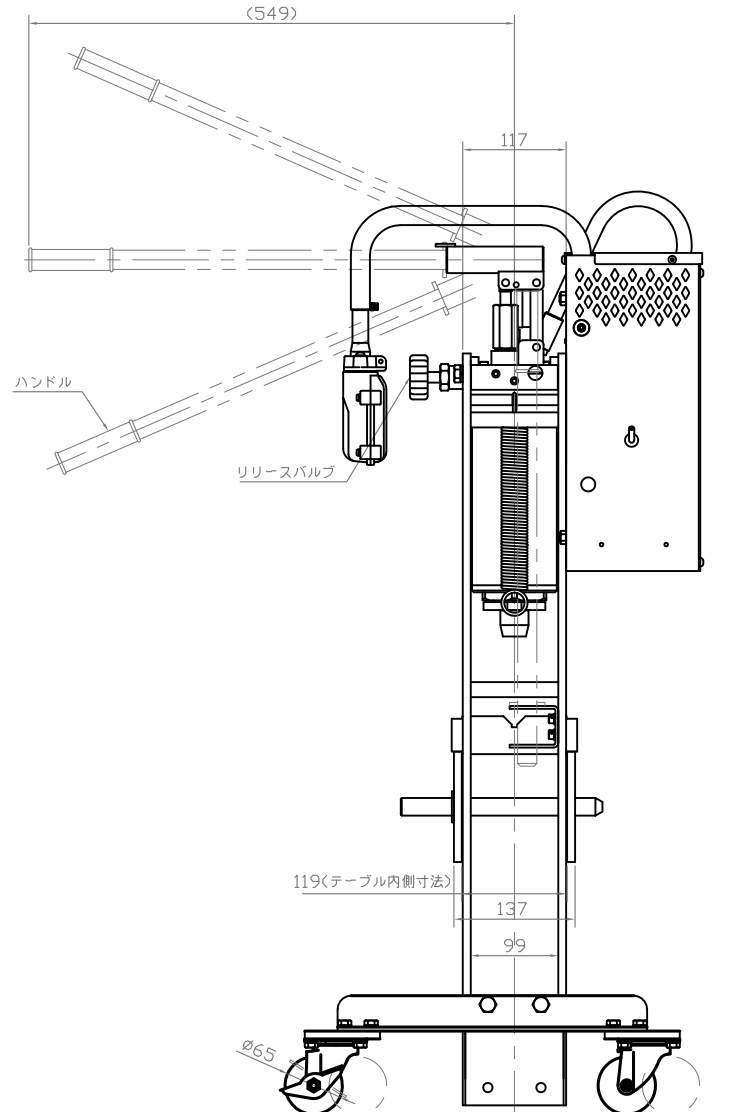
型 表	NSP-100ED (即時停止仕様)	
呼称能力	10ton	
ラム揚程	150mm	
ねじ揚程	80mm	
駆動方法	電動・手動	
フレーム内幅	300mm	
全 高	1027mm	
ベース寸法	489X350mm	
重 量	64kg	
ヤゲン台寸法	43X44X142	
電 圧	100V$$単相)	
定格出力	0.45kw	
最大電流	9.5A	
電動ポンプ	高圧	0.35L/min
吐出量	低圧	2.5L/min$$7Mpaまで)



NSP-100ED-C1

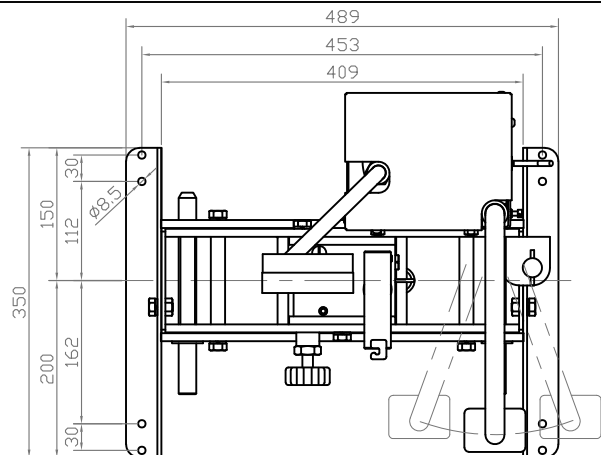
〈即時停止仕様〉

〈ゴム車2輪ストッパ付〉
連続運転での使用は避けてください。



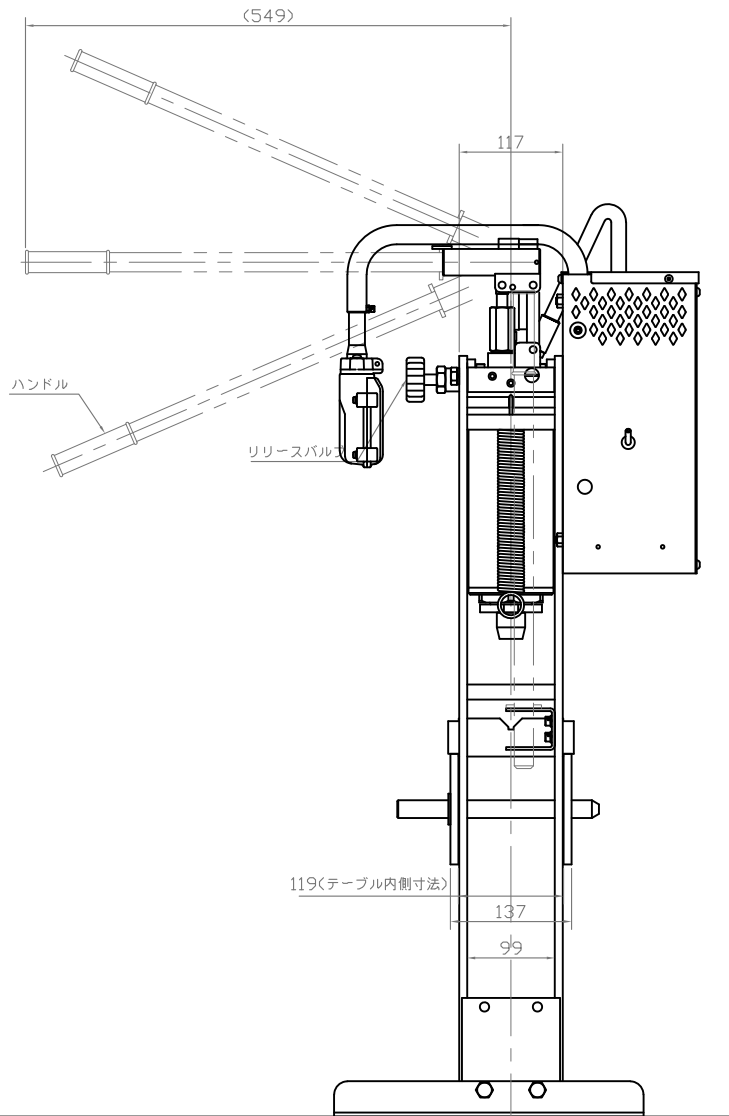
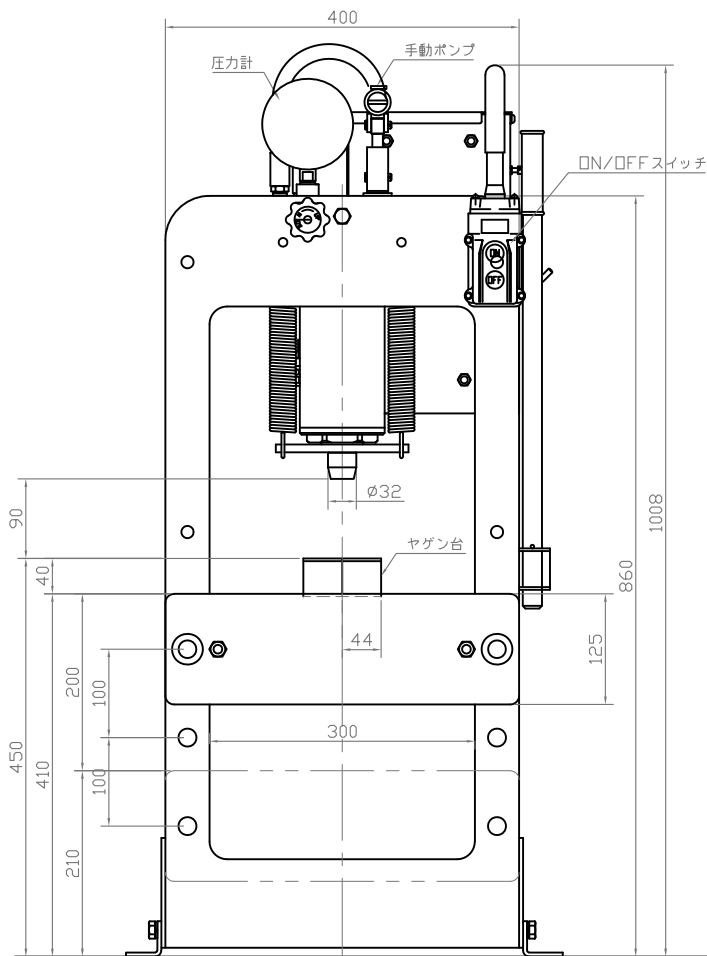
主要諸元

型 式	NSP-100ED-C1 (即時停止仕様)	
呼 称 能 力	10ton	
ラム揚程	150mm	
ねじ揚程	80mm	
駆動方法	電動・手動	
フレーム内幅	300mm	
全 高	1027mm	
外 寸 法	511X424mm	
重 量	64kg	
ヤゲン台寸法	43X44X142	
電 圧	100V〈单相〉	
定格出力	0.45kw	
最大電流	9.5A	
電動ポンプ	高圧	0.35L/min
吐出量	低圧	2.5L/min(7Mpaまで)



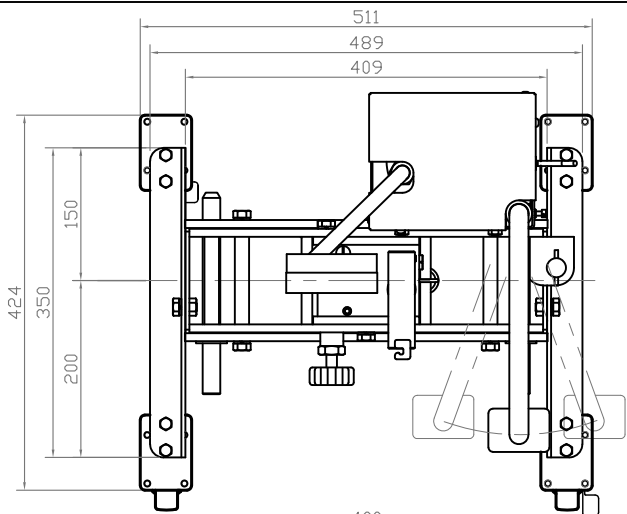
NSP-100ED-A

注意：スイッチをOFFにしてもモーターが停止するまでロットが動作します。
連続運転での使用は避けてください。



主要諸元

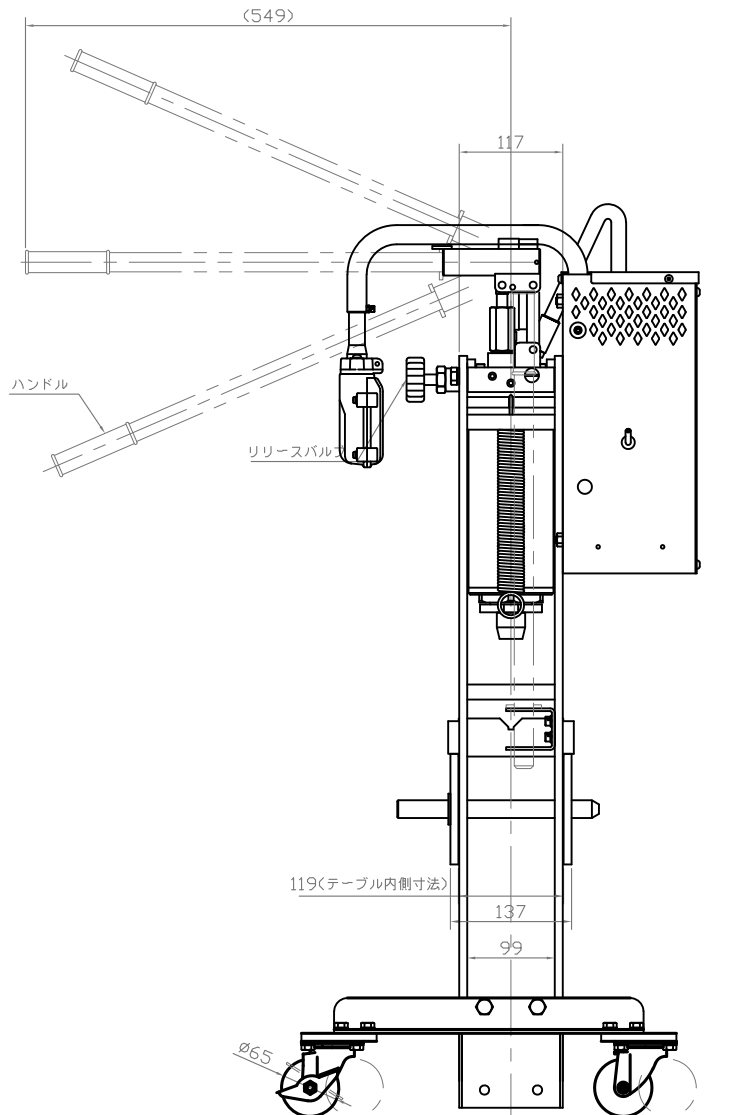
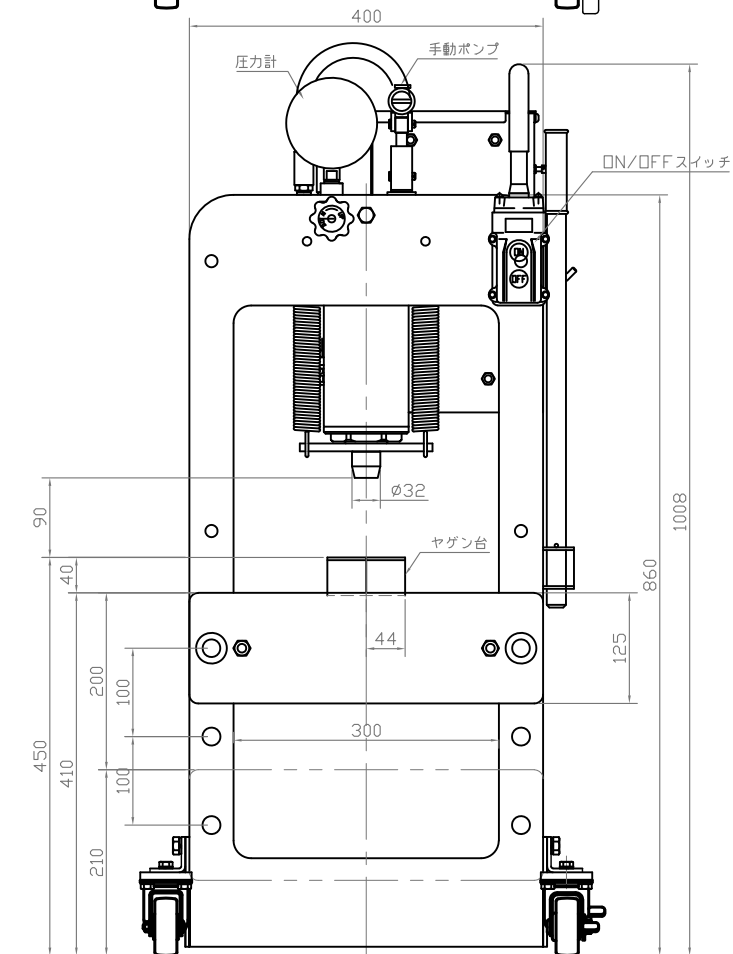
型式	NSP-100ED-A	
呼称能力	10ton	
ラム揚程	150mm	
ねじ揚程	80mm	
駆動方法	電動・手動	
フレーム内幅	300mm	
全高	1008mm	
ベース寸法	489X350mm	
重量	64kg	
ヤゲン台寸法	43X44X142	
電圧	100V<単相>	
定格出力	0.45kw	
最大電流	9.5A	
電動ポンプ	高圧	0.35L/min
吐出量	低圧	2.5L/min<7Mpaまで>



NSP-100ED-C1-A

(ゴム車2輪ストップ付)

注意：スイッチをOFFにしてもモーターが停止するまでロットが動作します。
連続運転での使用は避けてください。



主要諸元

型式	NSP-100ED-C1-A	
呼称能力	10ton	
ラム揚程	150mm	
ねじ揚程	80mm	
駆動方法	電動・手動	
フレーム内幅	300mm	
全高	1008mm	
外寸法	511X424mm	
重量	64kg	
ヤゲン台寸法	43X44X142	
電圧	100V(単相)	
定格出力	0.45kw	
最大電流	9.5A	
電動ポンプ 吐出量	高圧	0.35L/min
	低圧	2.5L/min(7Mpaまで)