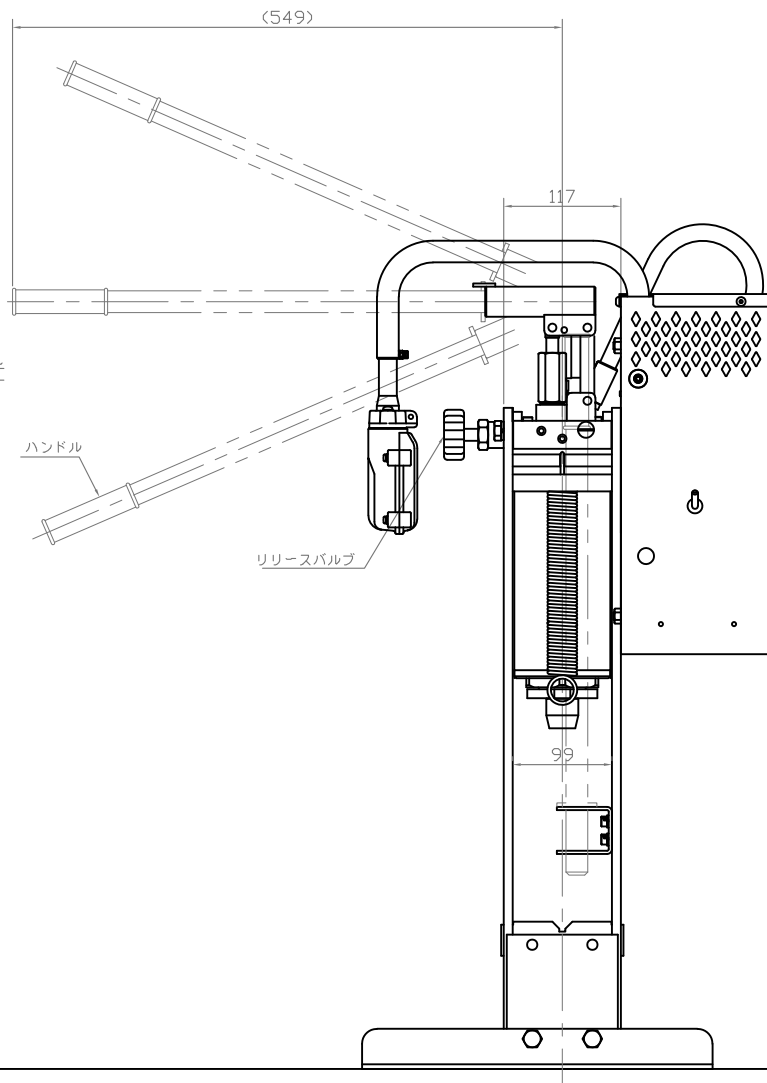


NSP-100EP

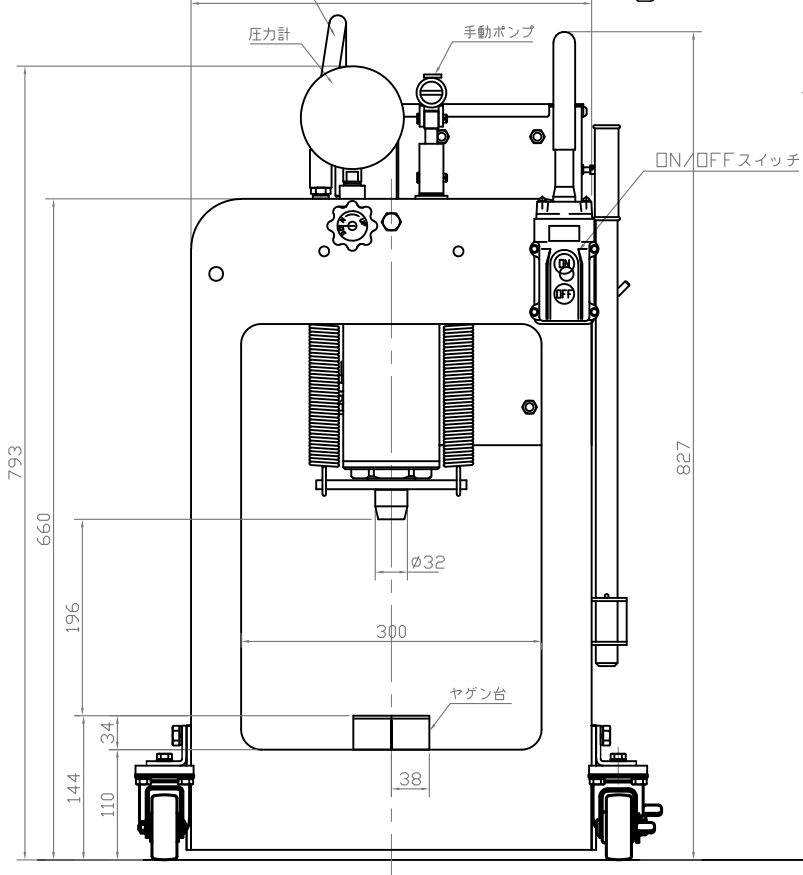
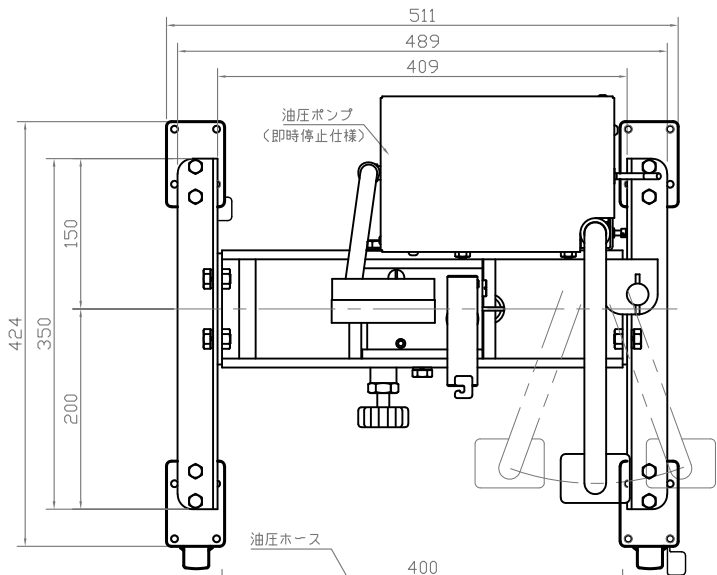
(即時停止仕様)

連続運転での使用は避けてください。



主要諸元

型式	NSP-100EP (即時停止仕様)
呼称能力	10ton
ラム揚程	150mm
ねじ揚程	80mm
駆動方法	電動・手動
フレーム内幅	300mm
全高	827mm
ベース寸法	489X350mm
重量	51kg
ヤゲン台寸法	37X38X122
電圧	100V(単相)
定格出力	0.45kw
最大電流	9.5A
電動ポンプ	高圧 0.35L/min
吐出量	低圧 2.5L/min(7Mpaまで)

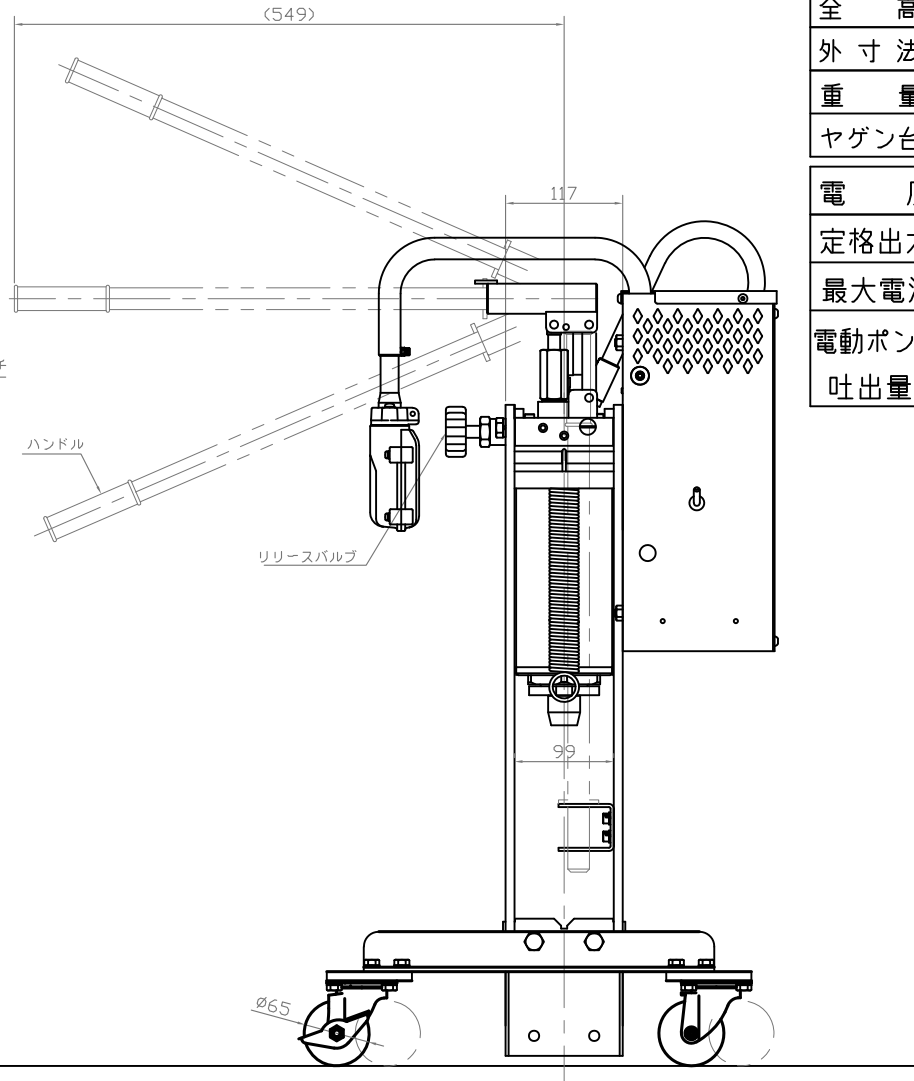


NSP-100EP-C1

〈ゴム車2輪ストッパ付〉

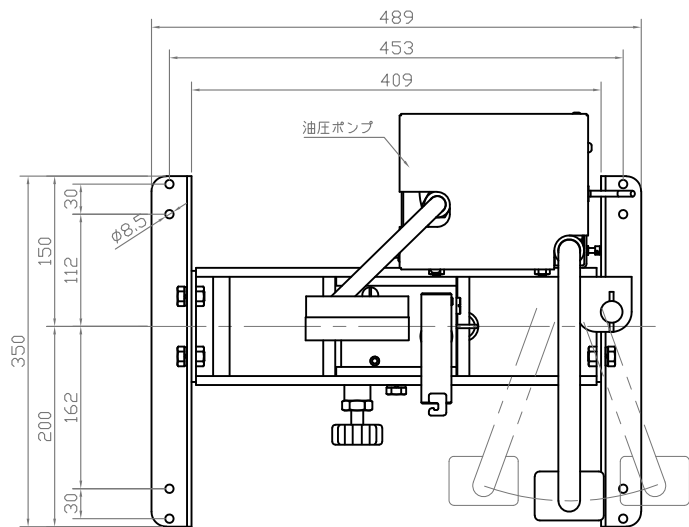
〈即時停止仕様〉

連続運転での使用は避けてください。



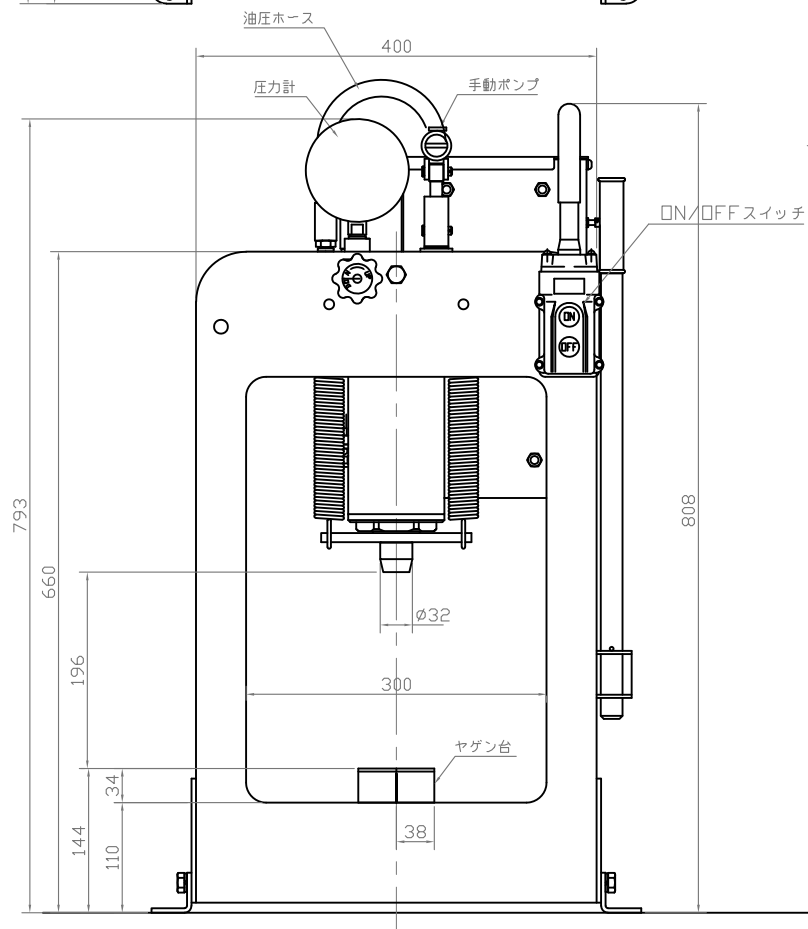
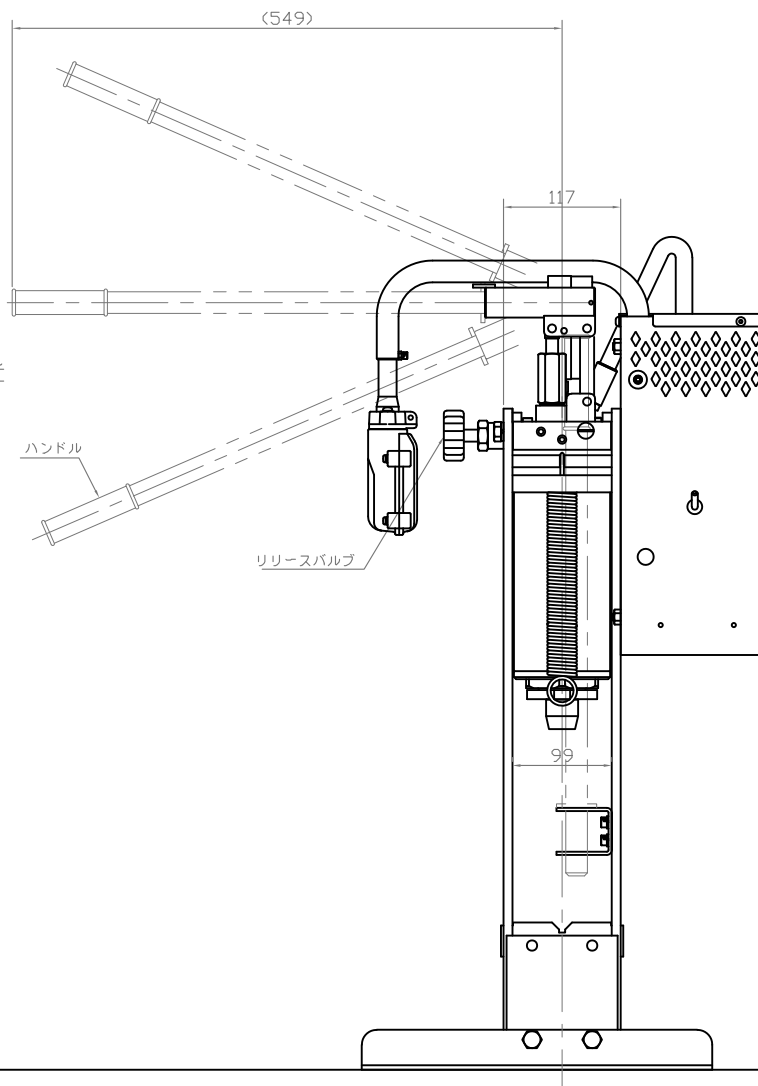
主要諸元

型 式	NSP-100EP-C1 (即時停止仕様)	
呼 称 能 力	10ton	
ラム揚程	150mm	
ねじ揚程	80mm	
駆動方法	電動・手動	
フレーム内幅	300mm	
全 高	827mm	
外 寸 法	511X424mm	
重 量	51kg	
ヤゲン台寸法	37X38X122	
電 圧	100V〈単相〉	
定格出力	0.45kw	
最大電流	9.5A	
電動ポンプ 吐出量	高圧	0.35L/min
	低圧	2.5L/min(7Mpaまで)

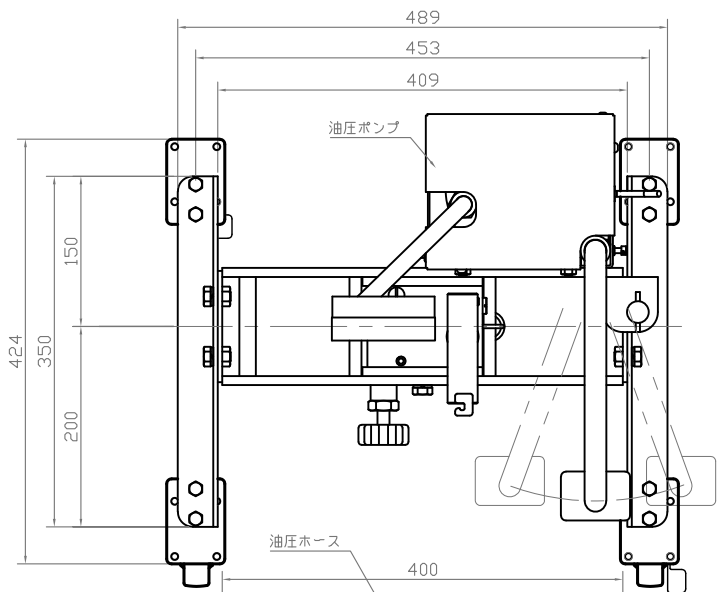


NSP-100EP-A

注意：スイッチをOFFにしてもモーターが
停止するまでロットが動作します。
連続運転での使用は避けてください。

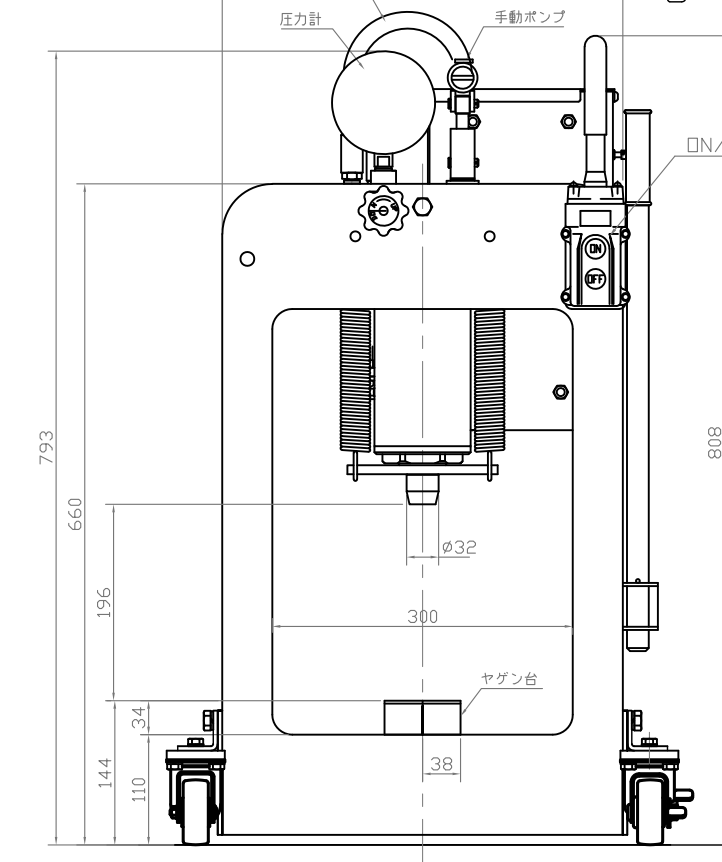
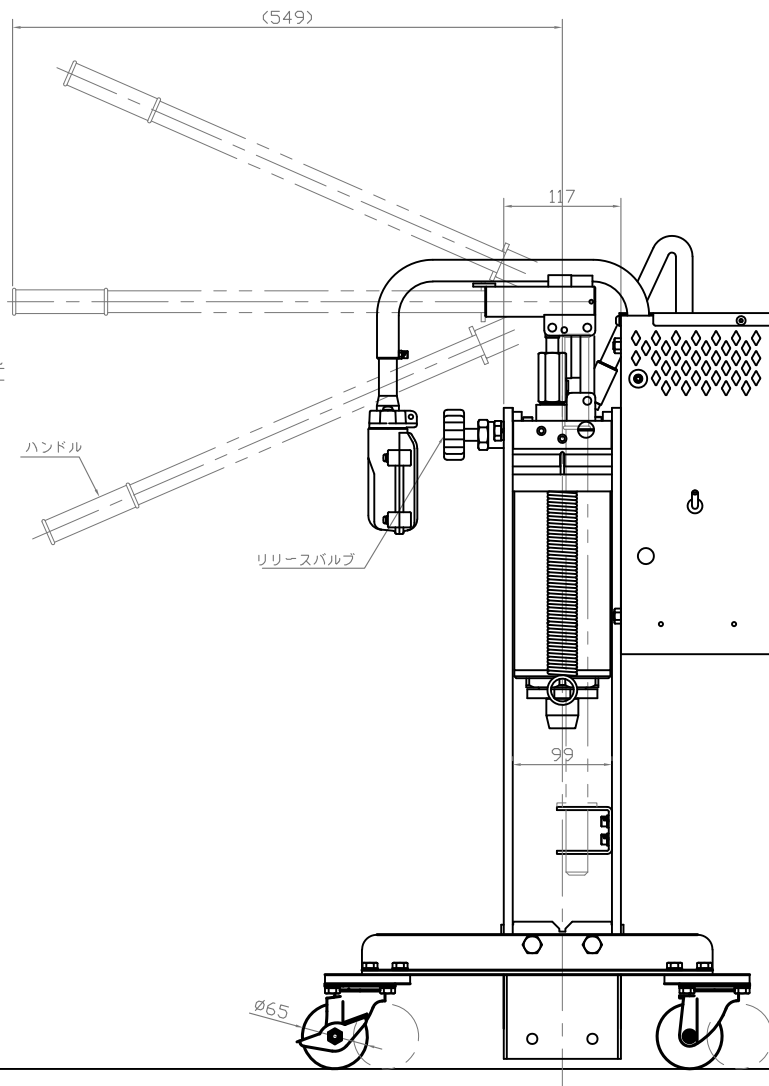


主要諸元		
型式	NSP-100EP-A	
呼称能力	10ton	
ラム揚程	150mm	
ねじ揚程	80mm	
駆動方法	電動・手動	
フレーム内幅	300mm	
全高	808mm	
ベース寸法	489X350mm	
重量	51kg	
ヤゲン台寸法	37X38X122	
電圧	100V(単相)	
定格出力	0.45kw	
最大電流	9.5A	
電動ポンプ 吐出量	高圧	0.35L/min
	低圧	2.5L/min(7Mpaまで)



NSP-100EP-C1-A

注意：スイッチをOFFにしてもモーターが停止するまでロットが動作します。
連続運転での使用は避けてください。



主要諸元		
型式	NSP-100EP-C1-A	
呼称能力	10ton	
ラム揚程	150mm	
ねじ揚程	80mm	
駆動方法	電動・手動	
フレーム内幅	300mm	
全高	808mm	
外寸法	511X424mm	
重量	51kg	
ヤゲン台寸法	37X38X122	
電圧	100V(単相)	
定格出力	0.45kw	
最大電流	9.5A	
電動ポンプ 吐出量	高圧	0.35L/min
	低圧	2.5L/min(7Mpaまで)