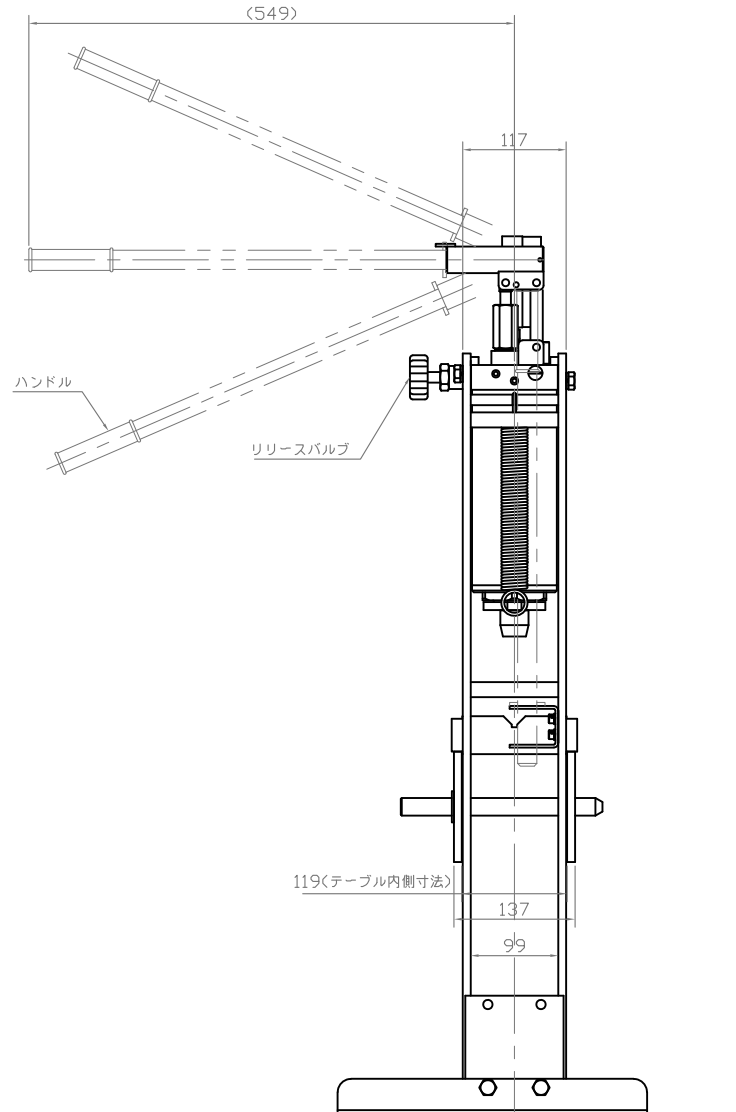
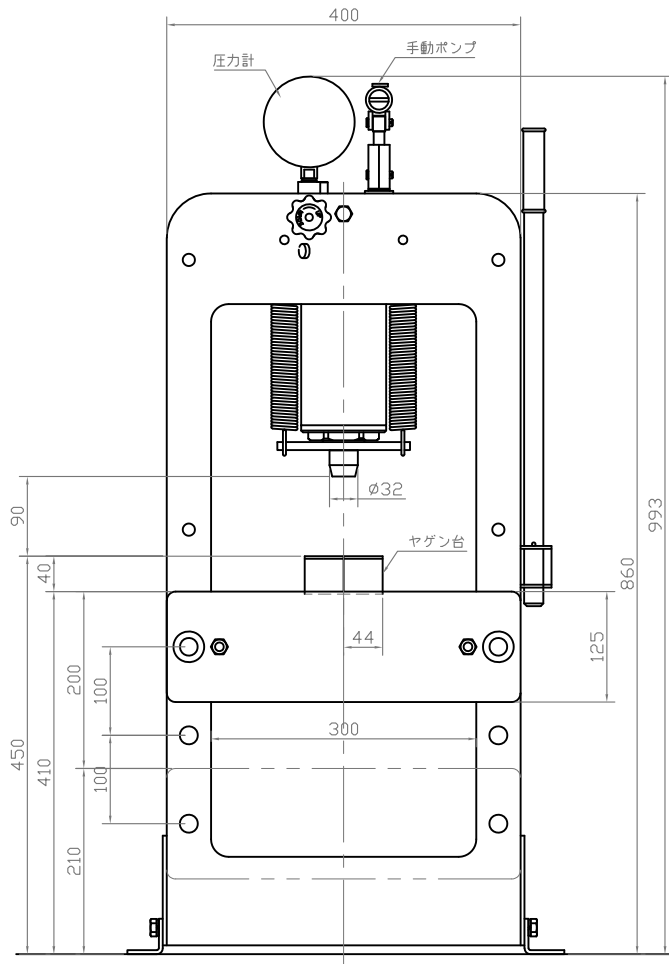
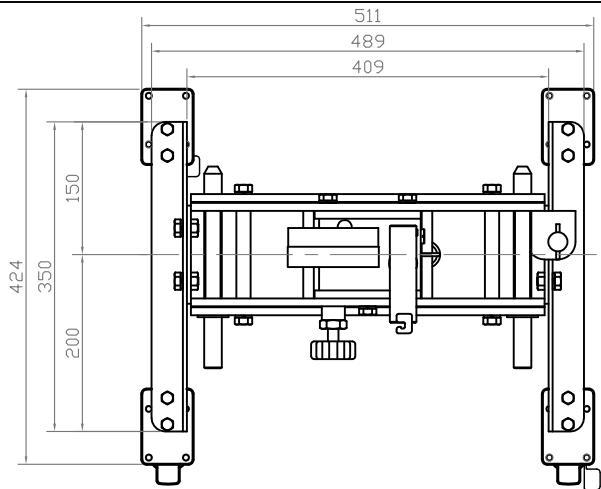


# NSP-100GD



## 主要諸元

型 式	NSP-100GD
呼 称 能 力	10ton
ラム揚程	150mm
ねじ揚程	80mm
駆動方法	手動
フレーム内幅	300mm
全 高	993mm
ベース寸法	489X350mm
重 量	52kg
ヤゲン台寸法	43X44X142



# NSP-100GD-C1

(ゴム車2輪ストップ付)

主要諸元	
型 式	NSP-100GD-C1
呼称能力	10ton
ラム揚程	150mm
ねじ揚程	80mm
駆動方法	手動
フレーム内幅	300mm
全 高	993mm
外 寸 法	511X424mm
重 量	52kg
ヤゲン台寸法	43X44X142

