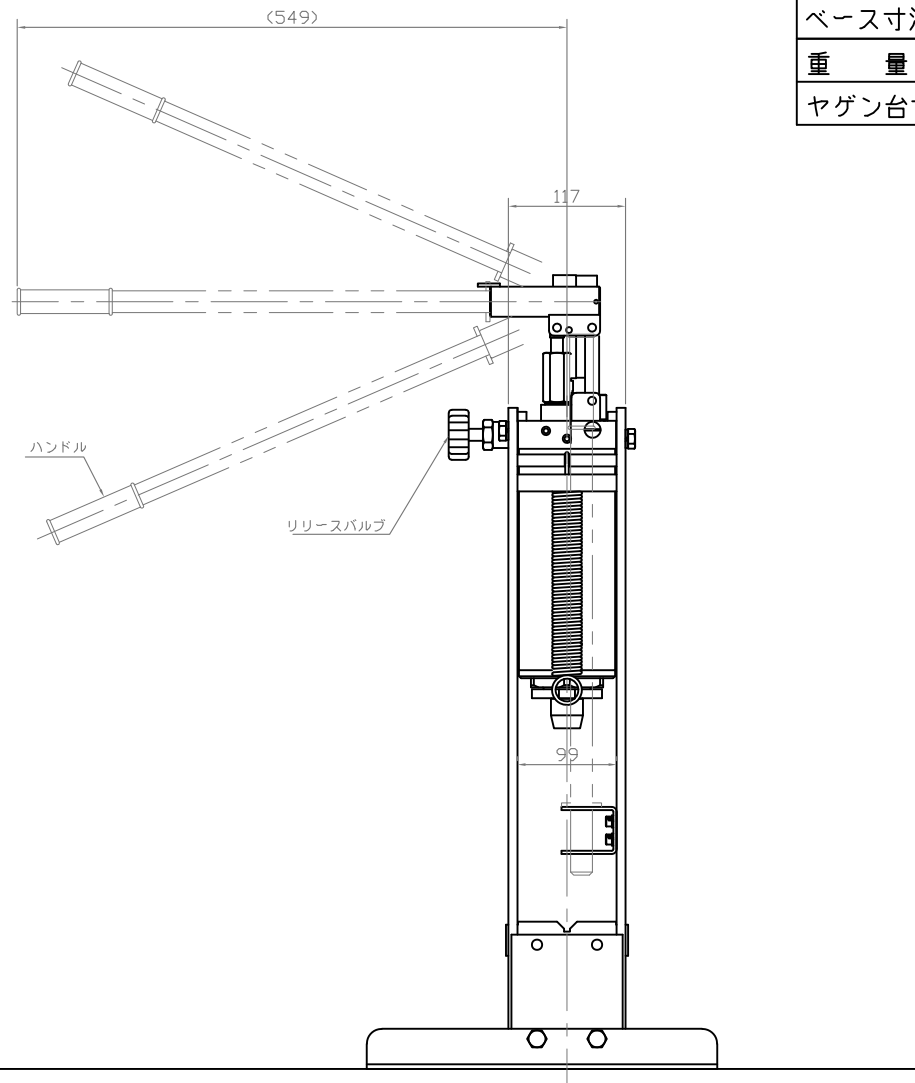
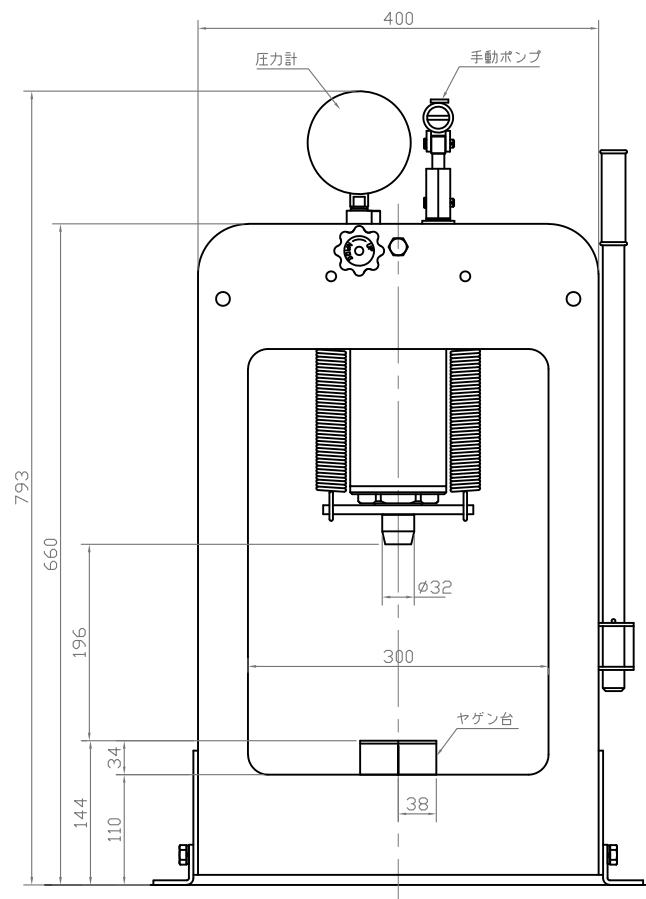
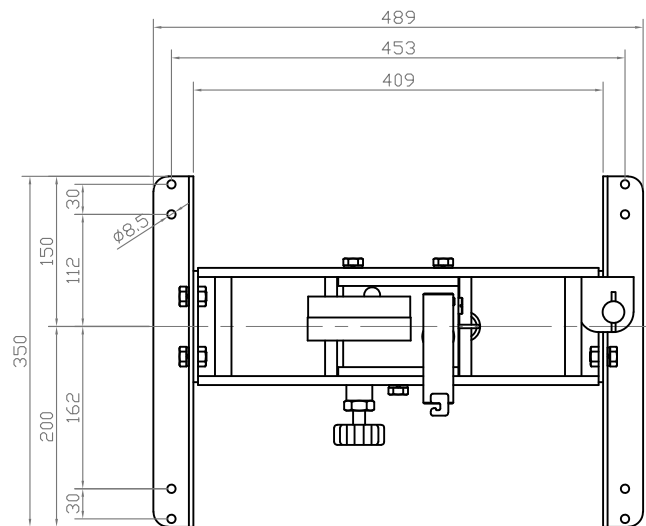
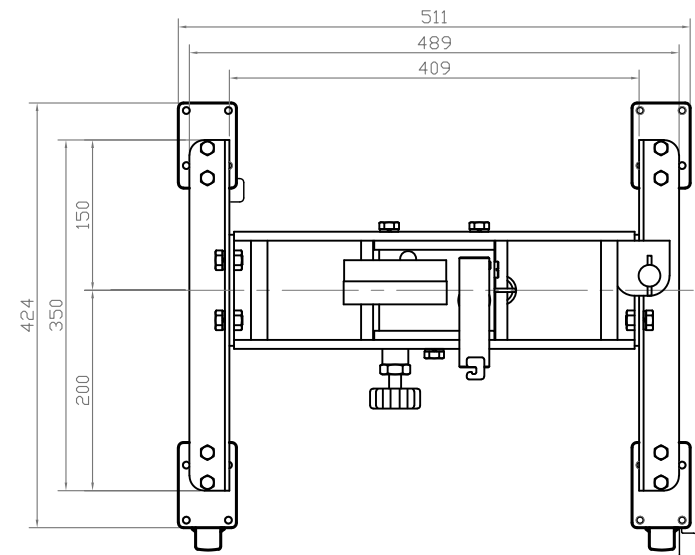


# NSP-100GP

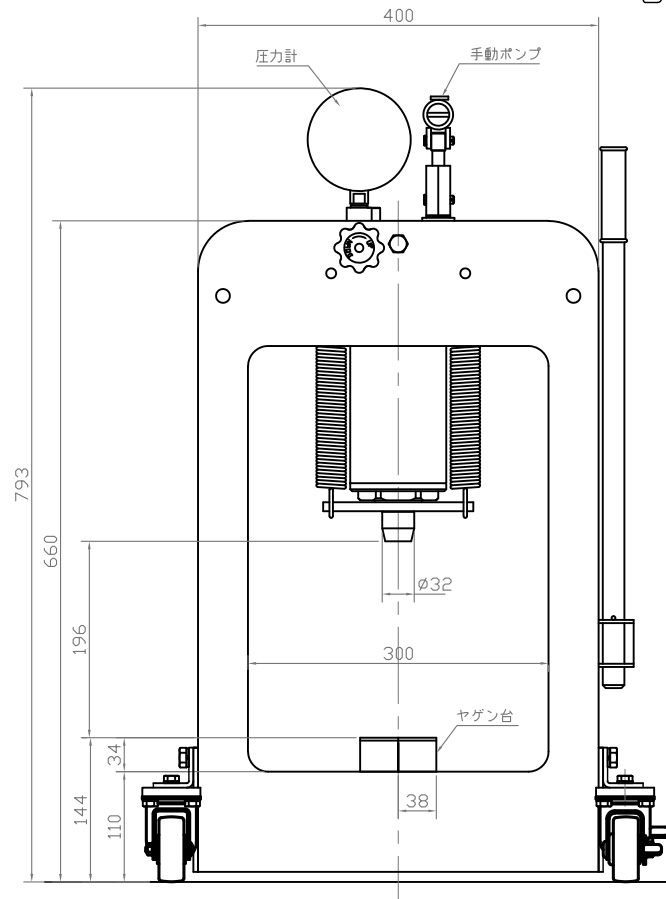
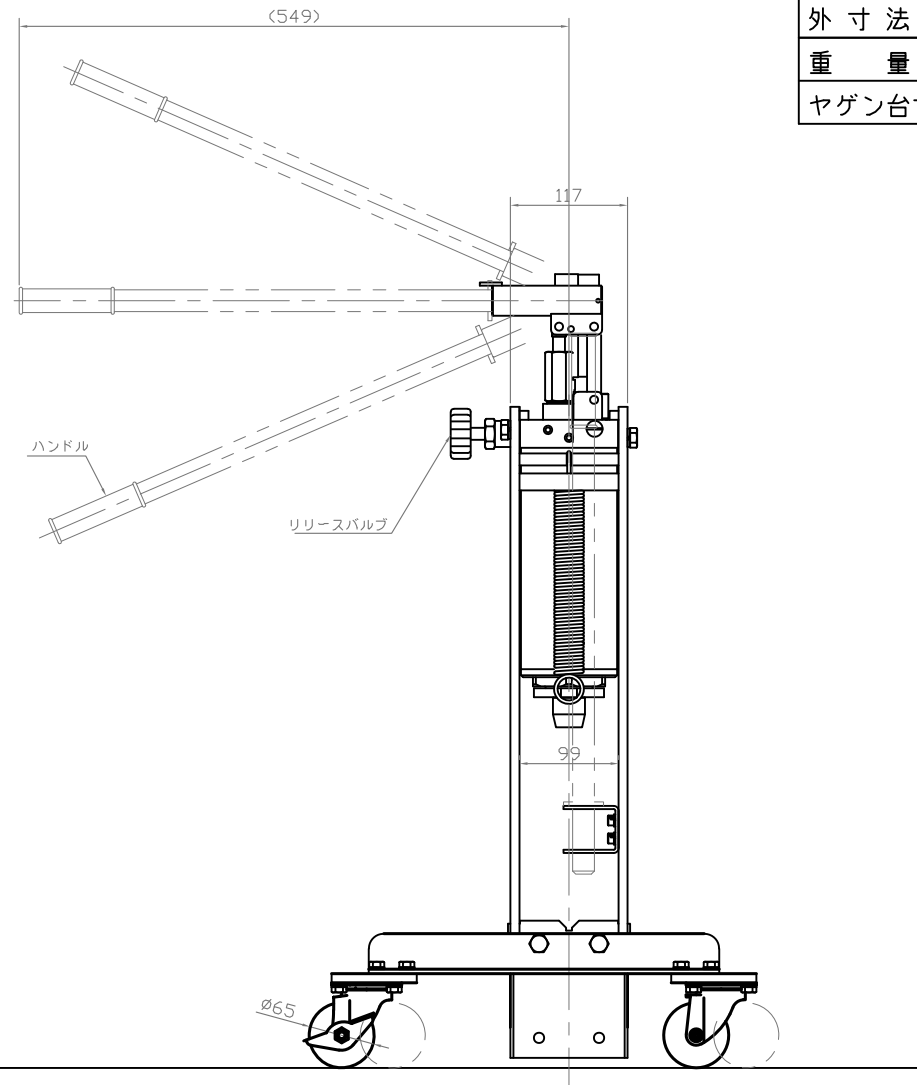


主要諸元	
型式	NSP-100GP
呼称能力	10ton
ラム揚程	150mm
ねじ揚程	80mm
駆動方法	手動
フレーム内幅	300mm
全高	793mm
ベース寸法	489X350mm
重量	40kg
ヤゲン台寸法	37X38X122



# NSP-100GP-C1

(ゴム車2輪ストップ付)



主要諸元	
型式	NSP-100GP-C1
呼称能力	10ton
ラム揚程	150mm
ねじ揚程	80mm
駆動方法	手動
フレーム内幅	300mm
全高	793mm
外寸法	511X424mm
重量	40kg
ヤゲン台寸法	37X38X122