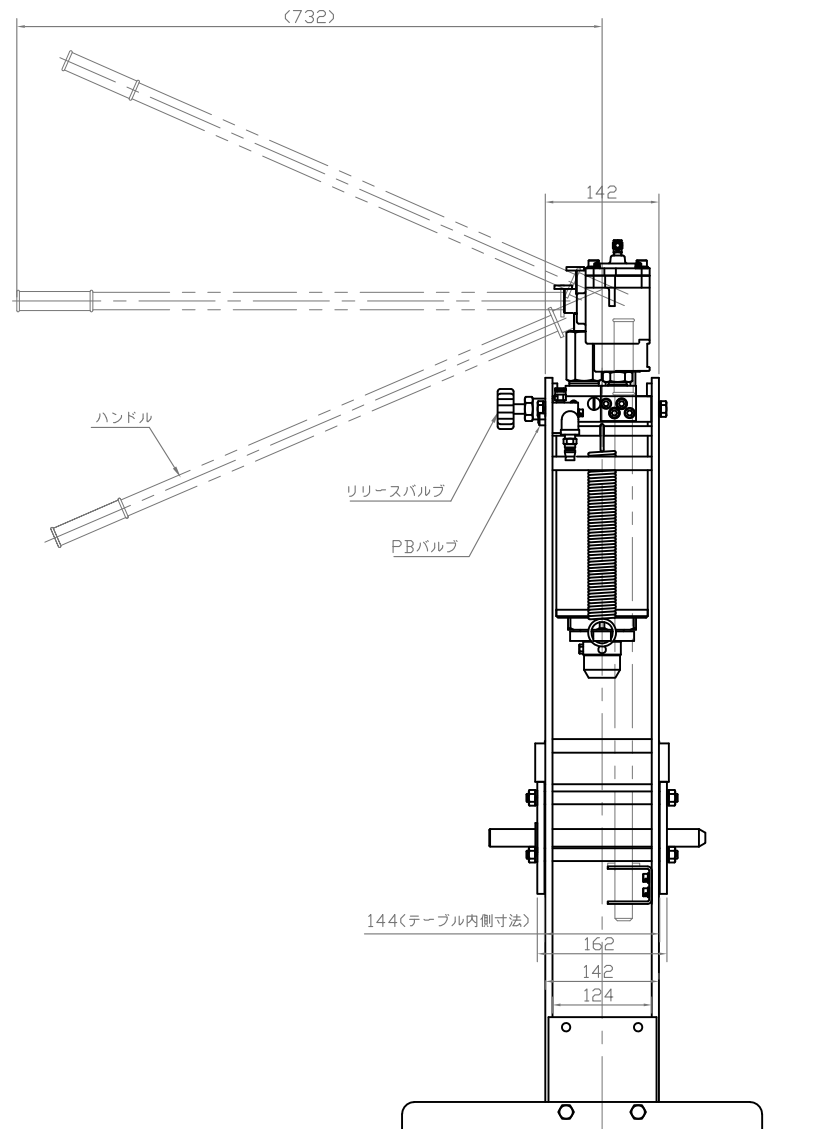
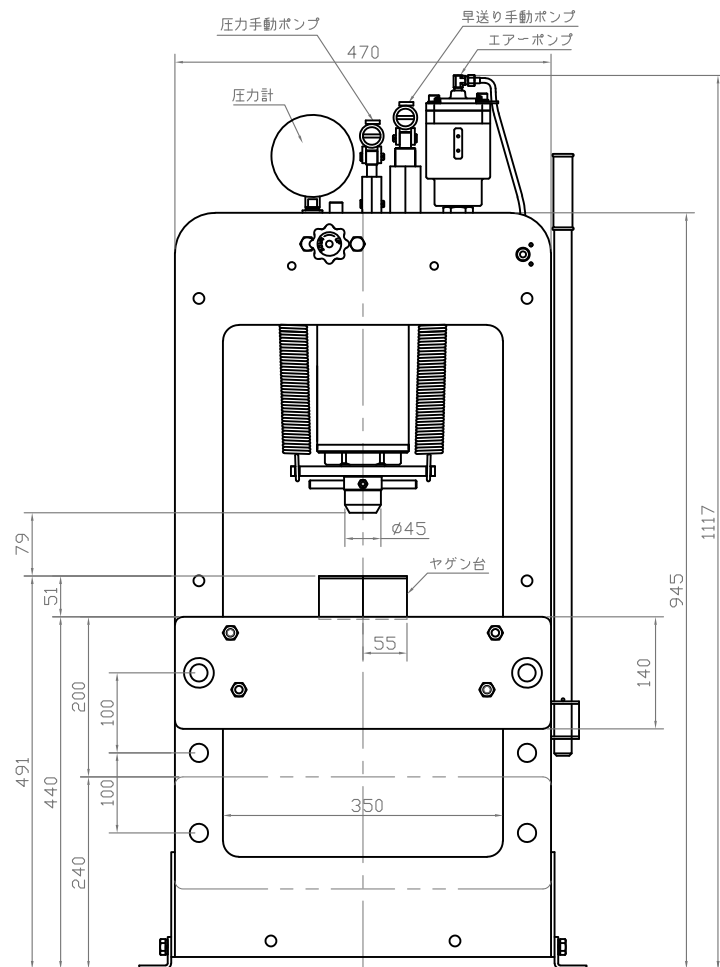


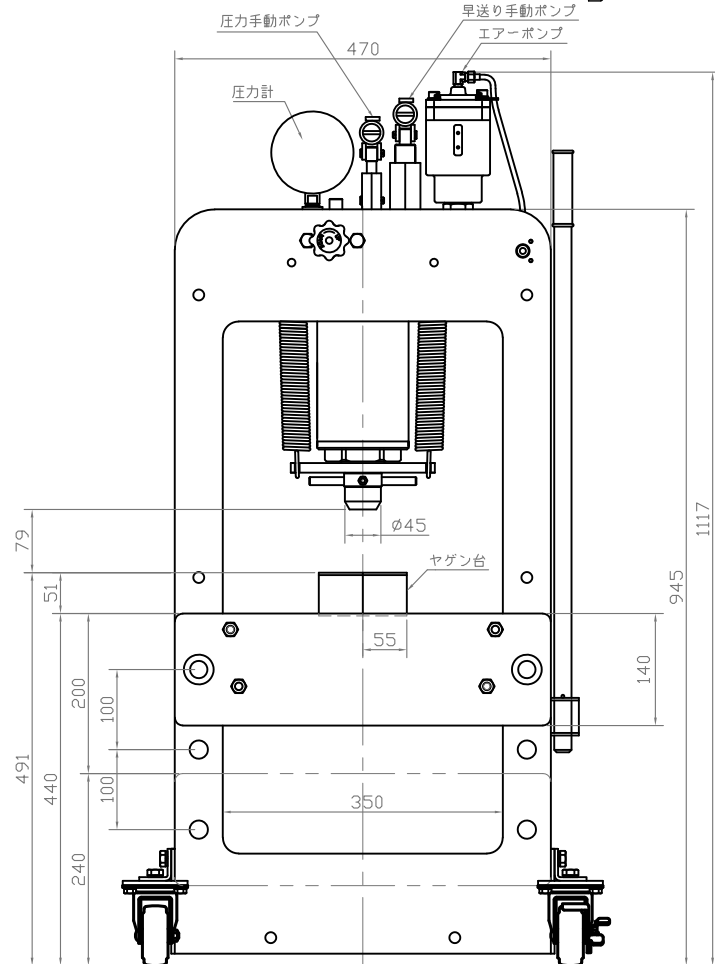
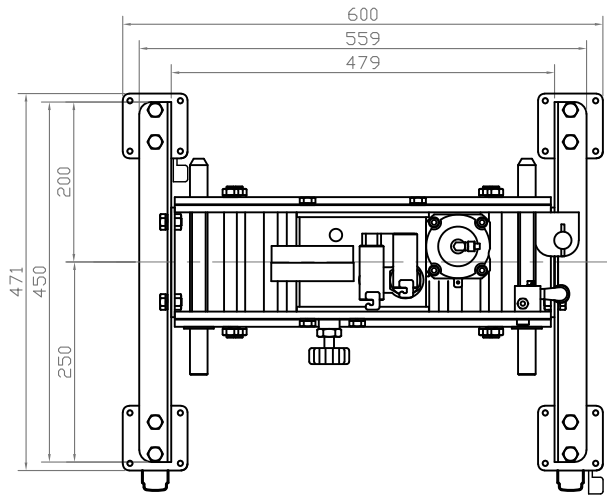
# NSP-150AD



主要諸元	
型式	NSP-150AD
呼称能力	15ton
ラム揚程	160mm
ねじ揚程	120mm
駆動方法	エア・手動
フレーム内幅	350mm
全高	1117mm
ベース寸法	559X450mm
重量	79kg
ヤゲン台寸法	54X55X167



オプション  
ショートハンドル

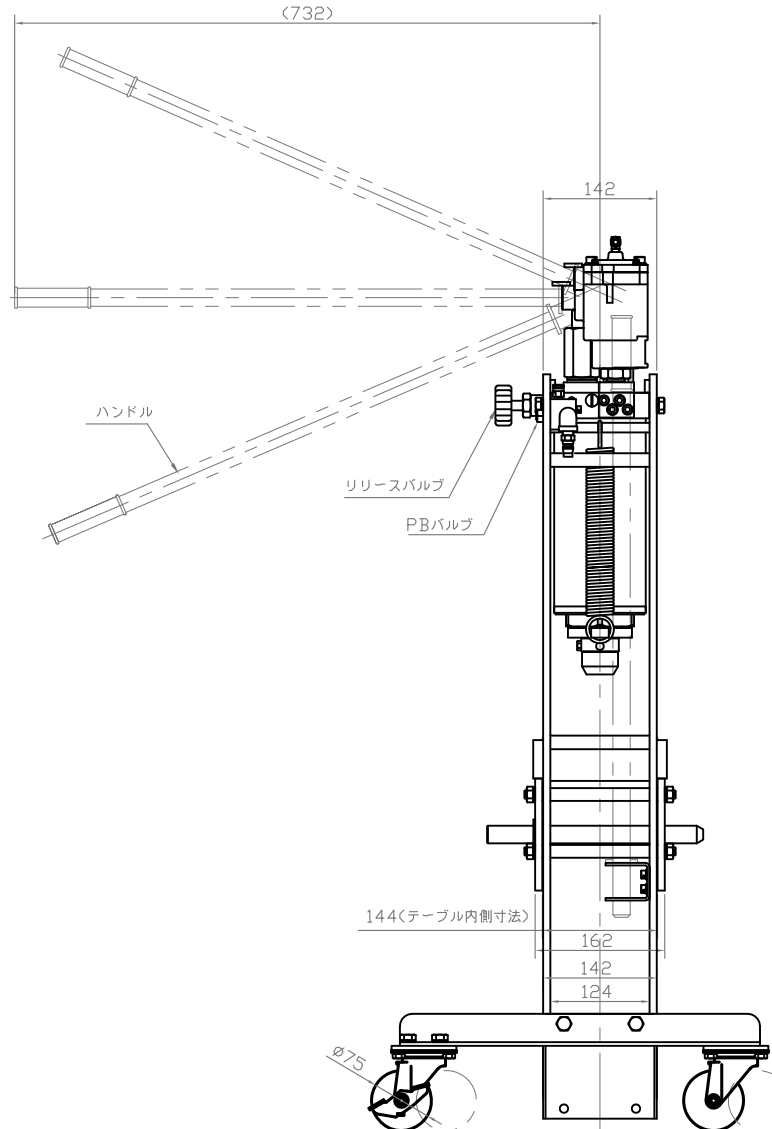


# NSP-150AD-C1

(ゴム車2輪ストッパ付)

# NSP-150AD-C3

(ウレタン車2輪ストッパ付)



## 主要諸元

型 式	NSP-150AD-C1 NSP-150AD-C3
呼称能力	15ton
ラム揚程	160mm
ねじ揚程	120mm
駆動方法	エア・手動
フレーム内幅	350mm
全 高	1117mm
外寸法	600X471mm
重 量	79kg
ヤゲン台寸法	54X55X167

## オプション

ショートハンドル

